

SISTEMI DI MISURAZIONE

MEASUREMENT SYSTEMS

Il "WELD TESTER" TE1700C è uno strumento portatile appositamente studiato per le misurazioni dei parametri della saldatura a resistenza.

Utilizzando sonde di tipo diverso, lo stesso strumento consente di misurare la corrente di saldatura, la forza agli elettrodi, la tensione agli elettrodi, l'energia, la resistenza e la corrente termica. È possibile regolare l'analizzatore attraverso il display LCD touch screen a colori da 5.7", un indispensabile strumento diagnostico dalle elevate prestazioni che offre una visualizzazione grafica delle forme d'onda dei segnali prescelti.

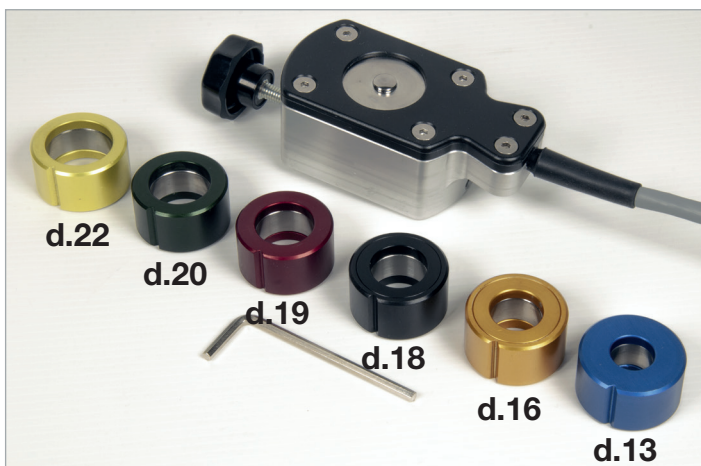
- Possibilità di misurare correnti AC, DC/MFDC e CDW;
- Misura del valore di Energia, Resistenza e della corrente termica;
- Visualizzazione della forza e del passaggio della corrente sullo stesso grafico;
- Memorizzazione dei valori misurati (30.000 max);
- Gestione di 16 differenti maschere di limite richiamabili dall'esterno;
- Connessione tramite Ethernet o Wi-fi;
- Uscita USB 2.0 per memory stick per salvataggio dati (BMP e CSV);
- Tabelle di saldature integrate;
- Riconoscimento in automatico dei trasduttori connessi.



Art. / Item
1665

The TE1700C "WELD TESTER" is a portable instrument purposely designed for measuring the resistance welding parameters. By using different kinds of probes, the same instrument enables to measure the welding current, the force at the electrodes, the voltage at the electrodes, the energy, the resistance and the thermal current. The analyzer can be set through the 5.7" color LCD touch screen, an indispensable highly performing diagnostic tool which provides a graphical display of the waveforms of the selected signals.

- Possibility to measure AC, DC/MFDC and CDW currents;
- Measurement of Energy value, Resistance value and thermal Current;
- Monitoring Force and current timing;
- Storage of measurements (30.000 max);
- Management of 16 different limit masks recallable through external inputs;
- Ethernet or Wi-fi connections;
- USB 2.0 output for memory stick for storing data (BMP and CVS format);
- Integrated Welding tables;
- Automatic acknowledgement of the connected transducers.



Art. / Item	7320000229
4000011144	Adapter Cap diam 22 mm
4000011143	Adapter Cap diam 20 mm
4000011141	Adapter Cap diam 19 mm
4000011807	Adapter Cap diam 18 mm
4000011139	Adapter Cap diam 16 mm
4000011122	Adapter Cap diam 13 mm



Kit 7320000229



Specifiche tecniche
 1665 Misura della forza
 Risoluzione

Technical Specifications
 Force Range 1665
 Resolution

1665
 100 to 2000 daN (1665)
 Force : 0.1 daN

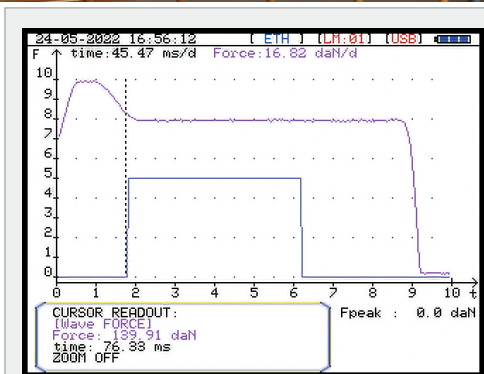
Specifiche tecniche
 Connessione dati
 Alimentazione
 Durata batteria

Technical Specifications
 Data Output
 Power supply
 Battery duration

TE1700C
 Ethernet or Wi-fi
 110-240 Vac. 50/60 Hz
 Batterie ricaricabili Ni-Mh
 con autonomia di circa 8 ore
 Rechargeable Ni-Mh Bat
 teries with a performance
 of about 8 hours.
 198x102x179
 1.3 kg

Dimensioni LxWxH
 Peso

Dimensions LxWxH
 Weight

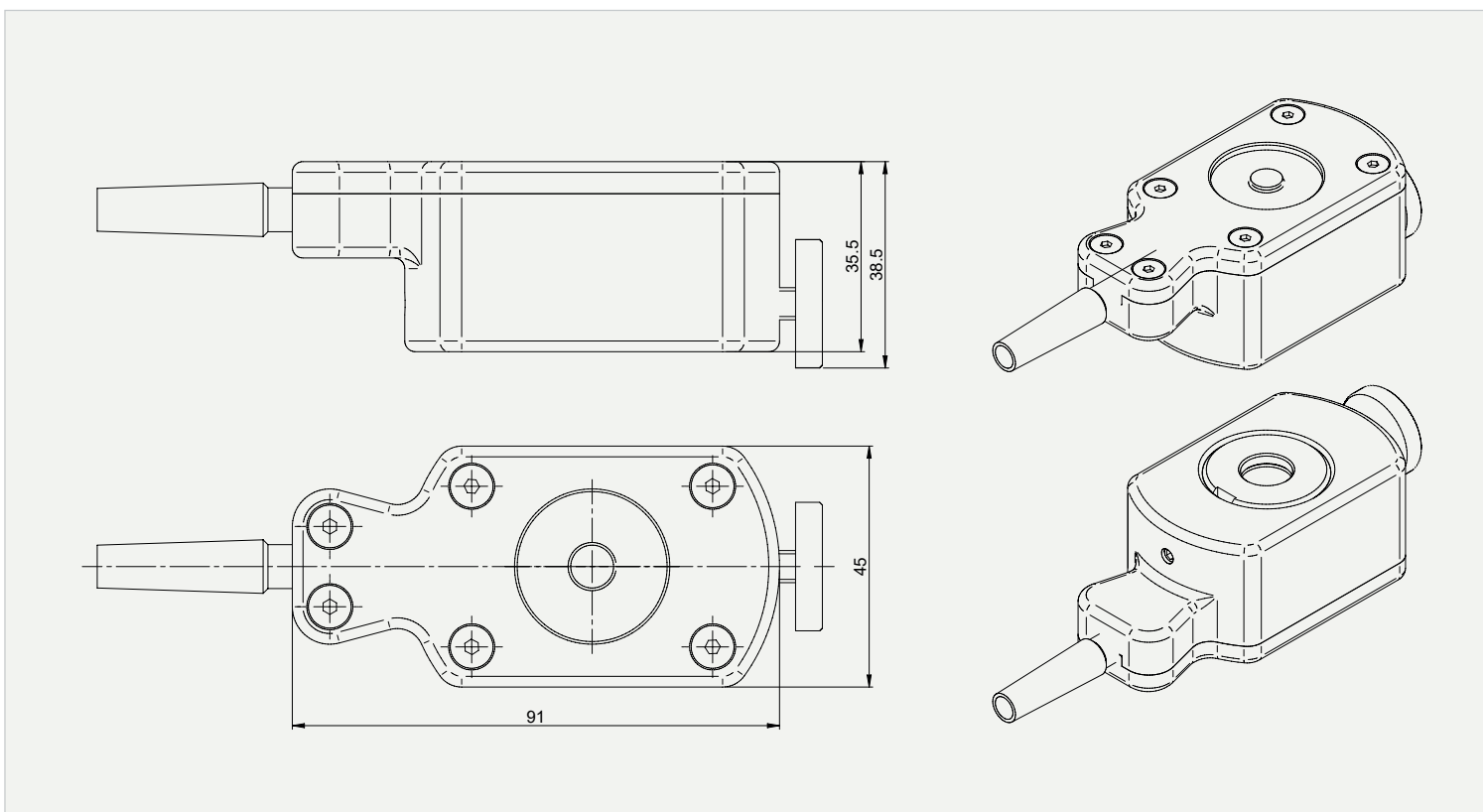


Visualizzazione della forza e del passaggio della corrente.
 Force and current timing.



Item	
1665	100 to 2000 daN

Item	
7090000058	Cable L= 10 m



La TECNA si riserva il diritto di variare senza preavviso alcuno, i propri prodotti. | TECNA specifications subject to change without notice.



Tecna S.p.A. Via Meucci, 27 | 40024 | Castel San Pietro Terme (Bo) | Italia
 Tel. +39.051.6954.411 | Fax +39.051.6954.490
 vendite@tecna.net | sales@tecna.net | www.tecna.net