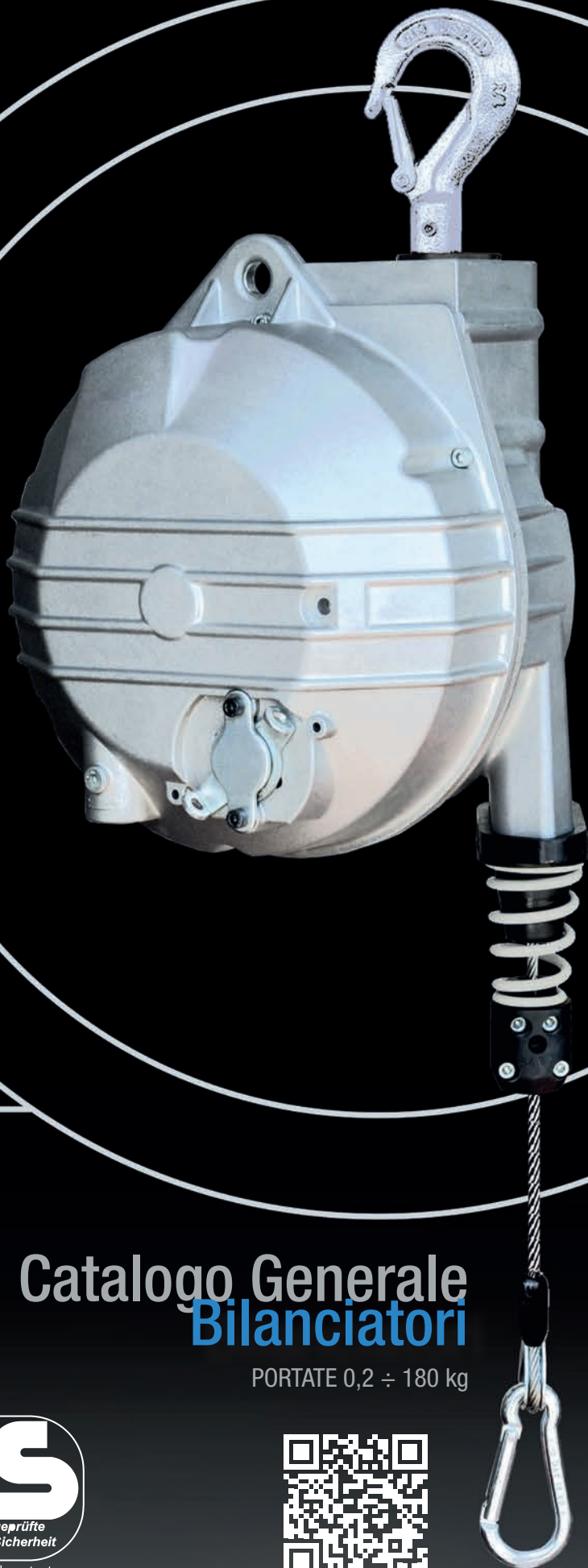


TECNA®

Resistance Welding Systems & Balancers

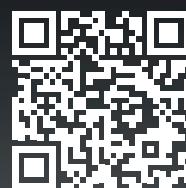


Catalogo Generale Bilanciatori

PORTATE 0,2 ÷ 180 kg



dguv.de/dguv-test



www.tecna.net



TECNA S.P.A. - VIA MEUCCI, 27 - CASTEL SAN PIETRO TERME

TECNA produce e commercializza una gamma completa di BILANCIATORI PESO con portata da 0.2 Kg a 180 Kg e con la corsa standard della fune fino a 3 metri. Il BILANCIATORE TECNA è uno strumento essenziale per annullare la fatica dell'operatore per aumentare la produttività riducendo i tempi di movimentazione degli utensili e per migliorare la qualità del lavoro. L'uso del BILANCIATORE TECNA limita inoltre l'usura dei tubi e di cavi ed evita eventuali danni alle persone e agli utensili. L'applicazione del BILANCIATORE TECNA è assolutamente versatile, può essere usato nelle lavorazioni a banco oppure nelle linee di montaggio ed è adatto all'uso di piccoli utensili, di saldatrici pensili e di avvitatori multipli. La struttura ergonomica dei bilanciatori TECNA è stata studiata per agevolare ogni applicazione di utilizzo, dalla facilità di movimento alla robustezza del corpo, dalla semplicità d'uso alla potenza di sollevamento. TECNA in qualità di primario produttore esegue su richiesta versioni speciali e personalizzate.



TECNA S.P.A. - VIA GR



Fabbricato in Italia





TECNA, 25/27 - CASTEL SAN PIETRO TERME



SIETE IN BUONE MANI



I **BILANCIATORI TECNA** sono prodotti in Italia, seguendo i più alti standard di qualità, costruiti per durare e per aiutarvi a lavorare con le migliori prestazioni ed ergonomia. Rendiamo migliore la vostra vita. I **BILANCIATORI TECNA** sono essenziali per eliminare la fatica e gli infortuni dell'operatore, aumentare la produttività riducendo i tempi di ciclo e migliorando la qualità della produzione.

I **BILANCIATORI TECNA** salvaguardano i vostri utensili, tubi e cavi, aumentando così la loro durata e la vostra produttività.

TECNA è un produttore leader a livello mondiale. I prodotti, i pezzi di ricambio e l'assistenza si possono trovare facilmente dovunque e dappertutto. Contattateci se non conoscete un rivenditore locale e noi vi supporteremo e vi guideremo verso il distributore Tecna più vicino.

Un po' di numeri:

Quasi 6.000.000 di **BILANCIATORI TECNA** prodotti. TECNA vende in media più di 160.000 **BILANCIATORI** all'anno, con più di 300 modelli diversi e possibilità di ulteriori personalizzazioni. Una delle gamme di prodotti più complete disponibili sul mercato, con portata fino a 180kg e corsa della FUNE fino a 4,5m. Più di 2.000 ore di R&S all'anno sono dedicate allo sviluppo del prodotto per i bilanciatori. 4 brevetti registrati. 3 nuovi brevetti in corso.

Siete in buone mani.

E in TECNA c'è molto di più di una grande struttura e di grandi numeri. C'è competenza, c'è professionalità, c'è pensiero, c'è flessibilità.

Ci sono le PERSONE. Siamo qui per ascoltare e fornire soluzioni laddove possibile. Siamo veloci e flessibili. Possiamo gestire l'urgenza e possiamo gestire richieste speciali.

I **BILANCIATORI TECNA** sono SICURI.

Tutti i bilanciatori sono prodotti in conformità alla direttiva DIN 15112.

Tutti i prodotti TECNA sono sottoposti a test approfonditi per garantire la massima sicurezza e prestazioni nel tempo. Il carico di rottura è garantito minimo 5 volte il carico massimo dichiarato per tutte le parti sensibili.

Le funi sono a vista, per garantire un rapido controllo visivo. TECNA offre scelta di funi: acciaio inossidabile, Dyneema® o polipropilene.

I diversi materiali delle funi permettono di utilizzare i **BILANCIATORI TECNA** in molte situazioni diverse, per esempio dove un cavo in acciaio potrebbe graffiare oggetti delicati.

L'innovazione e il miglioramento sono costanti e continui.

I **BILANCIATORI TECNA** si comportano in modo eccellente e dimostrano la loro robusta solidità anche in condizioni di lavoro estreme, come applicazioni pesanti, industria della lavorazione della carne, condizioni all'aperto, così come usi estremamente ripetitivi ad alti ritmi su linee di assemblaggio, dove una lunga durata significa una maggiore produzione.

TECNA è stata la prima a sviluppare una linea dedicata con certificazione ATEX, adatta all'uso in aree con atmosfera potenzialmente esplosiva composta da gas infiammabili o materiali combustibili.

I **BILANCIATORI TECNA** sono buoni e resistenti e permettono di fare molto di più che sospendere carichi o utensili. Basta usarli e vedrete che l'unico limite è la vostra creatività.

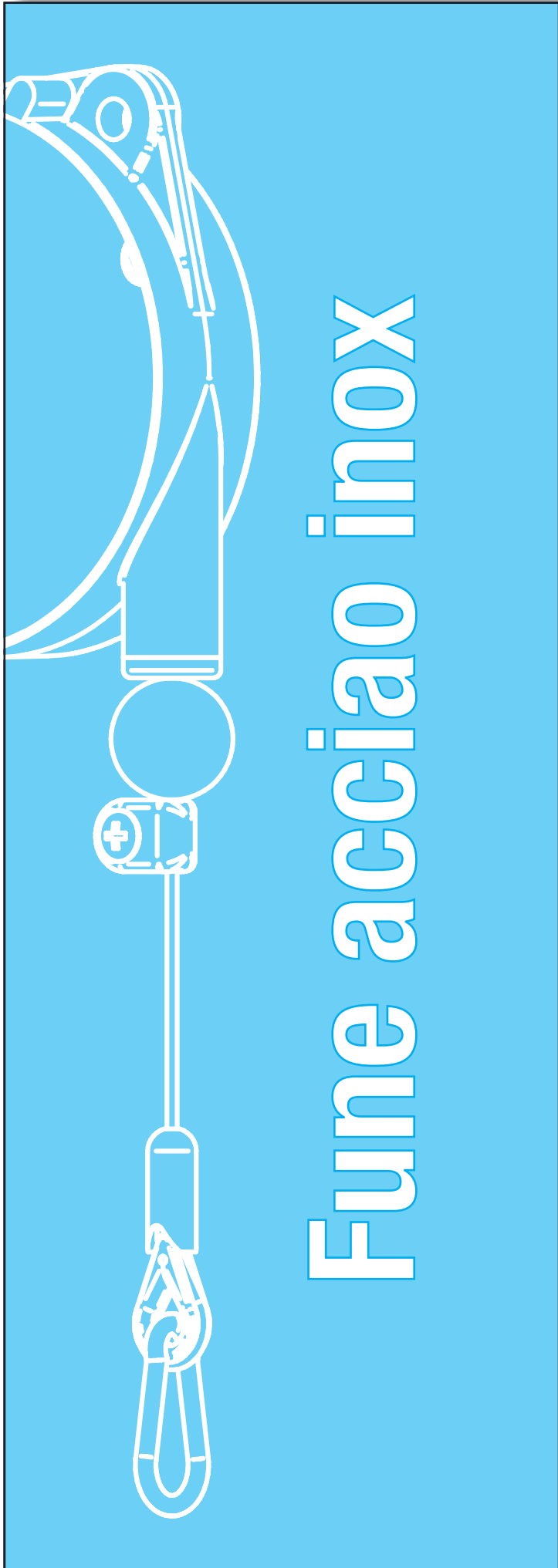
E quando non trovi una risposta, contattaci e ti ascolteremo. I **BILANCIATORI TECNA** sono così buoni che ci si può dimenticare di loro... ma non dimenticare di usarli!

RETRACTORS



**Utilizza il tuo strumento con minimo sforzo
Al rilascio, il carico torna nel punto di equilibrio a riposo**








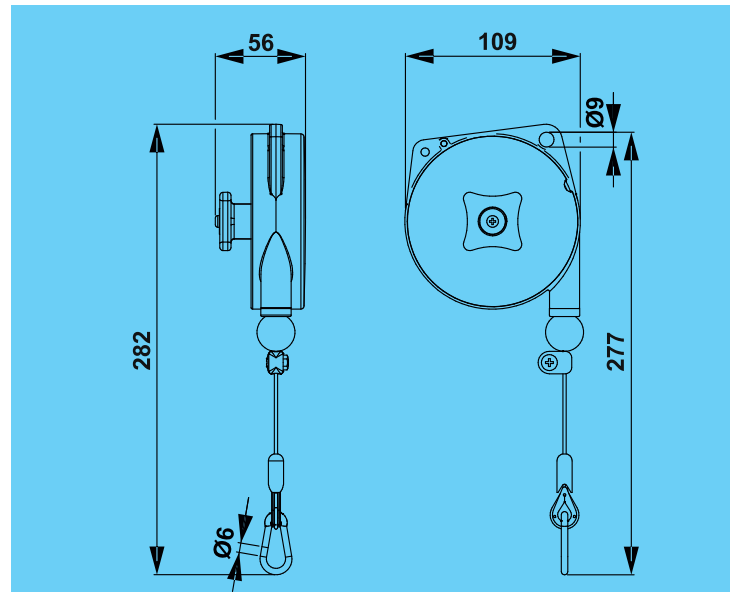
Fune acciaio inox

01



HSM 21023

	Nylon
	1600 mm
	Acciaio Inox
	0,2÷3 kg



Art.	9300	9301	9302	9303
 **	0,2÷0,5	0,4÷1	1÷2	2÷3
	0,43	0,46	0,49	0,64

02



HSM 21023

dguv.de/dguv-test

	Alluminio
	1600 mm
	Acciaio Inox
	0,2÷3 kg

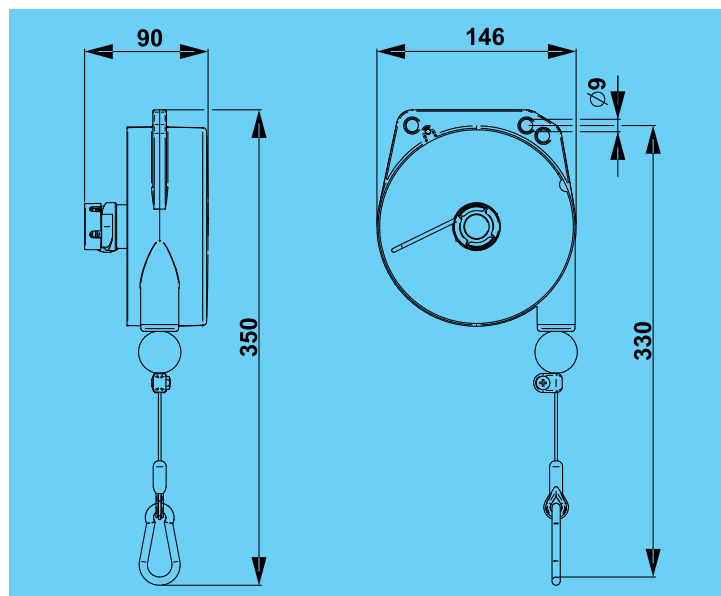
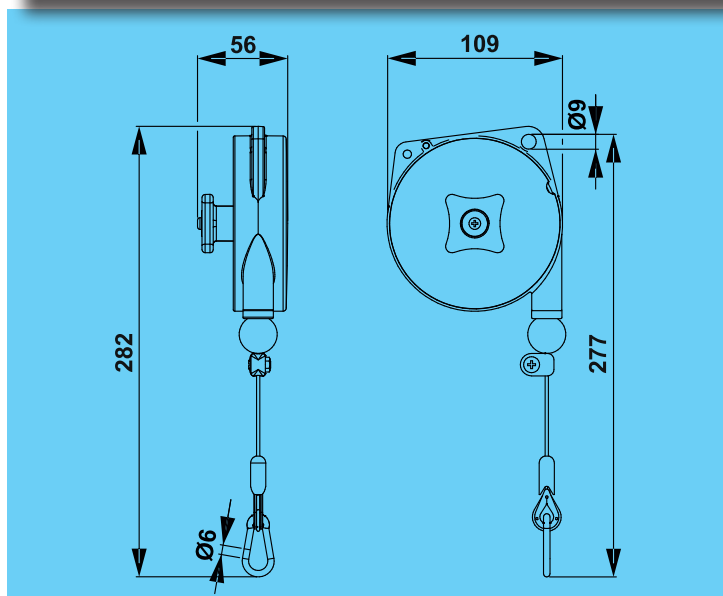
03



HSM 21023

dguv.de/dguv-test

	Alluminio
	2000 mm
	Acciaio Inox
	1÷8 kg



Art.	9310	9311	9312	9313
	0,2÷0,5	0,4÷1	1÷2	2÷3
	0,55	0,57	0,60	0,74

Art.	9320	9321	9322	9323
	1÷2,5	2÷4	4÷6	6÷8
	1,67	1,90	1,98	2,28

9336L÷9340

9346L÷9350

04



	Alluminio
	2500 mm
	Acciaio Inox
	0,5÷14 kg



Opz. 32952
Supporto per cavi flessibili (Portata max 25kg)

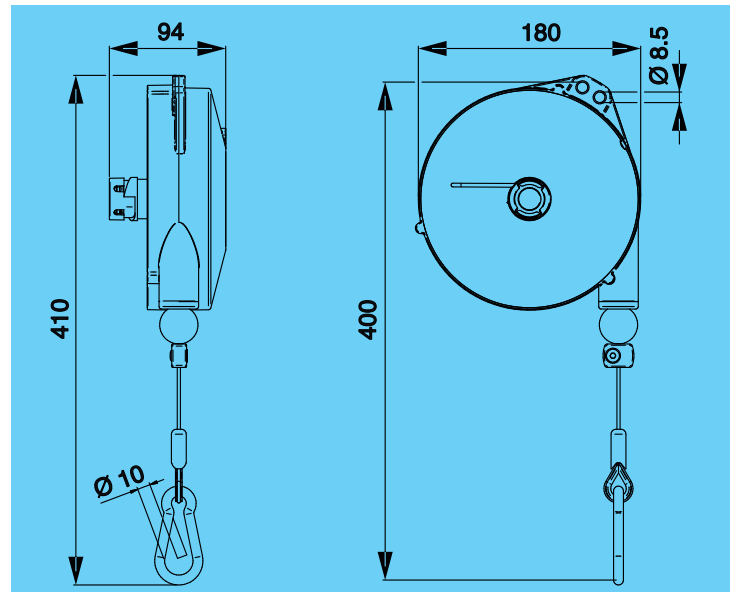
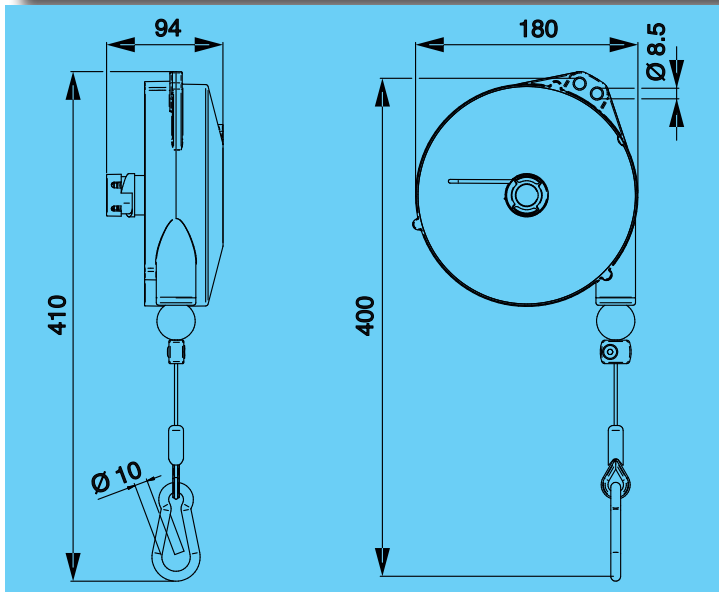
05

STOP



	Alluminio
	2500 mm
	Acciaio Inox
	0,5÷14 kg

Questi bilanciatori sono dotati di un dispositivo che consente di bloccare la corsa con una semplice manovra sul carico e di un dispositivo che lo inibisce.



Art.	9336L	9336	9337	9338	9339	9340
	0,5÷2	2÷4	4÷6	6÷8	8÷10	10÷14
	3,14	3,14	3,30	3,36	3,43	3,58

Art.	9346L	9346	9347	9348	9349	9350
	0,5÷2	2÷4	4÷6	6÷8	8÷10	10÷14
	3,14	3,14	3,32	3,38	3,48	3,62

**GRUPPO TUBO SPIRALATO per
9310÷9313**

06



Tubo
Øi 8mm/ Øe10mm

Pressione massima di esercizio 10 bar

7010000017

9310÷9313

**GRUPPO TUBO SPIRALATO per
9320÷9323**

08



Tubo
Øi 8mm/ Øe10mm

Pressione massima di esercizio 10 bar

7010000015

9320÷9323

7010000028

9320/4,5÷9323/4,5

07



Tubo
Øi 11mm/ Øe16mm

Pressione massima di esercizio 10 bar

7010000018

9310÷9313

09

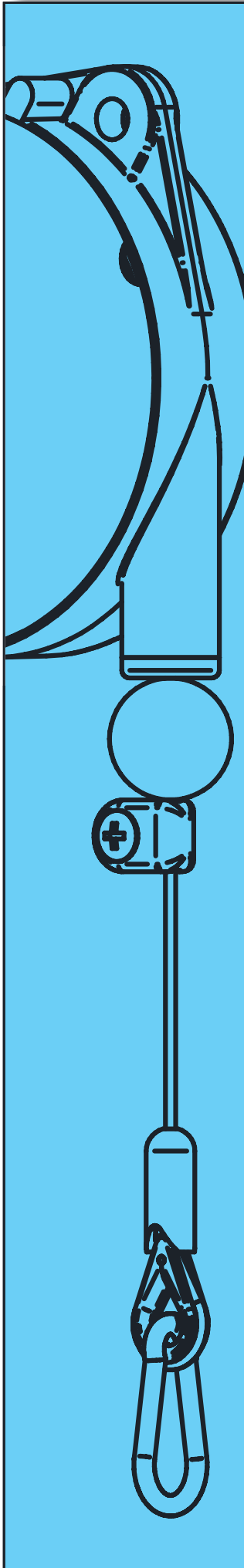


Tubo
Øi 11mm/ Øe16mm

Pressione massima di esercizio 10 bar

7010000016


9320÷9323

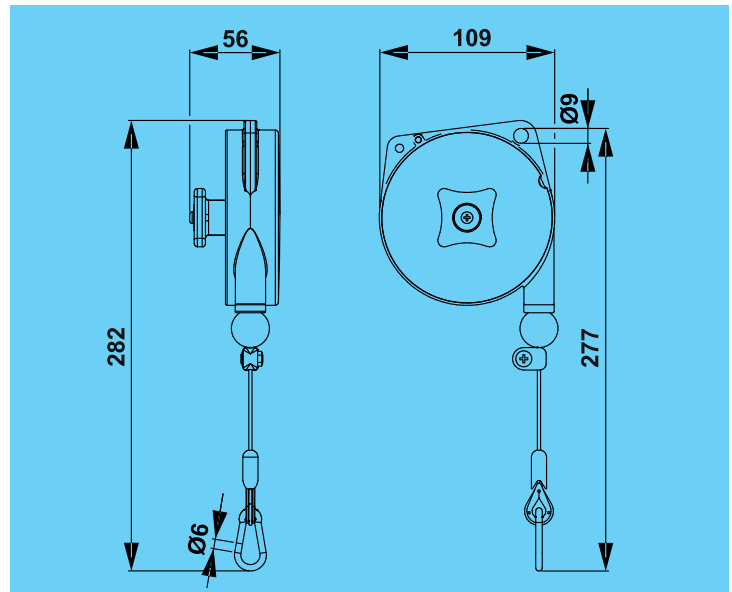




Fune & Dyneema® Polypropylene

10



	Nylon
	1600 mm
	Polypropylene
	0,2÷3 kg



Art.	9300NY	9301NY	9302NY	9303NY
 **	0,2÷0,5	0,4÷1	1÷2	2÷3
	0,43	0,46	0,49	0,64

9310NY÷9313NY

9320NY÷9323NY

11



HSM 21023

gs.de/eguv-test

	Alluminio
	1600 mm
	Polypropilene
	0,2÷3 kg

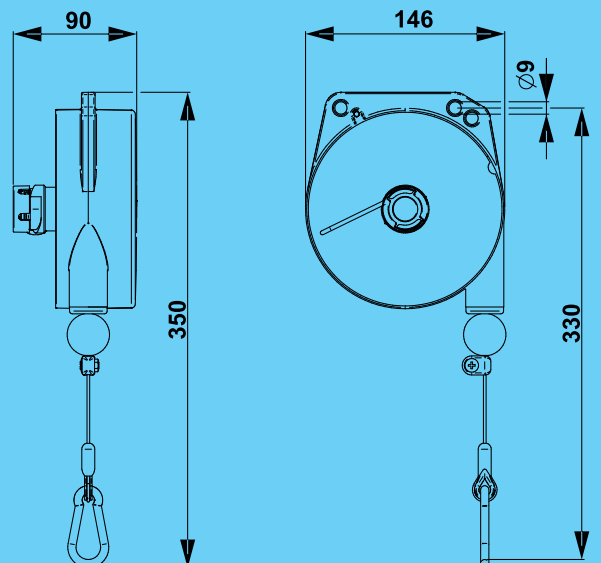
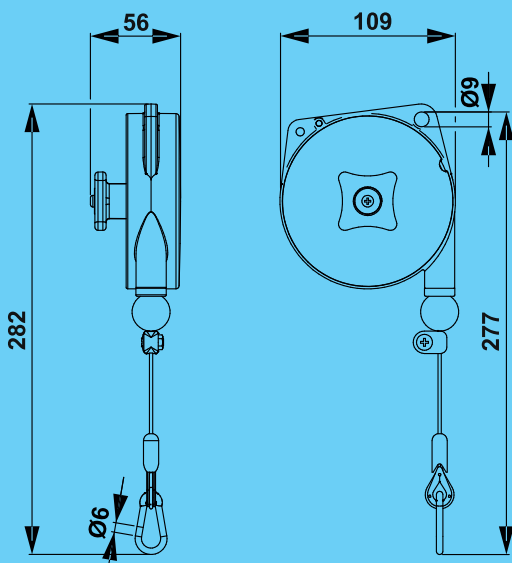
12



HSM 21023

gs.de/eguv-test

	Alluminio
	2000 mm
	Polypropilene
	1÷8 kg



Art.	9310NY	9311NY	9312NY	9313NY
	0,2÷0,5	0,4÷1	1÷2	2÷3
	0,55	0,57	0,60	0,74

Art.	9320NY	9321NY	9322NY	9323NY
	1÷2,5	2÷4	4÷6	6÷8
	1,67	1,90	1,98	2,28

13



HSM 21023

	Alluminio
	2500 mm
	Dyneema®
	0,5 ÷ 14 kg



Opz. 32952

Supporto per cavi flessibili (Portata max 25kg)

14

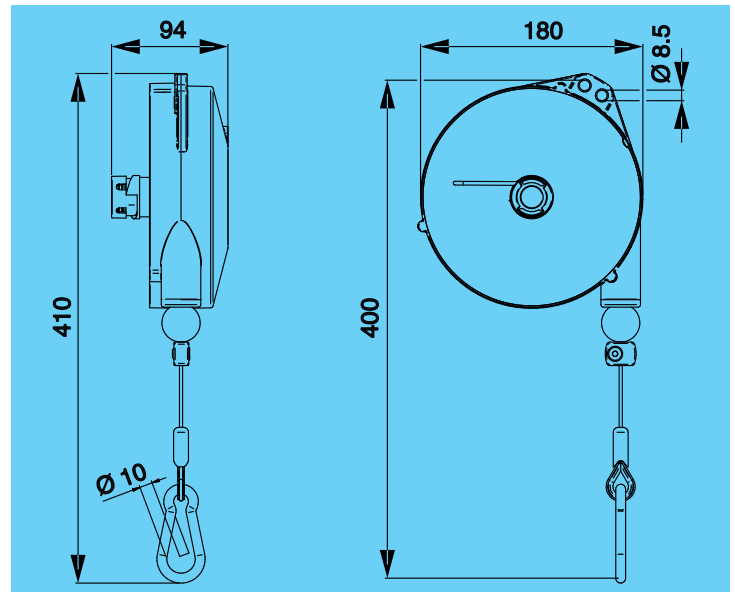
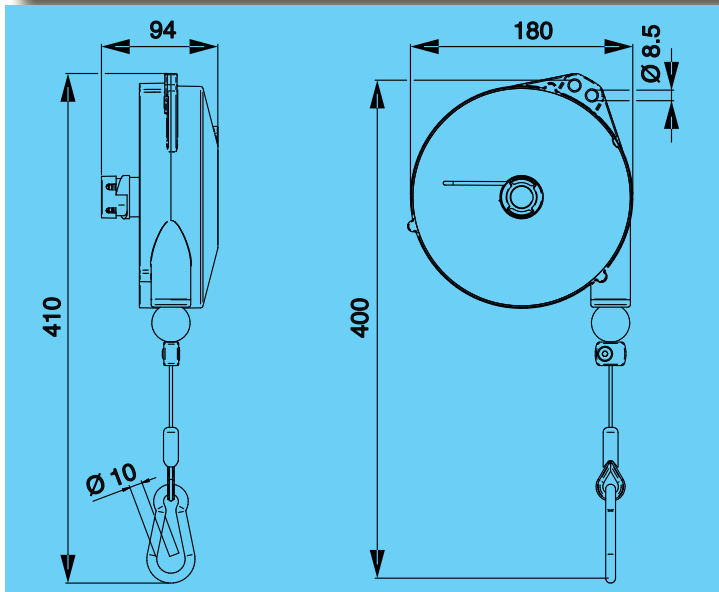
STOP



HSM 21023

	Alluminio
	2500 mm
	Dyneema®
	0,5 ÷ 14 kg

Questi bilanciatori sono dotati di un dispositivo che consente di bloccare la corsa con una semplice manovra sul carico e di un dispositivo che lo inibisce.



Art.	9336LNY	9336NY	9337NY	9338NY	9339NY	9340NY
	0,5 ÷ 2	2 ÷ 4	4 ÷ 6	6 ÷ 8	8 ÷ 10	10 ÷ 14
	3,14	3,14	3,30	3,36	3,43	3,58

Art.	9346LNY	9346NY	9347NY	9348NY	9349NY	9350NY
	0,5 ÷ 2	2 ÷ 4	4 ÷ 6	6 ÷ 8	8 ÷ 10	10 ÷ 14
	3,14	3,14	3,30	3,36	3,43	3,58

**GRUPPO TUBO SPIRALATO per
9310NY÷9313NY**

15



Tubo
Øi 8mm/ Øe10mm

Pressione massima di esercizio 10 bar

7010000017

9310NY÷9313NY

**GRUPPO TUBO SPIRALATO per
9320NY÷9323NY**

17



Tubo
Øi 8mm/ Øe10mm

Pressione massima di esercizio 10 bar

7010000015

9320NY÷9323NY

16



Tubo
Øi 11mm/ Øe16mm

Pressione massima di esercizio 10 bar

7010000018

9310NY÷9313NY

18



Tubo
Øi 11mm/ Øe16mm

Pressione massima di esercizio 10 bar

7010000016

9320NY÷9323NY

BLOWING IN THE WIND

NEW



TECNA propone una linea completa di **BILANCIATORI PER TUBI PNEUMATICI** e **ACCESSORI PER TUBI PNEUMATICI**, perfetti per bilanciare e lavorare in modo ergonomico con gli utensili pneumatici.

Le varie declinazioni dei modelli di **BILANCIATORI PER TUBI PNEUMATICI** e degli **ACCESSORI SPIRALI PER TUBI PNEUMATICI** permettono di trovare sempre la soluzione perfetta con qualsiasi utensile ad aria compressa, dall'avvitatore al trimmer o al cutter, dalla pistola ad aria compressa all'avvitatore ad impulsi.

Grazie alla loro leggerezza e alla perfetta capacità di bilanciamento, i **BILANCIATORI TECNA** si adattano perfettamente al vostro lavoro quotidiano. Solidità e affidabilità fanno dei **BILANCIATORI TECNA** un ottimo amico di qualsiasi banco di lavoro e posizione di lavoro, sia in piedi che seduti, sostenendo il peso, bilanciando i carichi e migliorando l'efficienza e il rendimento dell'intero processo.

I **BILANCIATORI TECNA** possono seguirvi ovunque tu vada, ovunque tu lavori. Basta usarli e vedrete che l'unico limite è la vostra creatività. E quando non trovate una risposta, contattateci e vi ascolteremo.

19

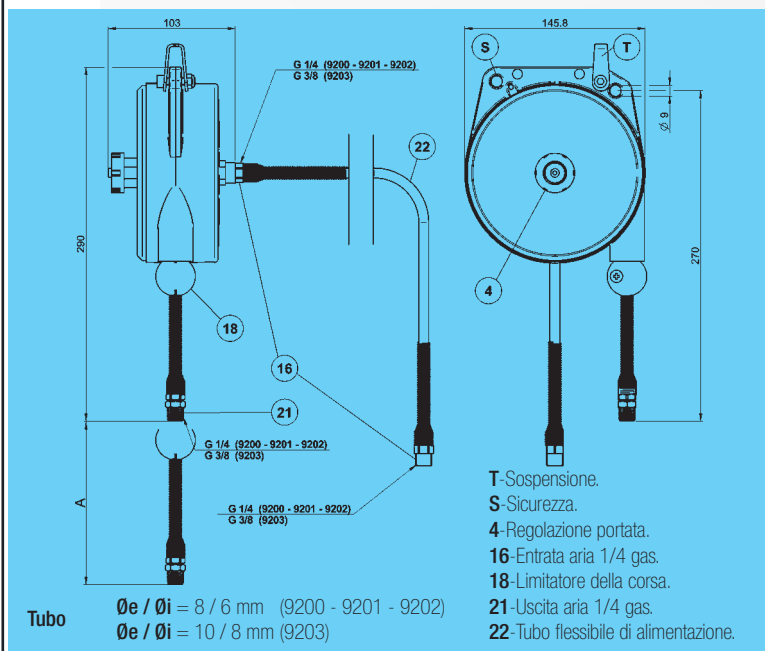
Per l'allestimento di posti di lavoro ergonomici.
 Impieghi: Avvitatori - Trapani - Cesoi - Utensili per elettronica - Pistole di soffiaggio

VANTAGGI

- Massima praticità d'impiego.
- Minimo ingombro poiché il tubo sostiene l'utensile.
- Tubo in poliuretano.
- Costruzione robusta in alluminio pressofuso.
- Portata registrabile.
- Molle dimensionate per una lunga durata e funzionamento dolce.
- Limitatore registrabile della corsa.
- Sospensione di sicurezza.



	Alluminio	
	1350 mm	9200÷9202
	900 mm	9203
	Poliuretano	
	0,4÷5 kg	



Pressione max di servizio:
8 bar
Temperatura max di servizio:
50°

Art.	9200	9201	9202	9203 (escluso GS)
	1,25	1,30	1,35	1,35
	0,4÷0,8	0,75÷1,5	1,2÷2,5	3÷5

CARATTERISTICHE TECNICHE BILANCIATORI

	9300÷9303 9300NY÷9303NY	9310÷9313 9310NY÷9313NY	9320÷9323 9320NY÷9323NY	9336L÷9340 9336LNY÷9340NY	9346L÷9350 9346LNY÷9350NY	
kg	0.2÷3	0.2÷3	1÷8	0,5÷14	0,5÷14	Portata
mm	1600	1600	2000	2500	2500	Corsa
	●					Costruzione robusta in Nylon
		●	●	●	●	Costruzione robusta in lega di alluminio
	●1	●2	●3	●4	●5	Fune acciaio inox
	●10	●11	●12	●13	●14	Fune in Polypropylene / Dyneema per modelli «NY»
	●	●	●	●	●	Portata registrabile
	●	●	●	●	●	Sospensione ausiliaria di sicurezza
			●	●	●	Cinematismo di sicurezza che blocca la caduta del carico in caso di rottura della molla (portata >3kg)
	●	●	●	●	●	Limitatore registrabile della corsa
	●	●	●	●	●	Guida del cavo in materiale antifrizione
	●	●	●	●	●	Pacco molla inerte
	●	●	●	●	●	Radancia in poliammide

A RICHIESTA 32952

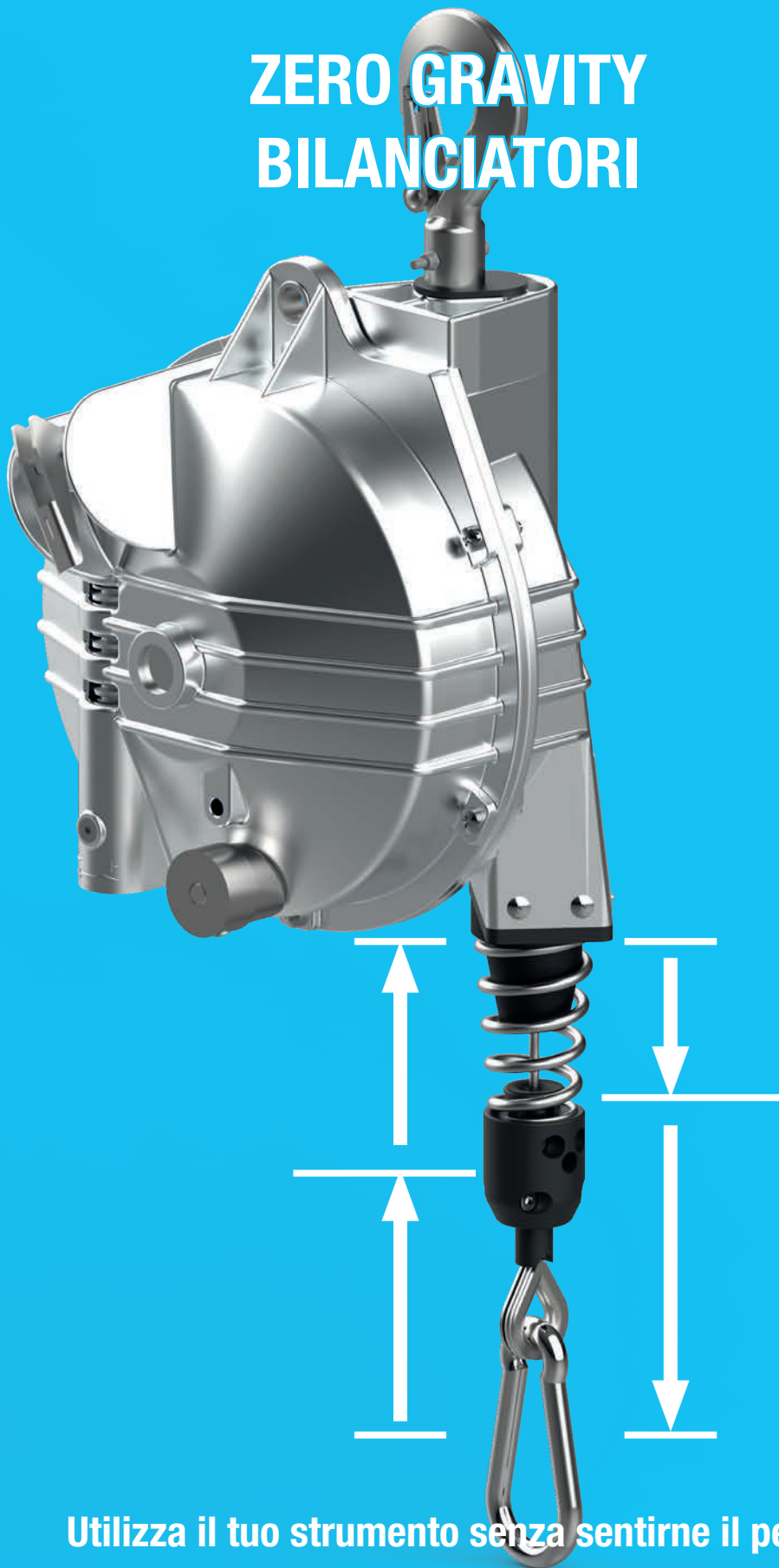
32952			●	●	●	Supporto per cavi flessibili (Portata max 25kg)
-------	--	--	---	---	---	---

CARATTERISTICHE IMBALLI BILANCIATORI

	9300 9300NY	9301 9301NY	9302 9302NY	9303 9303NY	9310 9310NY	9311 9311NY	9312 9312NY	9313 9313NY	9320 9320NY	9321 9321NY	9322 9322NY
kg	0.50	0.60	0.60	0.70	0.50	0.60	0.60	0.70	1,80	2,1	2,1
lb	1.10	1.32	1.32	1.54	1.10	1.32	1.32	1.54	3.97	4.63	4.63
mm	204x112x62	204x112x62	204x112x62	204x112x62	204x112x62	204x112x62	204x112x62	204x112x62	254x149x96	254x149x96	254x149x96
inch	6.3x4.7x2.4	6.3x4.7x2.4	6.3x4.7x2.4	6.3x4.7x2.4	6.3x4.7x2.4	6.3x4.7x2.4	6.3x4.7x2.4	6.3x4.7x2.4	10x5.87x3.78	10x5.87x3.78	10x5.87x3.78
●	1/10	1/10	1/10	1/10	2/11	2/11	2/11	2/11	3/12	3/12	3/12
	9323 9323NY	9336L 9336LNY	9336 9336NY	9337 9337NY	9338 9338NY	9339 9339NY	9340 9340NY	9346L 9346LNY	9346 9346NY	9347 9347NY	9348 9348NY
kg	2.5	3.40	3.40	3.60	3.70	3.70	3.80	3.40	3.40	3.60	3.70
lb	5.51	7.50	7.50	7.94	8.16	8.16	8.38	7.50	7.50	7.94	8.16
mm	254x149x96	304x186x100	304x186x100	304x186x100	304x186x100	304x186x100	304x186x100	304x186x100	304x186x100	304x186x100	304x186x100
inch	10x5.87x3.78	11.97x7.32x3.94	11.97x7.32x3.94	11.97x7.32x3.94	11.97x7.32x3.94	11.97x7.32x3.94	11.97x7.32x3.94	11.97x7.32x3.94	11.97x7.32x3.94	11.97x7.32x3.94	11.97x7.32x3.94
●	3/12	4/13	4/13	4/13	4/13	4/13	4/13	5/14	5/14	5/14	5/14
	9349 9349NY	9350 9350NY	9200	9201	9202	9203	7010000017	7010000018	7010000015	7010000016	7010000028
kg	3.80	3.90	1.40	1.40	1.60	1.60	0.45	0.65	0.48	0.68	0.48
lb	8.38	8.60	3.09	3.09	3.53	3.53	0.99	1.43	1.06	1.50	1.06
mm	304x186x100	304x186x100	225x160x110	225x160x110	225x160x110	225x160x110	304x186x100	304x186x100	304x186x100	304x186x100	304x186x100
inch	11.97x7.32x3.94	11.97x7.32x3.94	8.86x6.30x4.33	8.86x6.30x4.33	8.86x6.30x4.33	8.86x6.30x4.33	11.97x7.32x3.94	11.97x7.32x3.94	11.97x7.32x3.94	11.97x7.32x3.94	11.97x7.32x3.94
●	5/14	5/14	19	19	19	19	6/15	7/16	8/17	9/18	8

TECNA S.p.A. può variare, senza preavviso alcuno, i propri prodotti

ZERO GRAVITY BILANCIATORI



Utilizza il tuo strumento senza sentirne il peso
Il carico mantiene la posizione dove viene lasciato



9354÷9359

9354G÷9359G

*Opzione F



	Alluminio
	2000 mm
	Acciaio Inox
	4÷25 kg

Opzione RI (70477)

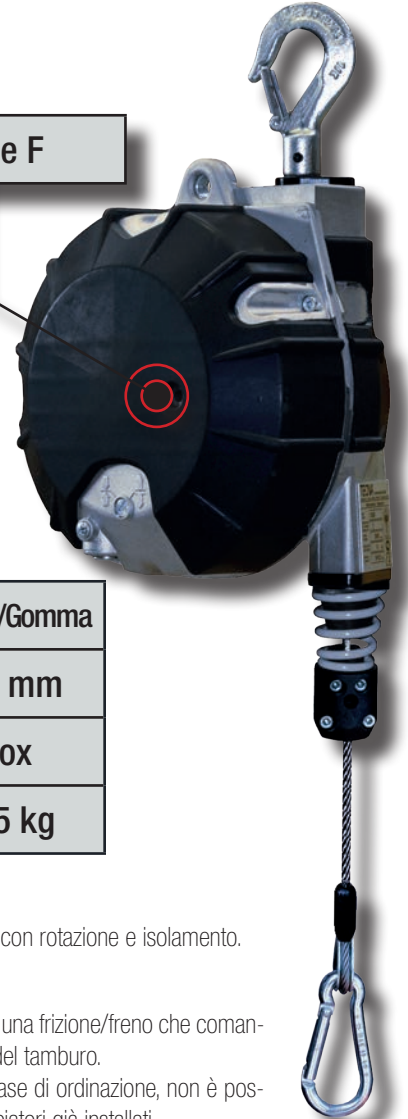
Dispositivo di sospensione con rotazione e isolamento.

*Opzione F

Il bilanciatore è provvisto di una frizione/freno che comanda la velocità di rotazione del tamburo.

*Opzione da richiedere in fase di ordinazione, non è possibile il montaggio su bilanciatori già installati.

*Opzione F



	Alluminio/Gomma
	2000 mm
	Acciaio Inox
	4÷25 kg

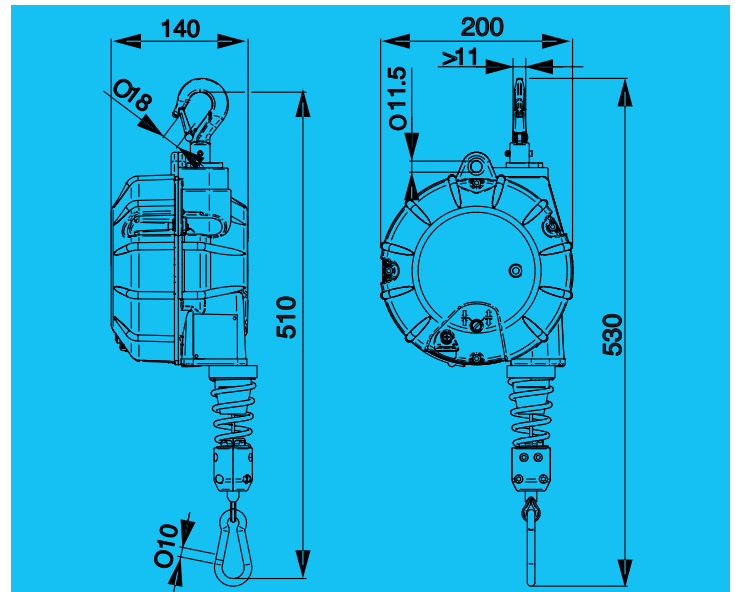
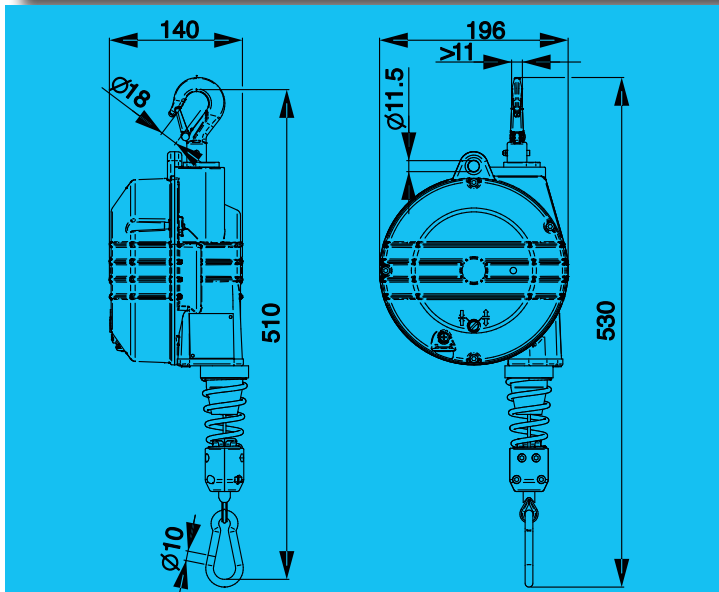
Opzione RI (70477)

Dispositivo di sospensione con rotazione e isolamento.

*Opzione F

Il bilanciatore è provvisto di una frizione/freno che comanda la velocità di rotazione del tamburo.

*Opzione da richiedere in fase di ordinazione, non è possibile il montaggio su bilanciatori già installati.



Art.	9354	9355	9356	9357	9358	9359
	4÷7	7÷10	10÷14	14÷18	18÷22	22÷25
	4,94	5,30	5,67	6,26	5,89	6,53

Art.	9354G	9355G	9356G	9357G	9358G	9359G
	4÷7	7÷10	10÷14	14÷18	18÷22	22÷25
	5,58	5,93	6,31	6,90	6,53	7,17

22

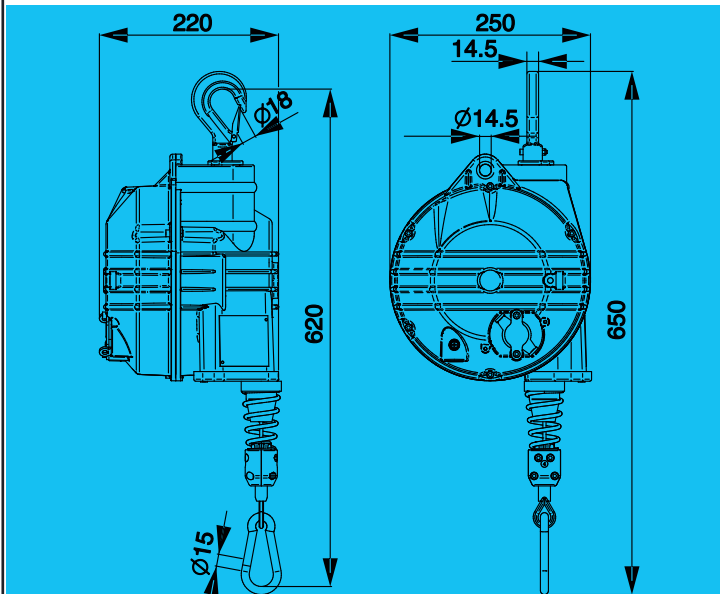


	Alluminio	
	2100 mm	9502÷9509
	2700 mm	9520÷9525
	Acciaio Inox	
	12÷100 kg	

***Opzione F**

Il bilanciatore è provvisto di una frizione/freno che comanda la velocità di rotazione del tamburo.

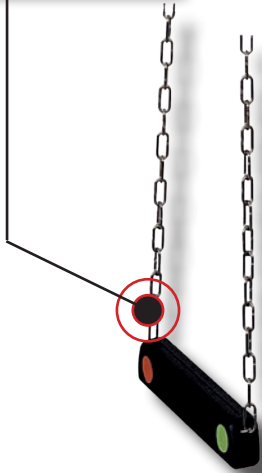
*Opzione da richiedere in fase di ordinazione, non è possibile il montaggio su bilanciatori già installati.



***Opzione F**



Opzione B (719000007)



Opzione RI (70477)

Dispositivo di sospensione con rotazione e isolamento.

Opzione B (719000007)

Dispositivo di comando dal basso per bloccare e sbloccare il carico.

Art.	9502	9503	9504	9505	9506	9507	9508	9509	9520	9521	9522	9523	9524	9525
	20÷30	30÷40	40÷50	50÷60	60÷70	70÷80	80÷90	90÷100	12÷20	20÷30	30÷40	40÷50	50÷60	60÷70
	12,60	15,20	15,50	16,70	15,50	17,70	16,20	16,80	12,80	12,60	15,80	15,40	16,60	15,70

23



	Alluminio
	2000 mm
	Acciaio Inox
	10÷75 kg

Opzione RI (70477)

Dispositivo di sospensione con rotazione e isolamento.

***Opzione B**

Dispositivo di comando dal basso per bloccare e sbloccare il carico. *Opzione da richiedere in fase di ordinazione.

24



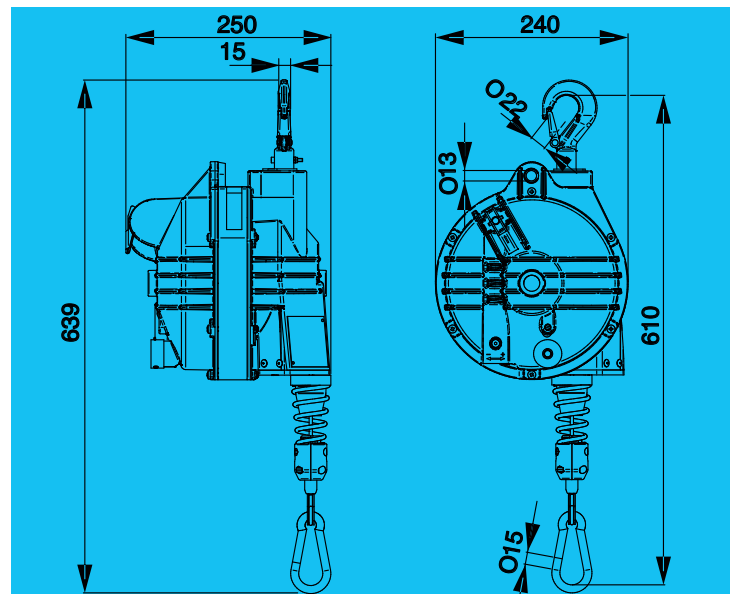
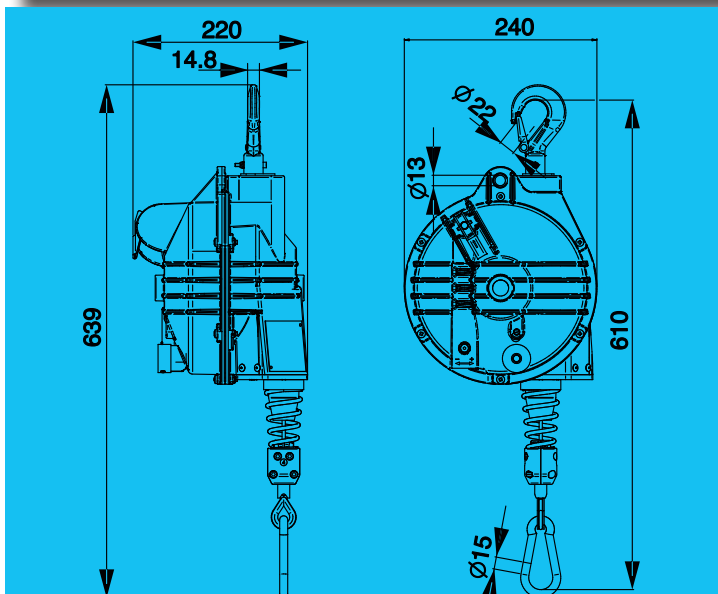
	Alluminio
	2000 mm
	Acciaio Inox
	75÷105 kg

Opzione RI (70477)

Dispositivo di sospensione con rotazione e isolamento.

***Opzione B**

Dispositivo di comando dal basso per bloccare e sbloccare il carico. *Opzione da richiedere in fase di ordinazione.



Art.	9361	9362	9363	9364	9365	9366	9367	9368	9369
	10÷15	15÷20	20÷25	25÷30	30÷35	35÷45	45÷55	55÷65	65÷75
	9,20	9,50	9,80	10,20	10,60	11,00	11,30	12,30	13,20

9370	9371
75÷90	90÷105
16,10	17,20

25



	Alluminio/Gomma
	2000 mm
	Acciaio Inox
	10÷75 kg

Opzione RI (70477)

Dispositivo di sospensione con rotazione e isolamento.

***Opzione B**

Dispositivo di comando dal basso per bloccare e sbloccare il carico. *Opzione da richiedere in fase di ordinazione.

26



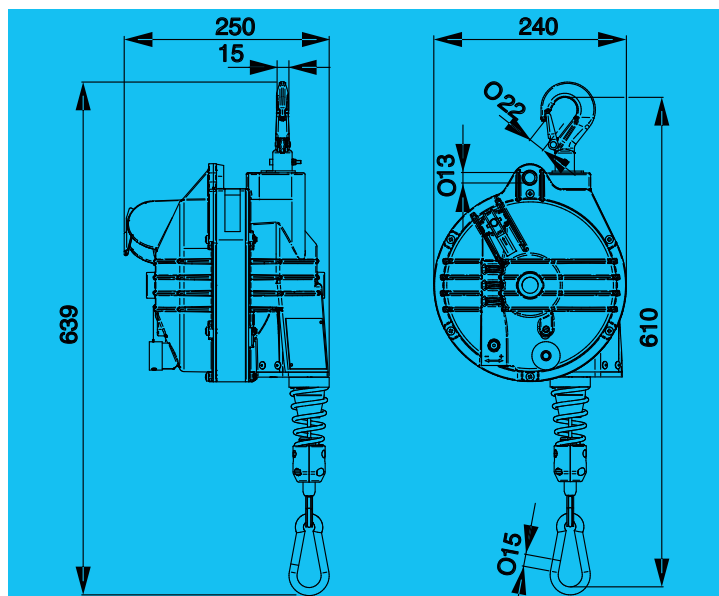
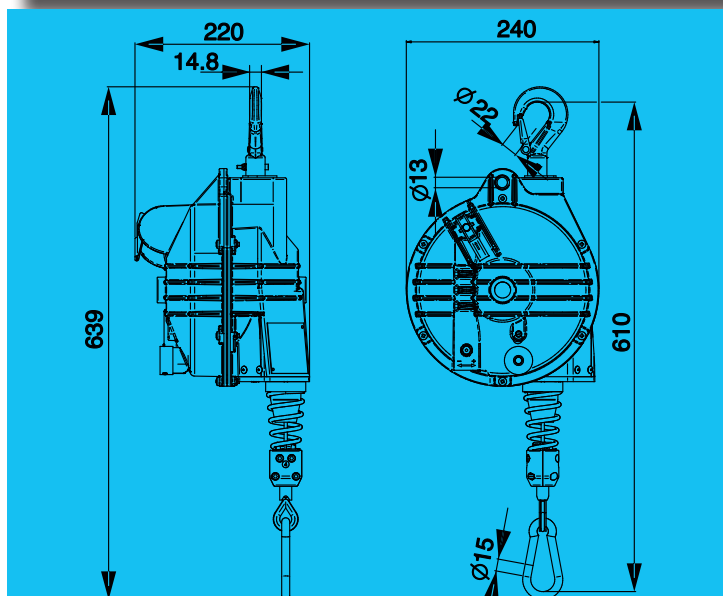
	Alluminio/Gomma
	2000 mm
	Acciaio Inox
	75÷105 kg

Opzione RI (70477)

Dispositivo di sospensione con rotazione e isolamento.

***Opzione B**

Dispositivo di comando dal basso per bloccare e sbloccare il carico. *Opzione da richiedere in fase di ordinazione.



Art.	9361G	9362G	9363G	9364G	9365G	9366G	9367G	9368G	9369G
	10÷15	15÷20	20÷25	25÷30	30÷35	35÷45	45÷55	55÷65	65÷75
	10,30	10,60	10,90	11,30	11,70	12,10	12,40	13,40	14,30

	9370G	9371G
	75÷90	90÷105
	17,20	18,30

27



	Alluminio	
	2500 mm	9401 ÷ 9405
	3000 mm	9431 ÷ 9433
	Acciaio Inox	
	15 ÷ 60 kg	

Opzione RI (70477)

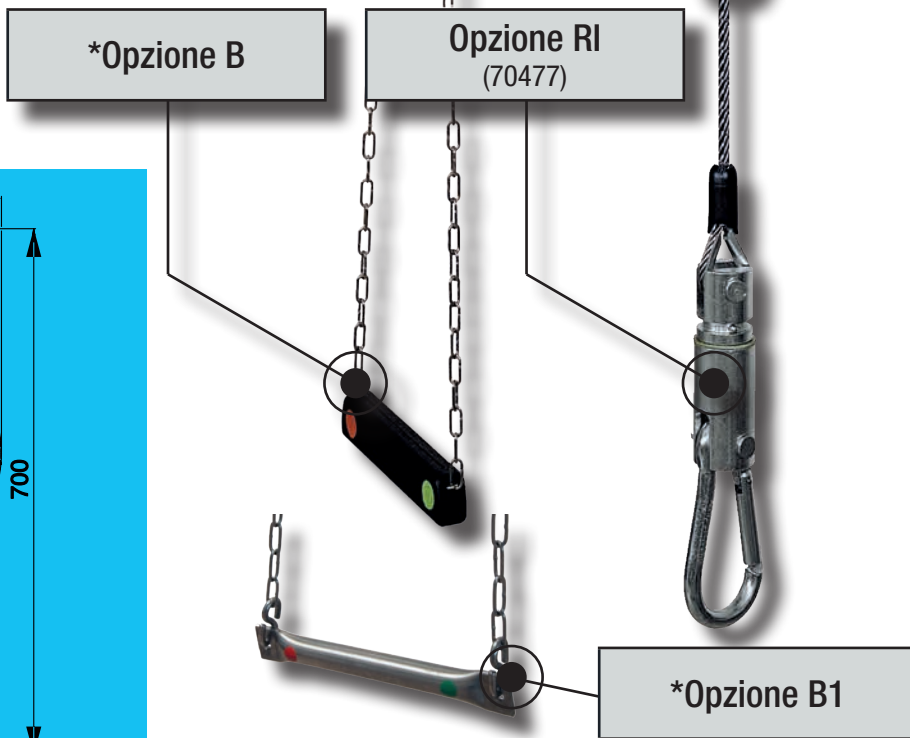
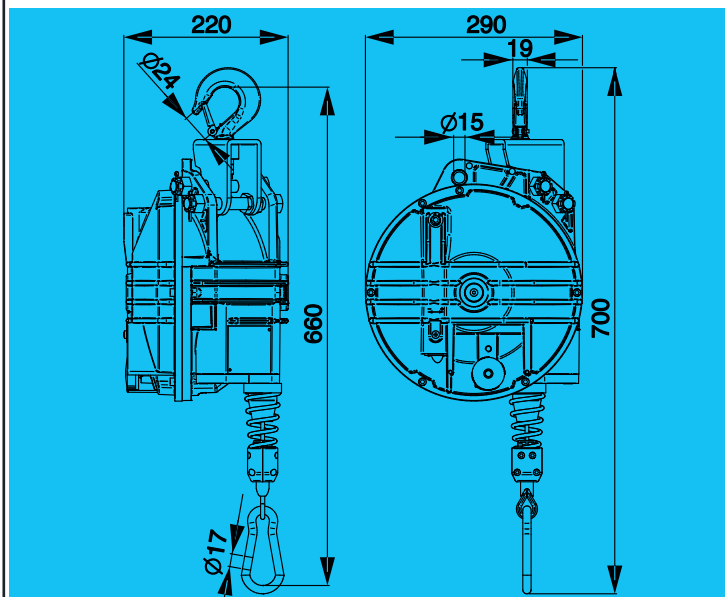
Dispositivo di sospensione con rotazione e isolamento.

***Opzione B**

Dispositivo di comando dal basso per bloccare e sbloccare il carico. *Opzione da richiedere in fase di ordinazione.

***Opzione B1**

Dispositivo di comando dal basso rinforzato per bloccare e sbloccare il carico. *Opzione da richiedere in fase di ordinazione.



Art.	9401	9402	9403	9404	9405
	15 ÷ 20	20 ÷ 30	30 ÷ 40	40 ÷ 50	50 ÷ 60
	19,67	21,11	21,11	22,03	23,07

Art.	9431	9432	9433
	15 ÷ 20	20 ÷ 25	25 ÷ 35
	19,67	19,67	21,11

28



	Alluminio/Gomma	
	2500 mm	9401G÷9405G
	3000 mm	9431G÷9433G
	Acciaio Inox	
	15÷60 kg	

Opzione RI (70477)

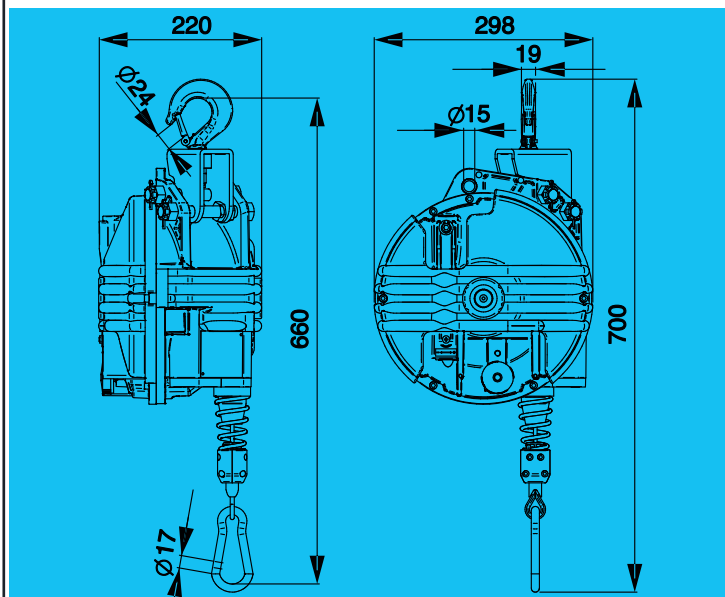
Dispositivo di sospensione con rotazione e isolamento.

***Opzione B**

Dispositivo di comando dal basso per bloccare e sbloccare il carico. *Opzione da richiedere in fase di ordinazione.

***Opzione B1**

Dispositivo di comando dal basso rinforzato per bloccare e sbloccare il carico. *Opzione da richiedere in fase di ordinazione.



Art.	9401G	9402G	9403G	9404G	9405G
	15÷20	20÷30	30÷40	40÷50	50÷60
	20,75	22,19	22,19	23,12	24,15

9431G	9432G	9433G
15÷20	20÷25	25÷35
20,75	20,75	22,19

29



	Alluminio	
	2500 mm	9411÷9414
	3000 mm	9434÷9444
	Acciaio Inox	
	35÷100 kg	

Opzione RI (70477)

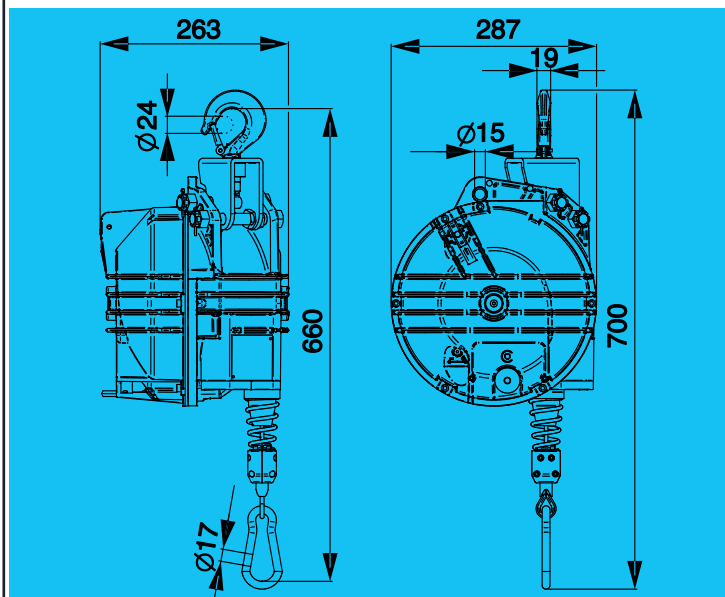
Dispositivo di sospensione con rotazione e isolamento.

***Opzione B**

Dispositivo di comando dal basso per bloccare e sbloccare il carico. *Opzione da richiedere in fase di ordinazione.

***Opzione B1**

Dispositivo di comando dal basso rinforzato per bloccare e sbloccare il carico. *Opzione da richiedere in fase di ordinazione.



Art.	9411	9412	9413	9414
	60÷70	70÷80	80÷90	90÷100
	25,56	26,75	27,90	28,46

9434	9435	9436	9441	9442	9443	9444
35÷45	40÷50	50÷60	60÷70	70÷80	80÷90	80÷100
24,46	23,64	24,69	25,56	26,75	27,90	28,46

30



	Alluminio/Gomma	
	2500 mm	9411G÷9414G
	3000 mm	9434G÷9444G
	Acciaio Inox	
	35÷100 kg	

Opzione RI (70477)

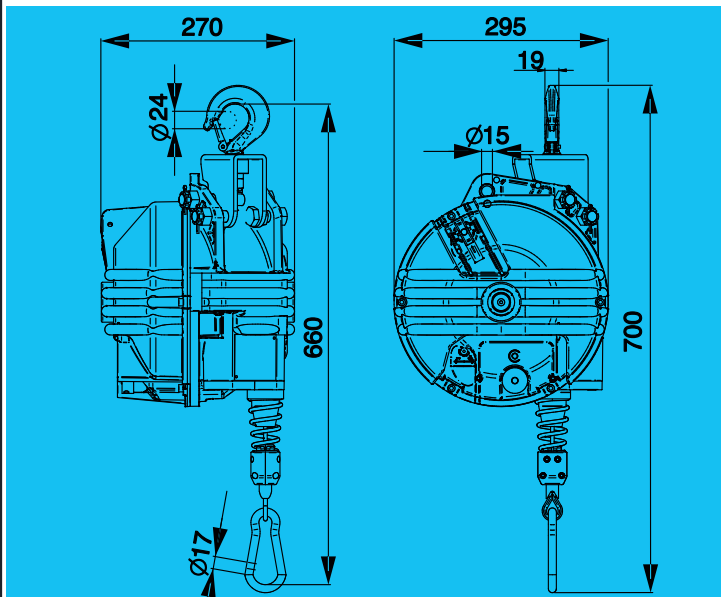
Dispositivo di sospensione con rotazione e isolamento.

***Opzione B**

Dispositivo di comando dal basso per bloccare e sbloccare il carico. *Opzione da richiedere in fase di ordinazione.

***Opzione B1**

Dispositivo di comando dal basso rinforzato per bloccare e sbloccare il carico. *Opzione da richiedere in fase di ordinazione.



Art.	9411G	9412G	9413G	9414G
	60÷70	70÷80	80÷90	90÷100
	26,79	27,98	29,13	29,69

9434G	9435G	9436G	9441G	9442G	9443G	9444G
35÷45	40÷50	50÷60	60÷70	70÷80	80÷90	80÷100
25,69	24,88	25,91	26,79	27,98	29,13	29,69

31



	Alluminio	
	2500 mm	9422÷9426
	3000 mm	9451÷9456
	Acciaio Inox	
	100÷180 kg	

Opzione RI (70477)

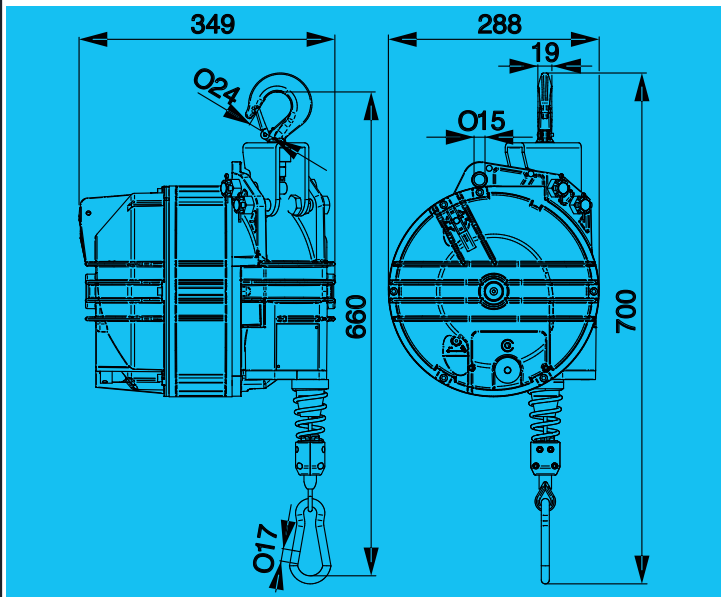
Dispositivo di sospensione con rotazione e isolamento.

***Opzione B**

Dispositivo di comando dal basso per bloccare e sbloccare il carico. *Opzione da richiedere in fase di ordinazione.

***Opzione B1**

Dispositivo di comando dal basso rinforzato per bloccare e sbloccare il carico. *Opzione da richiedere in fase di ordinazione.



Art.	9422	9423	9424	9425	9426
**	100÷120	120÷140	130÷150	140÷160	160÷180
	36,61	38,51	38,83	40,90	43,20

9451	9452	9453	9454	9455	9456
100÷115	115÷130	130÷140	140÷150	150÷160	160÷180
36,61	36,77	38,51	38,83	40,90	43,20

32



	Alluminio/Gomma	
	2500 mm	9422G÷9426G
	3000 mm	9451G÷9456G
	Acciaio Inox	
	100÷180 kg	



Opzione RI (70477)

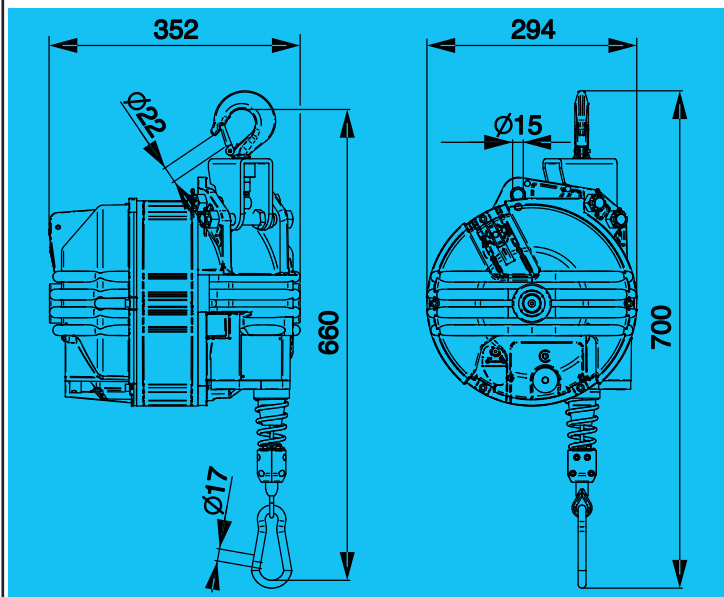
Dispositivo di sospensione con rotazione e isolamento.

***Opzione B**

Dispositivo di comando dal basso per bloccare e sbloccare il carico. *Opzione da richiedere in fase di ordinazione.

***Opzione B1**

Dispositivo di comando dal basso rinforzato per bloccare e sbloccare il carico. *Opzione da richiedere in fase di ordinazione.



Art.	9422G	9423G	9424G	9425G	9426G
**	100÷120	120÷140	130÷150	140÷160	160÷180
	37,83	39,74	40,06	42,13	44,43

9451G	9452G	9453G	9454G	9455G	9456G
100÷115	115÷130	130÷140	140÷150	150÷160	160÷180
37,83	37,99	39,74	40,06	42,13	44,43

CARATTERISTICHE TECNICHE BILANCIATORI

	9354÷9359 9354G÷9359G	9502÷9509	9520÷9525	9361÷9369 9361G÷9369G 9370/9371 93710/9371G	9401÷9405 9401G÷9405G 9411÷9414 9411G÷9414G 9422÷9426 9422G÷9426G	9431÷9433 9431G÷9433G 9434÷9444 9434G÷9444G 9451÷9456 9451G÷9456G	
kg	4÷25	20÷100	12÷70	10÷105	15÷180	15÷180	Portata
mm	2000	2100	2700	2000	2500	3000	Corsa
	●	●	●	●	●	●	Esecuzione monoblocco chiusa e nervata, lega di alluminio
	●	●	●	●	●	●	Fune acciaio inox
	●	●	●	●	●	●	Portata regolabile con vite senza fine
	●	●	●	●	●	●	Sospensione ausiliaria di sicurezza
	●	●	●	●	●	●	Cinematismo di sicurezza che blocca la caduta del carico in caso di rottura della molla (portata >3kg)
				●	●	●	Sicurezza centrifuga
	●	●	●	●	●	●	Sospensione superiore rotante con gancio di sicurezza
	●	●	●	●	●	●	Dispositivo per bloccare il carico a qualunque altezza
	●	●	●	●	●	●	Limitatore registrabile della corsa
	●	●	●	●	●	●	Tamburo conico rotante su cuscinetti a sfera
	●	●	●	●	●	●	Guida del cavo in materiale antifrizione
	●	●	●	●	●	●	Gancio rotante con cuscinetto a sfere
					●	●	Gancio allineabile
					●	●	Fune visibile per ispezione
	●	●	●	●	●	●	Pacco molla inerte
				●			Radancia in poliammide

A RICHIESTA OPZIONI B - B1 - RI - F - 32952

B		●	●	* ●	* ●	* ●	B: Dispositivo di comando dal basso per bloccare e sbloccare il carico
B1					* ●	* ●	B1: Dispositivo di comando dal basso rinforzato per bloccare e sbloccare il carico
RI	●	●	●	●	●	●	70477: Dispositivo di rotazione e isolamento
F	* ●	* ●	* ●				F: Dispositivo freno
32952	●						Supporto per cavi flessibili (Portata max 25kg)

* Opzione da richiedere in fase di ordinazione, non è possibile il montaggio su bilanciatori già installati.

CARATTERISTICHE IMBALLI BILANCIATORI

	9354 (G)	9355 (G)	9356 (G)	9357 (G)	9358 (G)	9359 (G)	9502	9503	9504	9505	9506
kg	6,00	6,40	6,80	7,40	7,00	7,60	14,40	17,00	17,30	18,50	17,30
lb	13,23	14,11	14,99	16,31	15,43	16,76	31,75	37,48	31,14	40,79	38,14
mm	525x206x175	525x206x175	525x206x175	525x206x175	525x206x175	525x206x175	590x265x260	590x265x260	590x265x260	590x265x260	590x265x260
inch	16,5x8,1x6,5	16,5x8,1x6,5	16,5x8,1x6,5	16,5x8,1x6,5	16,5x8,1x6,5	16,5x8,1x6,5	17,9x10,6x11	17,9x10,6x11	17,9x10,6x11	17,9x10,6x11	17,9x10,6x11
●	20/21	20/21	20/21	20/21	20/21	20/21	22	22	22	22	22
	9507	9508	9509	9520	9521	9522	9523	9524	9525	9361 (G)	9362 (G)
kg	19,50	18,00	18,60	14,60	14,40	17,60	17,20	18,40	17,50	11,80	12,10
lb	43,00	39,68	41,01	32,19	31,75	38,80	38,00	40,57	38,58	26,01	26,68
mm	590x265x260	590x265x260	590x265x260	590x265x260	590x265x260	590x265x260	590x265x260	590x265x260	590x265x260	590x265x260	590x265x260
inch	17,9x10,6x11	17,9x10,6x11	17,9x10,6x11	17,9x10,6x11	17,9x10,6x11	17,9x10,6x11	17,9x10,6x11	17,9x10,6x11	17,9x10,6x11	17,9x10,6x11,0	17,9x10,6x11,0
●	22	22	22	22	22	22	22	22	22	23/25	23/25
	9363 (G)	9364 (G)	9365 (G)	9366 (G)	9367 (G)	9368 (G)	9369 (G)	9370 (G)	9371 (G)	9401 (G)	9402 (G)
kg	12,40	13,30	13,30	14,10	14,10	15,00	15,80	18,80	19,70	22,70	24,10
lb	27,34	29,32	31,09	31,09	31,09	33,07	34,83	41,45	39,46	50,04	53,13
mm	590x265x260	590x265x260	590x265x260	590x265x260	590x265x260	590x265x260	590x265x260	590x265x260	590x265x260	670x295x286	670x295x286
inch	17,9x10,6x11,0	17,9x10,6x11,0	17,9x10,6x11,0	17,9x10,6x11,0	17,9x10,6x11,0	17,9x10,6x11,0	17,9x10,6x11,0	17,9x10,6x11,0	17,9x10,6x11,0	23,6x12,6x13	23,6x12,6x13
●	23/25	23/25	23/25	23/25	23/25	23/25	23/25	24/26	24/26	27/28	27/28
	9403 (G)	9404 (G)	9405 (G)	9411 (G)	9412 (G)	9413 (G)	9414 (G)	9422 (G)	9423 (G)	9424 (G)	9425 (G)
kg	24,10	25,10	26,10	28,50	29,70	30,80	31,40	40,00	41,90	42,20	44,30
lb	53,13	55,34	57,54	62,83	65,48	67,90	69,23	88,18	92,37	93,04	97,66
mm	670x295x286	670x295x286	670x295x286	670x295x286	670x295x286	670x295x286	670x295x286	670x300x360	670x300x360	670x300x360	670x300x360
inch	23,6x12,6x13	23,6x12,6x13	23,6x12,6x13	23,6x12,6x13	23,6x12,6x13	23,6x12,6x13	23,6x12,6x13	23,6x12,6x16,5	23,6x12,6x16,5	23,6x12,6x16,5	23,6x12,6x16,5
●	27/28	27/28	27/28	29/30	29/30	29/30	29/30	31/32	31/32	31/32	31/32
	9426 (G)	9431 (G)	9432 (G)	9433 (G)	9434 (G)	9435 (G)	9436 (G)	9441 (G)	9442 (G)	9443 (G)	9444 (G)
kg	46,60	22,70	22,70	24,10	27,50	26,60	27,60	28,50	29,70	30,80	31,40
lb	102,74	50,04	50,04	53,13	60,63	58,64	60,85	62,83	65,48	67,90	69,23
mm	670x300x360	670x295x286	670x295x286	670x295x286	670x295x286	670x295x286	670x295x286	670x295x286	670x295x286	670x295x286	670x295x286
inch	23,6x12,6x16,5	23,6x12,6x13	23,6x12,6x13	23,6x12,6x13	23,6x12,6x13	23,6x12,6x13	23,6x12,6x13	23,6x12,6x13	23,6x12,6x13	23,6x12,6x13	23,6x12,6x13
●	31/32	29/30	29/30	29/30	29/30	29/30	29/30	29/30	29/30	29/30	29/30
	9451 (G)	9452 (G)	9453 (G)	9454 (G)	9455 (G)	9456 (G)					
kg	40,00	40,10	41,90	42,20	44,30	46,60					
lb	88,18	88,41	92,37	93,04	97,66	102,74					
mm	670x300x360	670x300x360	670x300x360	670x300x360	670x300x360	670x300x360					
inch	23,6x12,6x16,5	23,6x12,6x16,5	23,6x12,6x16,5	23,6x12,6x16,5	23,6x12,6x16,5	23,6x12,6x16,5					
●	31/32	31/32	31/32	31/32	31/32	31/32					

GRUPPO FUNE PROLUNGA (moschettone 40mm-1.57")

9301÷9303 - 9311÷9313

9301NY÷9303NY - 9311NY÷9313NY

(L) MM	CODICE (funi acciaio Ø 2-0.08")	CODICE NY (funi Nylon Ø 2-0.08")	(L) inch
500	72965/0,5	7260000250	19.68
1000	72965/1	7260000251	39.37
2500	72965/2,5	7260000252	98.42
3000	72965/3	7260000253	118.11
5000	72965/5	7260000254	196.85

GRUPPO FUNE PROLUNGA (moschettone 60mm-2.36")

9320÷9323

9320NY÷9323NY

(L) MM	CODICE (funi acciaio Ø 2-0.08")	CODICE NY (funi Nylon Ø 3-0.12")	(L) inch
500	72965/0,5	7260000260	19.68
1000	72965/1	7260000261	39.37
2500	72965/2,5	7260000262	98.42
3000	72965/3	7260000263	118.11
5000	72965/5	7260000264	196.85

GRUPPO FUNE PROLUNGA (moschettone 80mm-3.14")

9336L÷9350

9336LNY÷9350NY

(L) MM	CODICE (funi acciaio Ø 2,5-0.10")	CODICE NY (funi Nylon Ø 3-0.12")	(L) inch
500	72966/0,5	7260000270	19.68
1000	72966/1	7260000271	39.37
2500	72966/2,5	7260000272	98.42
3000	72966/3	7260000273	118.11
5000	72966/5	7260000274	196.85

GRUPPO FUNE PROLUNGA (moschettone 80mm-3.14")

9354÷9359

(L) MM	CODICE (funi acciaio Ø 3-0.12")	(L) inch
500	72967/0,5	19.68
1000	72967/1	39.37
2500	72967/2,5	98.42
3000	72967/3	118.11
5000	72967/5	196.85

GRUPPO FUNE PROLUNGA (moschettone 100mm-3.94")

9361÷9371 - 9520÷9525

(L) MM	CODICE (funi acciaio Ø 4-0.16")	(L) inch
500	72968/0,5	19.68
1000	72968/1	39.37
2500	72968/2,5	98.42
3000	72968/3	118.11
5000	72968/5	196.85

GRUPPO FUNE PROLUNGA (moschettone 100mm-3.94")

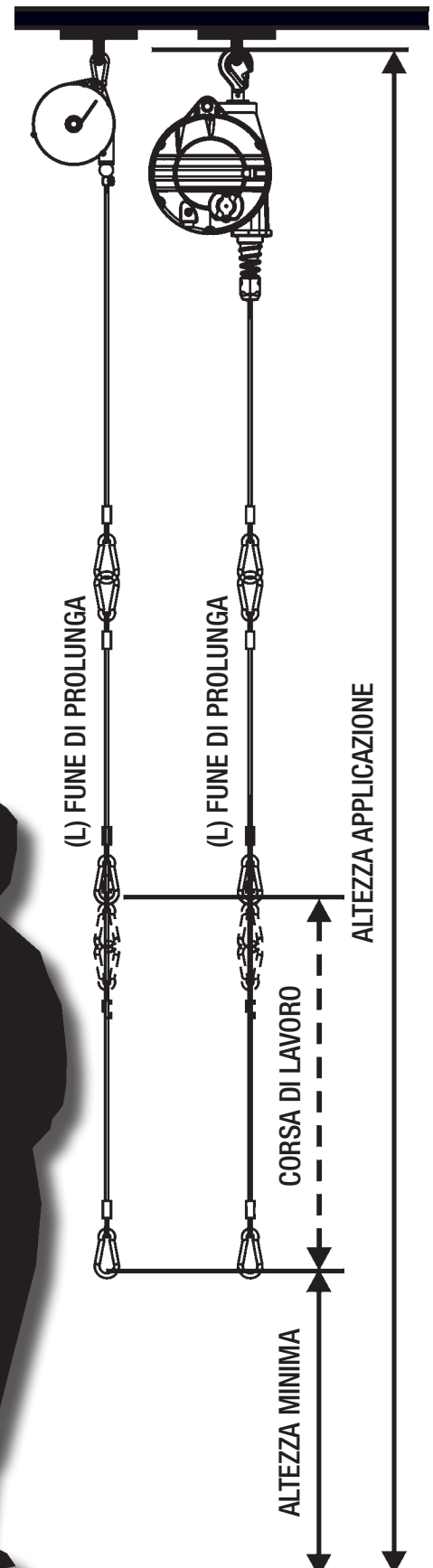
9502÷9509

(L) MM	CODICE (funi acciaio Ø 5-0.20")	(L) inch
500	72969/0,5	19.68
1000	72969/1	39.37
2500	72969/2,5	98.42
3000	72969/3	118.11
5000	72969/5	196.85

GRUPPO FUNE PROLUNGA (moschettone 120mm-4.72")

94XX

(L) MM	CODICE (funi acciaio Ø 5-0.20")	(L) inch
500	72969/0,5/120	19.68
1000	72969/1/120	39.37
2500	72969/2,5/120	98.42
3000	72969/3/120	118.11
5000	72969/5/120	196.85



Sospensione ausiliaria di sicurezza

Gancio di sospensione rotante con cuscinetto a sfere

Cinematismo di sicurezza che blocca la caduta del carico in caso di rottura della molla


Sicurezza centrifuga




Vite senza fine per la regolazione della portata

- ← → +

Limitatore registrabile della corsa

Dispositivo manuale per bloccare il carico a qualunque altezza

	G	NY	AX	ESD	IL RL						
						Kg	lb	mm	inch	Kg	lb
9300		NY				0,2÷0,5	0,44÷1,1	1600	62,99	0,43	0,95
9301		NY				0,4÷1	0,88÷2,20	1600	62,99	0,46	1,01
9302		NY				1÷2	2,20÷4,41	1600	62,99	0,49	1,08
9303		NY				2÷3	4,41÷6,61	1600	62,99	0,64	1,41
9310		NY	AX	ESD	IL	0,2÷0,5	0,44÷1,1	1600	62,99	0,55	1,21
9311		NY	AX	ESD	IL	0,4÷1	0,88÷2,20	1600	62,99	0,57	1,26
9312		NY	AX	ESD	IL	1÷2	2,20÷4,41	1600	62,99	0,60	1,32
9313		NY	AX	ESD	IL	2÷3	4,41÷6,61	1600	62,99	0,74	1,63
9320		NY	AX	ESD	IL	1÷2,5	2,20÷5,51	2000	78,74	1,67	3,68
9321		NY	AX	ESD	IL	2÷4	4,41÷8,82	2000	78,74	1,90	4,19
9322		NY	AX	ESD	IL	4÷6	8,82÷13,23	2000	78,74	1,98	4,37
9323		NY	AX	ESD	IL	6÷8	13,23÷17,63	2000	78,74	2,28	5,03
9336L		NY	AX	ESD	IL	0,5÷2	1,1÷4,41	2500	98,43	3,14	6,92
9336		NY	AX	ESD	IL	2÷4	4,41÷8,82	2500	98,43	3,14	6,92
9337		NY	AX	ESD	IL	4÷6	8,82÷13,23	2500	98,43	3,30	7,28
9338		NY	AX	ESD	IL	6÷8	13,23÷17,63	2500	98,43	3,36	7,41
9339		NY	AX	ESD	IL	8÷10	17,63÷22,05	2500	98,43	3,43	7,56
9340		NY	AX	ESD	IL	10÷14	22,05÷30,86	2500	98,43	3,58	7,89
9346L		NY	AX	ESD	IL	0,5÷2	1,1÷4,41	2500	98,43	3,14	6,92
9346		NY	AX	ESD	IL	2÷4	4,41÷8,82	2500	98,43	3,14	6,92
9347		NY	AX	ESD	IL	4÷6	8,82÷13,23	2500	98,43	3,32	7,32
9348		NY	AX	ESD	IL	6÷8	13,23÷17,63	2500	98,43	3,38	7,45
9349		NY	AX	ESD	IL	8÷10	17,63÷22,05	2500	98,43	3,48	7,67
9350		NY	AX	ESD	IL	10÷14	22,05÷30,86	2500	98,43	3,62	7,98
9354	G		AX	ESD	RL	4÷7	8,82÷15,43	2000	78,74	4,94	10,89
9355	G		AX	ESD	RL	7÷10	15,43÷22,05	2000	78,74	5,30	11,68
9356	G		AX	ESD	RL	10÷14	22,05÷30,86	2000	78,74	5,67	12,5
9357	G		AX	ESD	RL	14÷18	30,86÷39,68	2000	78,74	6,26	13,8
9358	G		AX	ESD	RL	18÷22	39,68÷48,50	2000	78,74	5,89	12,99
9359	G		AX	ESD	RL	22÷25	48,50÷55,12	2000	78,74	6,53	14,4
9361	G				RL	10÷15	22,05÷33,07	2000	78,74	9,91	21,85
9362	G				RL	15÷20	33,07÷44,10	2000	78,74	10,20	22,49
9363	G				RL	20÷25	44,10÷55,12	2000	78,74	10,48	23,1
9364	G				RL	25÷30	55,12÷66,14	2000	78,74	11,32	24,96
9365	G				RL	30÷35	66,14÷77,16	2000	78,74	11,32	24,96
9366	G				RL	35÷45	77,16÷99,21	2000	78,74	12,21	26,92
9367	G				RL	45÷55	99,21÷121,25	2000	78,74	12,21	26,92
9368	G				RL	55÷65	121,25÷143,3	2000	78,74	13,06	28,79
9369	G				RL	65÷75	143,3÷165,35	2000	78,74	13,86	30,56
9370	G					75÷90	165,35÷198,42	2000	78,74	16,84	37,13
9371	G					90÷105	198,42÷231,49	2000	78,74	17,77	39,18
9401	G				RL	15÷20	33,07÷44,10	2500	98,43	19,67	43,36
9402	G				RL	20÷30	44,10÷66,14	2500	98,43	21,11	46,54
9403	G				RL	30÷40	66,14÷88,18	2500	98,43	21,11	46,54
9404	G				RL	40÷50	88,18÷110,23	2500	98,43	22,03	48,57
9405	G				RL	50÷60	110,23÷132,28	2500	98,43	23,07	50,86

	G	NY	AX	ESD	IL RL						
						Kg	lb	mm	inch	Kg	lb
9431	G				RL	15÷20	33,07÷44,10	3000	118,11	19,67	43,36
9432	G				RL	20÷25	44,10÷55,12	3000	118,11	19,67	43,36
9433	G				RL	25÷35	55,12÷77,16	3000	118,11	21,11	46,54

9411	G				RL	60÷70	132,28÷132,28	2500	98,43	25,56	56,35
9412	G				RL	70÷80	132,28÷176,37	2500	98,43	26,75	58,97
9413	G				RL	80÷90	176,37÷198,42	2500	98,43	27,90	61,51
9414	G				RL	90÷100	198,42÷220,46	2500	98,43	28,46	62,74

9434	G				RL	35÷45	77,16÷99,21	3000	118,11	24,46	53,93
9435	G				RL	40÷50	88,18÷110,23	3000	118,11	23,65	52,14
9436	G				RL	50÷60	110,23÷132,28	3000	118,11	24,69	54,43
9441	G				RL	60÷70	132,28÷132,28	3000	118,11	25,56	56,35
9442	G				RL	70÷80	132,28÷176,37	3000	118,11	26,75	58,97
9443	G				RL	80÷90	176,37÷198,42	3000	118,11	27,90	61,51
9444	G				RL	80÷100	176,37÷220,46	3000	118,11	28,46	62,74

9422	G				RL	100÷120	220,46÷264,56	2500	98,43	36,61	80,73
9423	G				RL	120÷140	264,56÷308,65	2500	98,43	38,51	84,9
9424	G				RL	130÷150	308,65÷330,69	2500	98,43	38,83	85,61
9425	G				RL	140÷160	330,69÷352,74	2500	98,43	40,90	90,17
9426	G				RL	160÷180	352,74÷396,83	2500	98,43	43,20	95,24

9451	G				RL	100÷115	220,46÷253,53	3000	118,11	36,61	80,71
9452	G				RL	115÷130	253,53÷308,65	3000	118,11	36,77	81,06
9453	G				RL	130÷140	308,65÷330,69	3000	118,11	38,51	84,9
9454	G				RL	140÷150	330,69÷330,69	3000	118,11	38,83	85,61
9455	G				RL	150÷160	330,69÷352,74	3000	118,11	40,90	90,17
9456	G				RL	160÷180	352,74÷396,83	3000	118,11	43,20	95,24

9502			AX	ESD	RL	20÷30	44,10÷66,14	2100	82,68	12,60	27,78
9503			AX	ESD	RL	30÷40	66,14÷88,18	2100	82,68	15,20	33,51
9504			AX	ESD	RL	40÷50	88,18÷110,23	2100	82,68	15,50	34,17
9505			AX	ESD	RL	50÷60	110,23÷132,28	2100	82,68	16,70	36,82
9506			AX	ESD	RL	60÷70	132,28÷132,28	2100	82,68	15,50	34,17
9507			AX	ESD	RL	70÷80	132,28÷176,37	2100	82,68	17,70	39,02
9508			AX	ESD	RL	80÷90	176,37÷198,42	2100	82,68	16,20	35,71
9509			AX	ESD	RL	80÷100	176,37÷220,46	2100	82,68	16,80	37,04

9520			AX	ESD	RL	12÷20	26,46÷44,10	2700	106,3	12,80	28,22
9521			AX	ESD	RL	20÷30	44,10÷66,14	2700	106,3	12,60	27,78
9522			AX	ESD	RL	30÷40	66,14÷88,18	2700	106,3	15,80	34,83
9523			AX	ESD	RL	40÷50	88,18÷110,23	2700	106,3	15,40	33,95
9524			AX	ESD	RL	50÷60	110,23÷132,28	2700	106,3	16,60	36,6
9525			AX	ESD	RL	60÷70	132,28÷132,28	2700	106,3	15,70	34,61

9200						0,4÷0,8	0,88÷1,76	1350	53,15	1,10	2,43
9201						0,75÷1,5	1,65÷3,31	1350	53,15	1,10	2,43
9202						1,2÷2,5	2,65÷5,51	1350	53,15	1,30	2,87
9203						3÷5	6,61÷11,02	900	35,43	1,30	2,87

ELENCO APPLICAZIONI

PNEUMATICI

CUCITRICI (Tessuti)

AVVITATORI

TRAPANI

MARTELLI

SMERIGLIATRICI

LEVIGATRICI

GRAFFATRICI

CHIODATRICI

MARCATRICI

REGGIATRICI

IMBALLAGGIO Fine Linea

IMBALLAGGIO LEGNO

TRASFORMATORE INCORPORATO

LEGNO - FERRO

ELETTRICI

PINZE SALDATURA

AVVITATORI

RIVETTATRICI

GRAFFATRICI

REGGIATRICI

SEGATRICI

TRAPANI

SMERIGLIATRICI

LEVIGATRICI

CUCITRICI

1. UTENSILI ELETTRICI
2. UTENSILI AD ARIA COMPRESSA
3. PULITRICI AD ALTA PRESSIONE / APPARATI DI PULIZIA
4. GRAFFETTATRICI
5. PISTOLE PER VERNICIATURA A SPRUZZO
6. AVVITATORI MULTIPLI
7. TAGLIATRICI
8. CHIODATRICI
9. PINZE PER LEGARE CAVI
10. SALDATOI PER BRASATURA
11. MARCATORI
12. RIVETTATRICI
13. REGGIATRICI
14. IMBOTTIGLIATRICI
15. MACCHINE PER LA SALDATURA DI LAMIERE
16. PULSANTIERE PER GRU
17. IMPIANTI DI ASPIRAZIONE
18. TUBI DI ASPIRAZIONE GAS DI COMBUSTIONE
19. BRACCI ORIENTABILI
20. CAVI DI ALIMENTAZIONE DEI ROBOT
21. ATTREZZI PER RADIOGRAFIE

IDRAULICI



RIVETTATRICI

CLINCIATRICI

CHIAVI IDRAULICHE

TRASFORMATORE SEPARATO

IMBALLAGGIO CARTONI

MACELLAZIONE

APPLICAZIONI SPECIALI

FERRI DA STIRO

ASPIRATORI

ATREZZI SPORTIVI

CHIUDI PORTA

GUIDA CAVI

POMPE CARBURANTE

GIARDINAGGIO

LAVORAZIONE PELLAME

STAZIONI DI CARICAMENTO EV

LAVORAZIONI DI ALIMENTI E
CARNE

ROBOTICA & AUTOMAZIONE

LOGISTICA

LAVAGGIO CISTERNE

22. ROBOT PER CONTROLLO DIMENSIONALE
23. UTENSILI PER LA MACELLAZIONE
24. UTENSILI PER LA LAVORAZIONE DELLE ROCCE
25. NASTRI TRASPORTATORI E ROTAIE
26. SBARRE DI ALIMENTAZIONE ELETTRICA
27. UTENSILI PER LA LAVORAZIONE DEL LEGNO
28. POMPE SOMMERSE ED AGITATORI
29. MACCHINE PER CUCIRE INDUSTRIALI
30. UTENSILI PER IMBALLAGGIO
31. PINZE PER SALDATURA
32. MASCHERAGGI PER SALDATURA
33. CALIBRI PER FORI E MICROMETRI
34. PORTA CAVI NELLE CABINE ELETTRICHE
35. SOSPENSIONE DI MONITOR
36. TUBI PER POMPE DI BENZINA
37. TUBI PER GAS DI SCARICO
38. RIEMPITRICI PER SETTORE ALIMENTARE
39. SOSPENSIONE ATTREZZATURE LAVORAZIONE PELLE (EROGATORI COLLA)
40. CUCITRICI ELETTRICHE E PNEUMATICHE
41. AEROGRAFI E PISTOLE PER VERNICIATURA
42. CHIODATRICI
43. STUDI FOTOGRAFICI/CINEMA/TEATRI
44. ATTREZZATURA PER LA RIABILITAZIONE

... for all kind
of tools

TECNA Balancers Lines



*Precisione su misura in ogni ambiente di lavoro
Elevate la Vostra efficienza in tutti i settori!*



TECNA®

Resistance Welding Systems & Balancers



Via Meucci, 27
40024 - Castel San Pietro Terme (BO)
Italy
Tel. +39 051 695 4411
Fax +39 051 654 4490
vendite@tecna.net
sales@tecna.net



www.tecna.net

Fabbricato in Italia