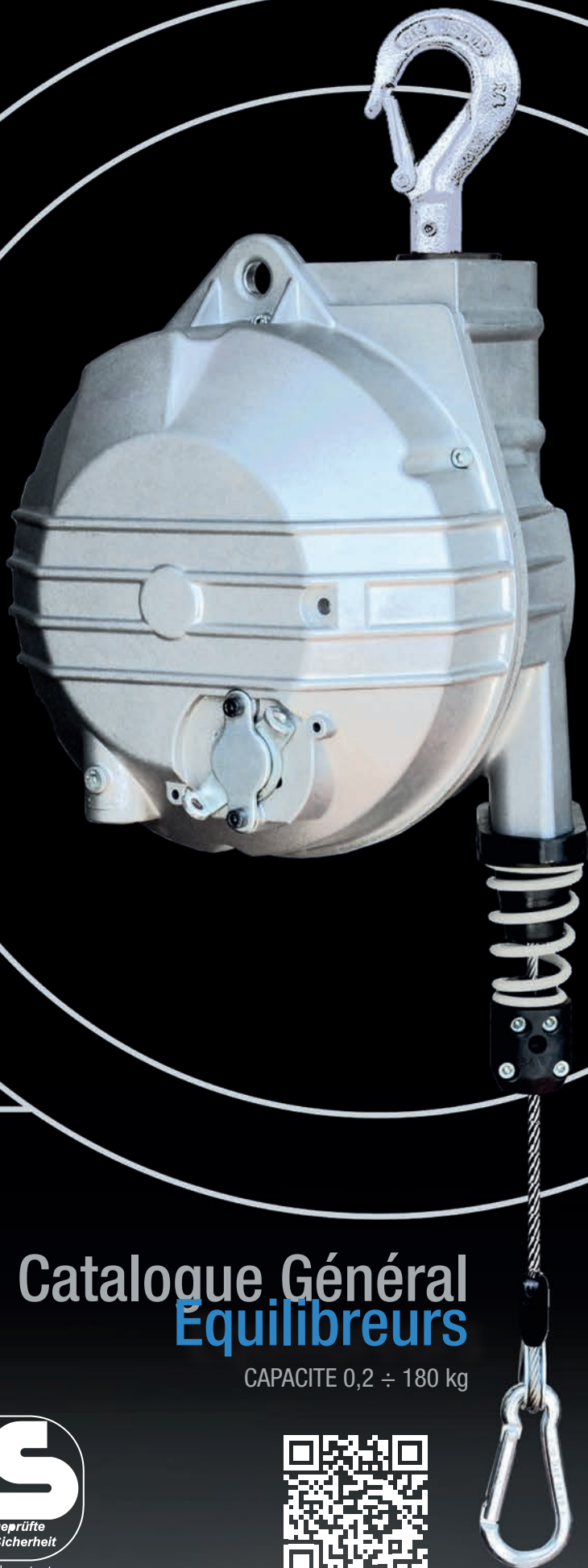


# TECNA®

Resistance Welding Systems & Balancers

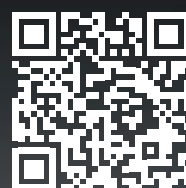


## Catalogue Général Équilibreurs

CAPACITE 0,2 ÷ 180 kg



[dguv.de/dguv-test](http://dguv.de/dguv-test)



[www.tecna.net](http://www.tecna.net)



TECNA S.P.A. - VIA MEUCCI, 27 - CASTEL SAN PIETRO TERME

TECNA produit et distribue une gamme complète d'EQUILIBREURS avec une capacité de 0,2 à 180 kg et course standard du câble jusqu'à 3 mètres. L'EQUILIBREUR TECNA est un dispositif essentiel pour diminuer la fatigue de l'opérateur, pour augmenter la productivité en réduisant les temps de déplacement des outils et pour améliorer la qualité du travail. L'usage de l'EQUILIBREUR TECNA limite l'usure des tuyaux et des câbles et il évite des dommages éventuels aux personnes et aux outils. L'application de l'EQUILIBREUR TECNA est absolument versatile, il peut être utilisé pour les travaux d'établi ou bien sur les lignes de montage, avec les petits outils, les soudeuses par point suspendues et les visseuses multiples. La structure ergonomique des EQUILIBREURS TECNA a été étudiée pour faciliter chaque opération d'usage, de la facilité de mouvement à la robustesse du bâti, de la simplicité d'usage à la puissance de levage. En qualité de producteur, TECNA exécute des versions spéciales et personnalisées sur demande.



TECNA S.P.A. - VIA GR



Fabbricato in Italia





TECNA, 25/27 - CASTEL SAN PIETRO TERME



## VOUS ETES ENTRE DE BONNES MAINS



Les **ÉQUILIBREURS TECNA** sont fabriqués en Italie, selon les plus hauts standards de qualité, construits pour durer et pour vous aider à travailler avec les meilleures performances et ergonomie.

Nous rendons votre vie meilleure. Les **ÉQUILIBREURS TECNA** sont essentiels pour éliminer la fatigue et les blessures des opérateurs, augmenter la productivité en réduisant les temps de cycle et en améliorant la qualité de la production.

Les **ÉQUILIBREURS TECNA** protègent vos outils, tuyaux et câbles, augmentant ainsi leur durée de vie et votre productivité.

TECNA est un fabricant de premier plan dans le monde entier. Les produits, les pièces de rechange et les services peuvent se trouver facilement partout.

Contactez-nous si vous ne connaissez pas de revendeur local, nous vous aiderons et nous vous adresserons vers le distributeur Tecna le plus proche.

Quelques chiffres :

Presque 6.000.000 de **ÉQUILIBREURS TECNA** produits. TECNA vend en moyenne plus de 160.000 équilibreurs par an, avec plus de 300 modèles et possibilités de différentes personnalisations.

L'une des gammes de produits les plus complètes du marché, avec une capacité de charge allant jusqu'à 180 kg et une course de câble allant jusqu'à 4,5 mètres.

Plus de 2 000 heures de R&D par an sont consacrées au développement de produits pour les équilibreurs. 4 brevets déposés. 3 nouveaux brevets en instance.

Vous êtes entre de bonnes mains.

Et TECNA, c'est bien plus qu'une grande structure et un grand nombre de personnes. Il y a la compétence, il y a le professionnalisme, il y a la réflexion, il y a la flexibilité.

Il y a des PERSONNES. Nous sommes là pour écouter et fournir des solutions dans la mesure du possible. Nous sommes rapides et flexibles. Nous pouvons gérer l'urgence et les demandes spéciales.

Les **ÉQUILIBREURS TECNA** sont SÛRS.

Tous les équilibreurs sont fabriqués conformément à la norme DIN 15112.

Tous les produits TECNA sont testés de manière approfondie afin de garantir une sécurité et des performances maximales dans le temps. La charge de rupture est garantie au moins 5 fois la charge maximale déclarée pour toutes les parties sensibles.

Les câbles sont visibles pour permettre un contrôle visuel rapide. TECNA propose un choix de câbles : acier inoxydable, Dyneema® ou polypropylène.

Les différents matériaux des câbles permettent d'utiliser les **ÉQUILIBREURS TECNA** dans de nombreuses situations différentes, par exemple lorsqu'un câble en acier risque de rayer des objets délicats.

L'innovation et l'amélioration sont constantes et continues.

Les **ÉQUILIBREURS TECNA** offrent d'excellentes performances et démontrent leur robustesse même dans des conditions de travail extrêmes, telles que les applications lourdes, le secteur de la construction, l'industrie automobile, l'industrie de la transformation des aliments et les abattoirs, à l'extérieur, ainsi qu'une utilisation extrêmement répétitive à des vitesses élevées sur les chaînes de montage, où une longue durée de vie est synonyme de plus grande productivité.

TECNA a été le premier constructeur à développer une ligne dédiée certifiée ATEX, adaptée à l'utilisation dans les zones à atmosphère potentiellement explosive composée de gaz inflammables ou des matériaux combustibles.

Les **ÉQUILIBREURS TECNA** sont bons et solides et vous permettent de faire plus que simplement suspendre des charges ou des outils. Il suffit de les utiliser et vous verrez que la seule limite est votre créativité.

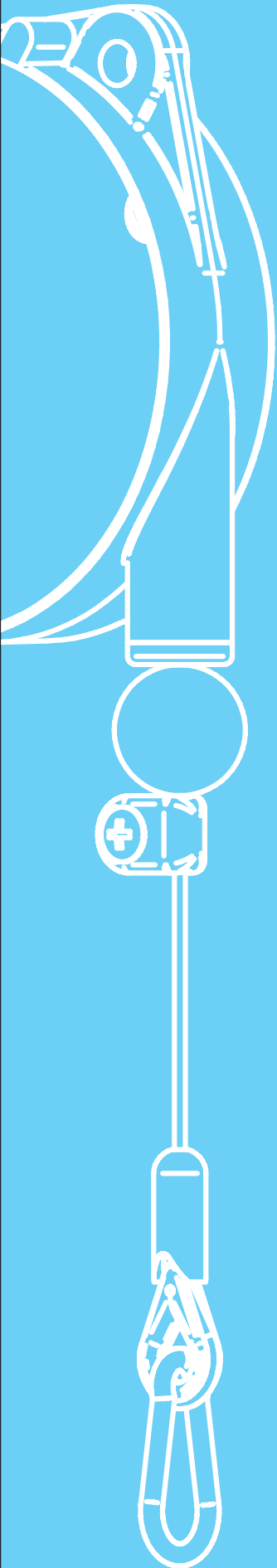
Et si vous ne trouvez pas de réponse, contactez-nous et nous vous écouterons. Les **ÉQUILIBREURS TECNA** sont si bons que vous pouvez les oublier... mais n'oubliez pas de les utiliser !

# RETRACTEURS



Utilisez votre instrument avec un minimum d'effort  
Au moment de l'arrêt, le corps est ramené au point  
d'équilibre et à la position de repos





# Cable en acier inoxydable

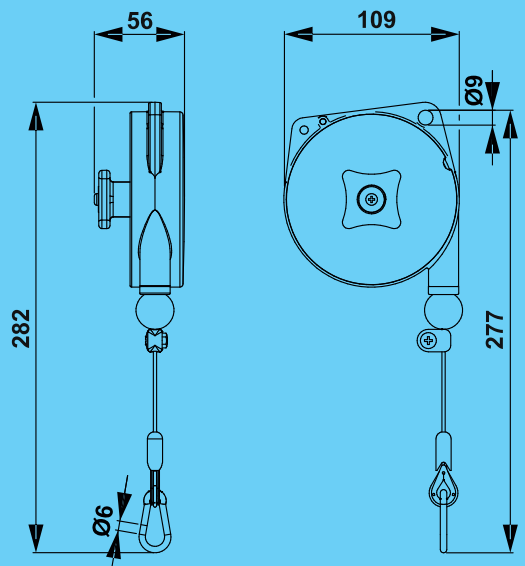
01



HSM 21023

dguv.de/dguv-test

	Nylon
	1600 mm
	Acier Inoxydable
	0,2÷3 kg



Art.	9300	9301	9302	9303
**	0,2÷0,5	0,4÷1	1÷2	2÷3
	0,43	0,46	0,49	0,64

02



HSM 21023

dguv.de/dguv-test

	Aluminium
	1600 mm
	Acier Inoxydable
	0,2÷3 kg

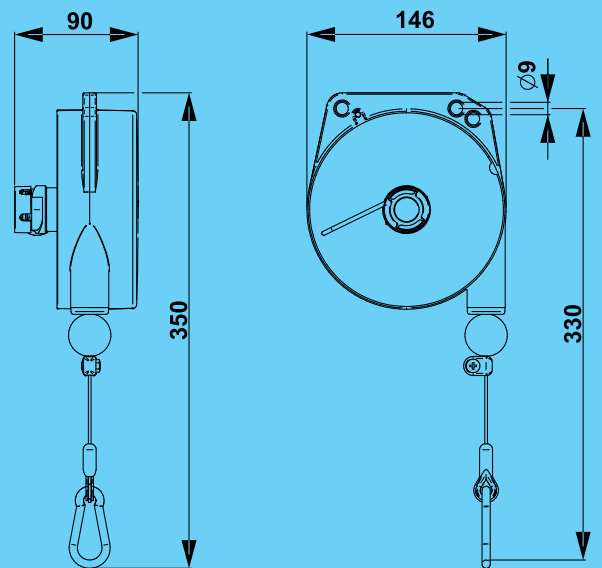
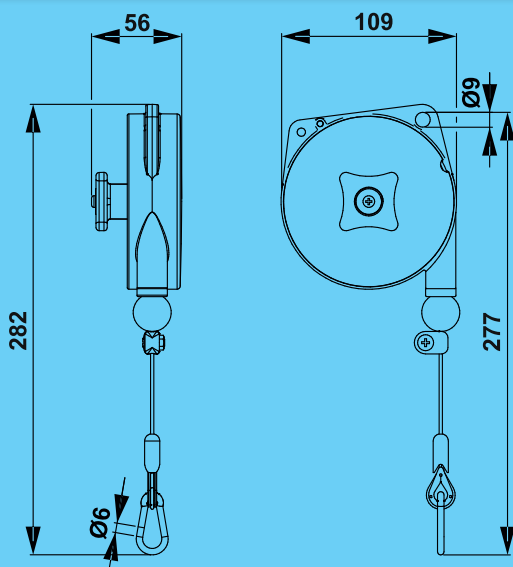
03



HSM 21023

dguv.de/dguv-test

	Aluminium
	2000 mm
	Acier Inoxydable
	1÷8 kg



Art.	9310	9311	9312	9313
	0,2÷0,5	0,4÷1	1÷2	2÷3
	0,55	0,57	0,60	0,74

Art.	9320	9321	9322	9323
	1÷2,5	2÷4	4÷6	6÷8
	1,67	1,90	1,98	2,28

# 9336L÷9340

## 04



HSM 21023

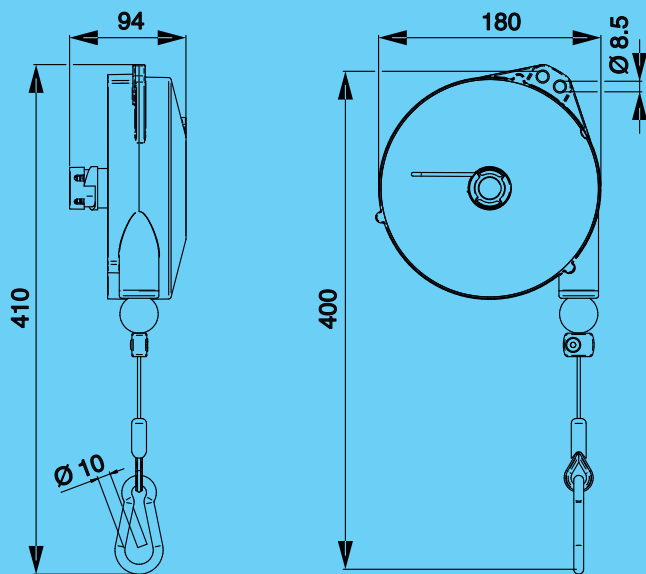
gs.de/dguv-test

	Aluminium
	2500 mm
	Acier Inoxydable
	0,5÷14 kg



**Opt. 32952**

Support pour câbles flexibles (capacité max 25kg)



Art.	9336L	9336	9337	9338	9339	9340
	0,5÷2	2÷4	4÷6	6÷8	8÷10	10÷14
	3,14	3,14	3,30	3,36	3,43	3,58

# 9346L÷9350

## 05

**STOP**

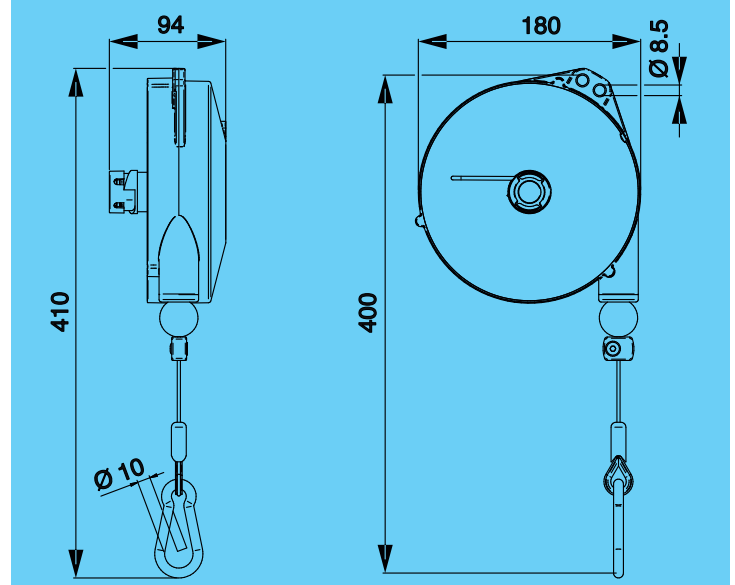


HSM 21023

gs.de/dguv-test

	Aluminium
	2500 mm
	Acier Inoxydable
	0,5÷14 kg

Ces équilibreurs sont équipés avec un dispositif qui bloque la course par moyen d'une simple manœuvre sur la charge et d'un dispositif qui l'inhibe.



Art.	9346L	9346	9347	9348	9349	9350
	0,5÷2	2÷4	4÷6	6÷8	8÷10	10÷14
	3,14	3,14	3,32	3,38	3,48	3,62

## AIR HOSE GROUP for 9310÷9313

## AIR HOSE GROUP for 9320÷9323

**06**



Tuyau  
Øi 8mm/ Øe10mm

Pression maxi de service 10 bar

**7010000017**

**9310÷9313**

**08**



Tuyau  
Øi 8mm/ Øe10mm

Pression maxi de service 10 bar

**7010000015**

**9320÷9323**

**7010000028**

**9320/4,5÷9323/4,5**

**07**



Tuyau  
Øi 11mm/ Øe16mm

Pression maxi de service 10 bar

**7010000018**

**9310÷9313**

**09**

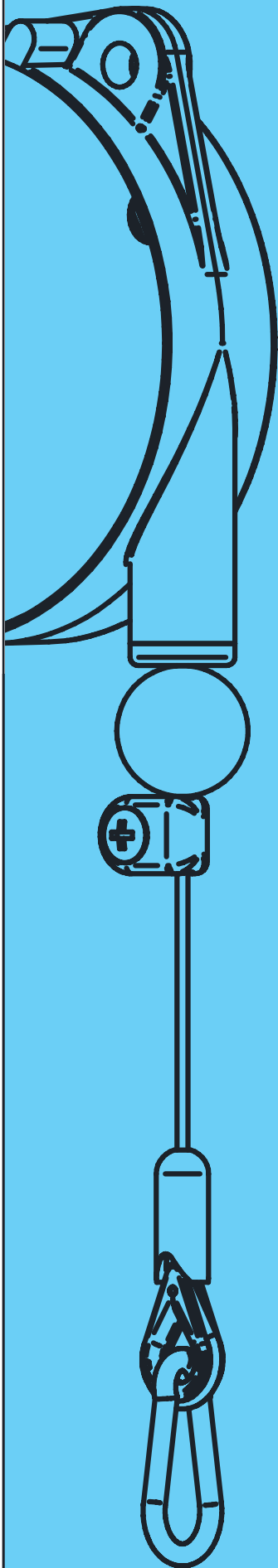


Tuyau  
Øi 11mm/ Øe16mm

Pression maxi de service 10 bar

**7010000016**

**9320÷9323**

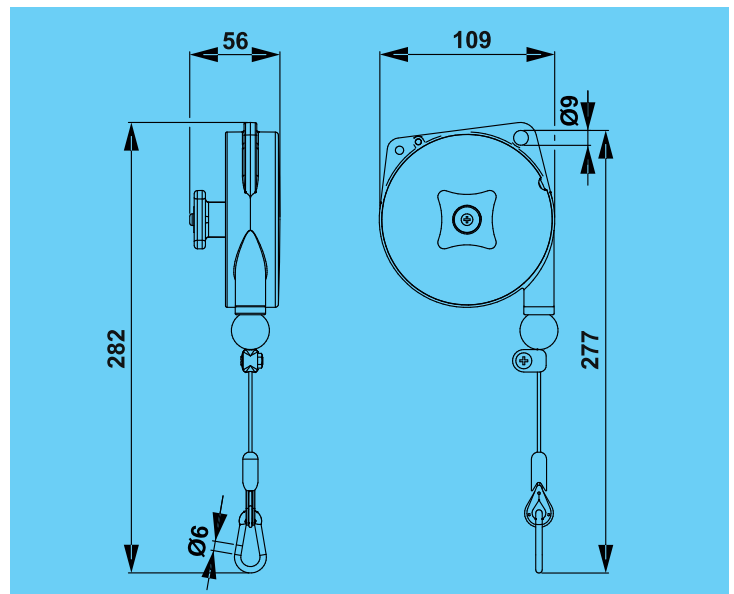


# Cable en Polypropylène & Dyneema®

10



	Nylon
	1600 mm
	Polypropylène
	0,2÷3 kg



Art.	9300NY	9301NY	9302NY	9303NY
**	0,2÷0,5	0,4÷1	1÷2	2÷3
	0,43	0,46	0,49	0,64

11

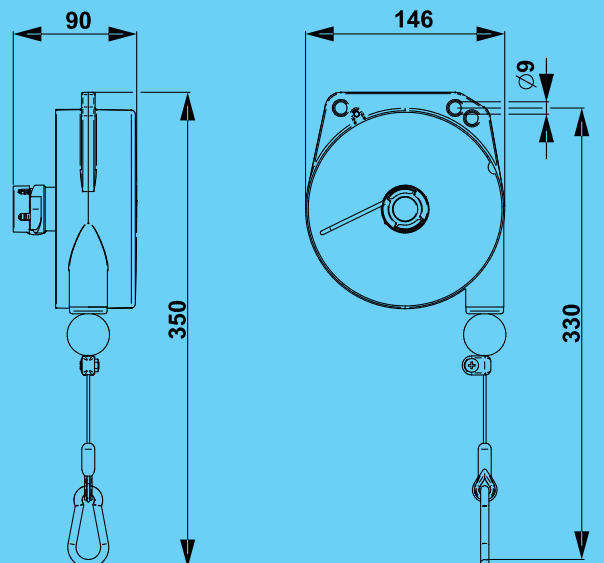
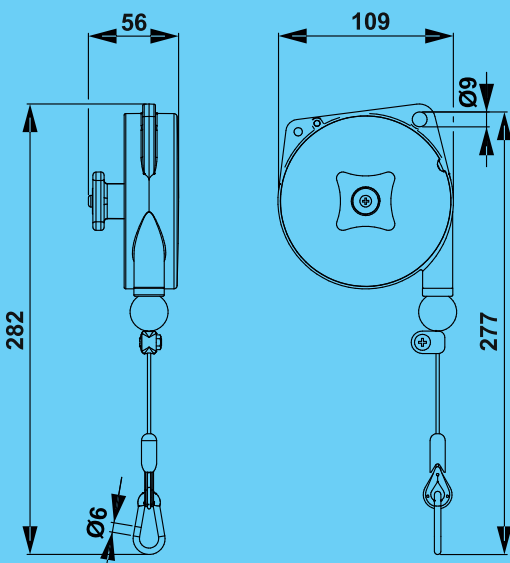


	Aluminium
	1600 mm
	Polypropylène
	0,2÷3 kg

12



	Aluminium
	2000 mm
	Polypropylène
	1÷8 kg



Art.	9310NY	9311NY	9312NY	9313NY
	0,2÷0,5	0,4÷1	1÷2	2÷3
	0,55	0,57	0,60	0,74

Art.	9320NY	9321NY	9322NY	9323NY
	1÷2,5	2÷4	4÷6	6÷8
	1,67	1,90	1,98	2,28

# 9336LNY ÷ 9340NY

# 9346LNY ÷ 9350NY

## 13



HSM 21023

	Aluminium
	2500 mm
	Dyneema®
	0,5 ÷ 14 kg



**Opt. 32952**

Support pour câbles flexibles (capacité max 25kg)

## 14

**STOP**

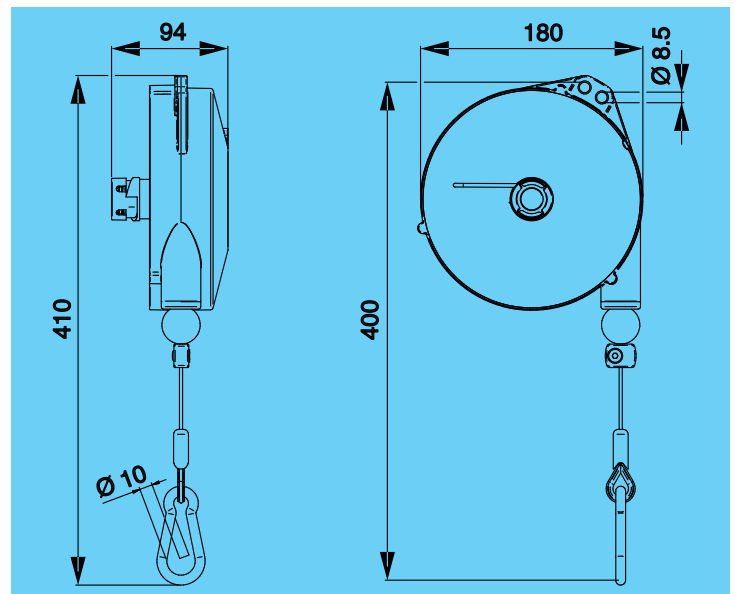
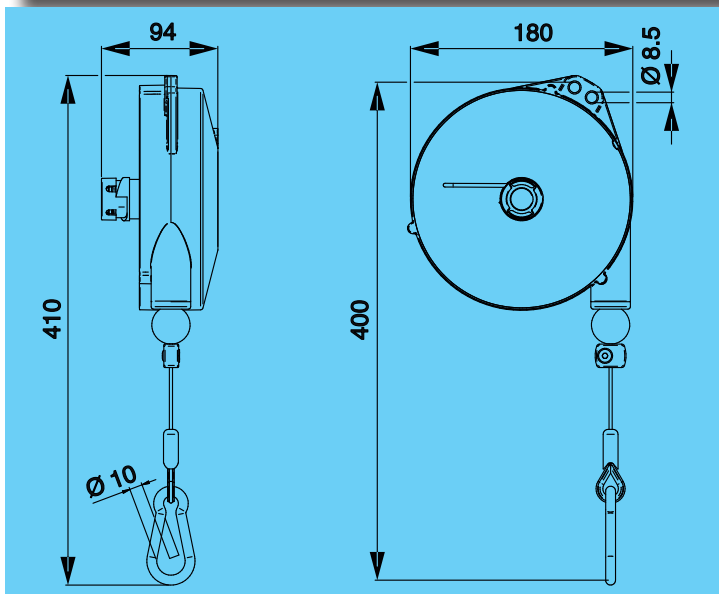


HSM 21023

	Aluminium
	2500 mm
	Dyneema®
	0,5 ÷ 14 kg



Ces équilibreurs sont équipés avec un dispositif qui bloque la course par moyen d'une simple manœuvre sur la charge et d'un dispositif qui l'inhibe.



Art.	9336LNY	9336NY	9337NY	9338NY	9339NY	9340NY
	0,5 ÷ 2	2 ÷ 4	4 ÷ 6	6 ÷ 8	8 ÷ 10	10 ÷ 14
	3,14	3,14	3,30	3,36	3,43	3,58

Art.	9346LNY	9346NY	9347NY	9348NY	9349NY	9350NY
	0,5 ÷ 2	2 ÷ 4	4 ÷ 6	6 ÷ 8	8 ÷ 10	10 ÷ 14
	3,14	3,14	3,30	3,36	3,43	3,58

**15**



Tuyau  
Øi 8mm/ Øe10mm

Pression maxi de service 10 bar

7010000017

9310NY÷9313NY

**17**



Tuyau  
Øi 8mm/ Øe10mm

Pression maxi de service 10 bar

7010000015

9320NY÷9323NY

**16**



Tuyau  
Øi 11mm/ Øe16mm

Pression maxi de service 10 bar

7010000018

9310NY÷9313NY

**18**



Tuyau  
Øi 11mm/ Øe16mm

Pression maxi de service 10 bar

7010000016

9320NY÷9323NY

## BLOWING IN THE WIND

**NEW**



TECNA propose une ligne complète d'ÉQUILIBREURS DE TUYAUX PNEUMATIQUES et d'ACCESSOIRES POUR TUYAUX PNEUMATIQUES, parfaits pour l'équilibrage et le travail ergonomique avec des outils pneumatiques.

Les différentes versions des modèles d'ÉQUILIBREURS DE TUYAUX PNEUMATIQUES et d'ACCESSOIRES POUR TUYAUX PNEUMATIQUES vous permettent de toujours trouver la solution parfaite avec tous vos outils pneumatiques, du tournevis ou au cutter, du pistolet à air comprimé aux clés.

Grâce à leur légèreté et à leur parfaite capacité d'équilibrage, les **ÉQUILIBREURS TECNA** sont parfaitement adaptés à votre travail quotidien. La robustesse et la fiabilité font des **ÉQUILIBREURS TECNA** un excellent ami de banc de travail et de toute poste de travail, qu'il s'agisse d'un travail debout ou assis, supportant le poids, équilibrant les charges et améliorant l'efficacité et les performances de l'ensemble du processus.

Les **ÉQUILIBREURS TECNA** peuvent vous suivre partout où vous allez, où vous travaillez. Utilisez-les et vous verrez que la seule limite est votre créativité. Et si vous ne trouvez pas de réponse, contactez-nous et nous vous écouterons.

## 19

Pour l'équipement de postes de travail rationnels

Utilisations: Visseuses - Perceuses - Cisailles pneumatiques - Outils pour l'électronique - Pistolets de soufflage

### AVANTAGES

Facilité maximum d'emploi.

Encombrement minimum étant donné que le tuyau soutient l'outil.

Tuyau en polyuréthane.

Structure très robuste en alliage d'aluminium par moulage sous pression.

Capacité réglable.

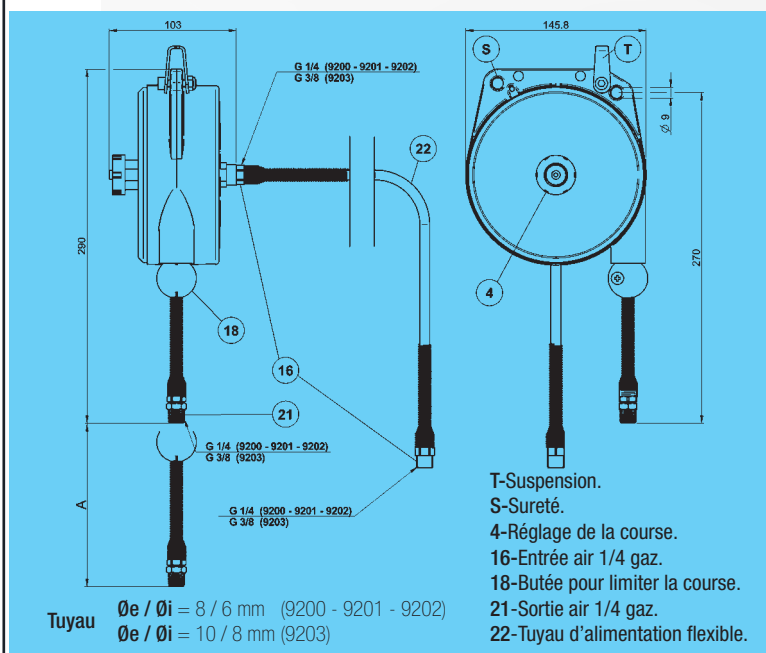
Ressorts surdimensionnés, assurant une grande fiabilité, à fonctionnement doux.

Butée de course réglable.

Suspension supplémentaire de sûreté.



	<b>Aluminium</b>	
	1350 mm	9200÷9202
	900 mm	9203
	<b>Polyuréthane</b>	
	0,4÷5 kg	



<b>Pression max en service:</b>
<b>8 bar</b>
<b>Température max en service:</b>
<b>50°</b>

Art.	9200	9201	9202	9203 (hors GS)
	0,4÷0,8	0,75÷1,5	1,2÷2,5	3÷5
	1,25	1,30	1,35	1,35

# CARACTERISTIQUES TECHNIQUES DES EQUILIBREURS

	9300÷9303 9300NY÷9303NY	9310÷9313 9310NY÷9313NY	9320÷9323 9320NY÷9323NY	9336L÷9340 9336LNY÷9340NY	9346L÷9350 9346LNY÷9350NY	
kg	0.2÷3	0.2÷3	1÷8	0,5÷14	0,5÷14	Capacité
mm	1600	1600	2000	2500	2500	Course
	●					Fabrication robuste en Nylon
		●	●	●	●	Fabrication robuste en alliage d'aluminium
	●1	●2	●3	●4	●5	Cable en acier inoxydable
	●10	●11	●12	●13	●14	Cable en Polypropilene / Dyneema, pour les modèles «NY»
	●	●	●	●	●	Capacité réglable
	●	●	●	●	●	Suspension supplémentaire de sécurité
			●	●	●	Système de sécurité qui bloque la chute de la charge en cas de rupture du ressort (>3kg)
	●	●	●	●	●	Butée de la course réglable
	●	●	●	●	●	Guide du câble en matériel antifriction
	●	●	●	●	●	Ensemble ressort-tambour inerte
	●	●	●	●	●	Cosse en polyamide

SUR DEMANDE 32952

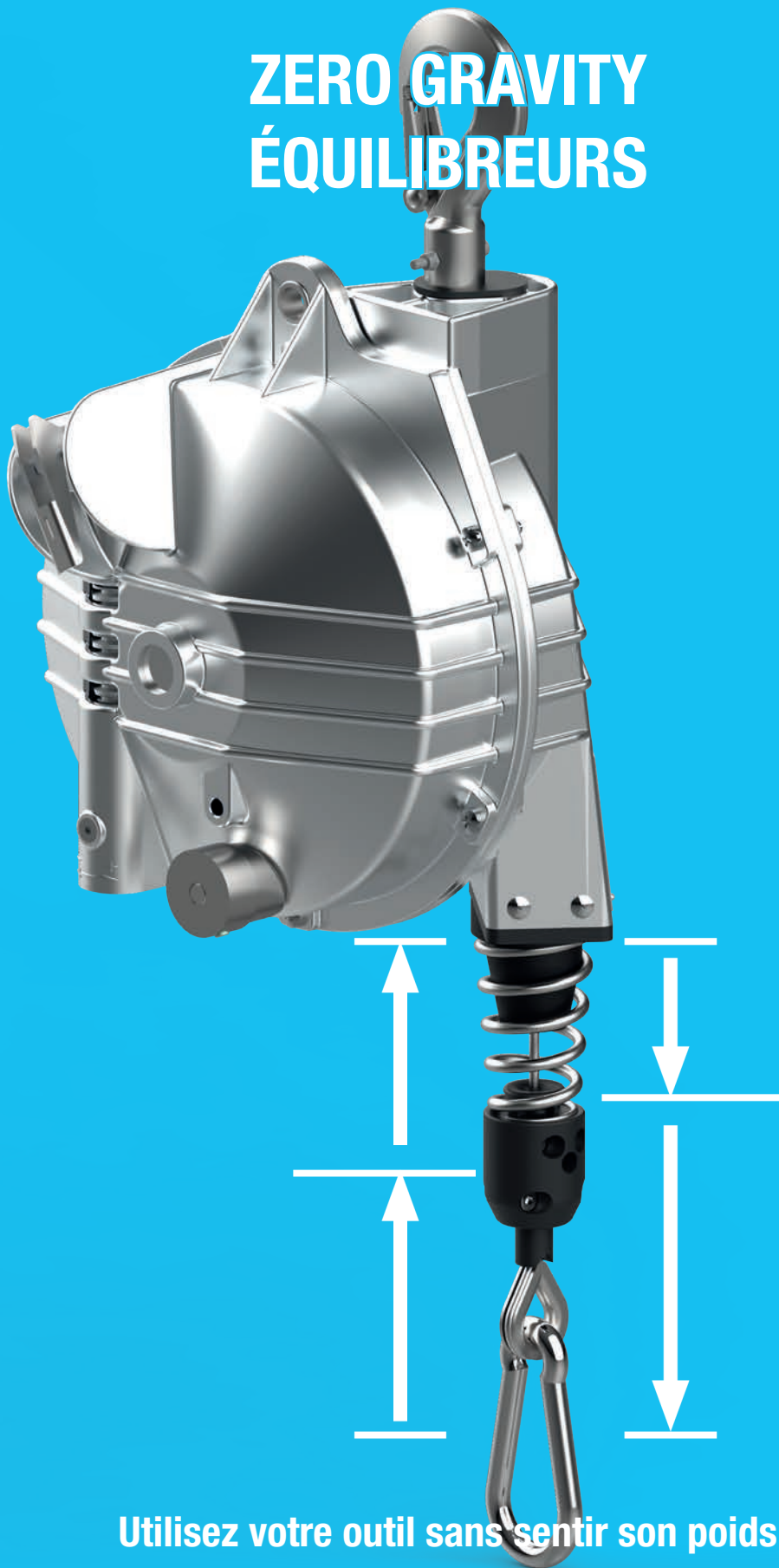
32952			●	●	●	Support pour câbles flexibles (capacité max 25kg)
-------	--	--	---	---	---	---

# CARACTÉRISTIQUES DES EMBALLAGES

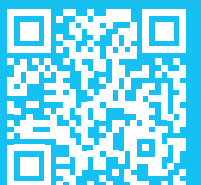
	9300 9300NY	9301 9301NY	9302 9302NY	9303 9303NY	9310 9310NY	9311 9311NY	9312 9312NY	9313 9313NY	9320 9320NY	9321 9321NY	9322 9322NY
kg	0.50	0.60	0.60	0.70	0.50	0.60	0.60	0.70	1,80	2,1	2,1
lb	1.10	1.32	1.32	1.54	1.10	1.32	1.32	1.54	3.97	4.63	4.63
mm	204x112x62	204x112x62	204x112x62	204x112x62	204x112x62	204x112x62	204x112x62	204x112x62	254x149x96	254x149x96	254x149x96
inch	6.3x4.7x2.4	6.3x4.7x2.4	6.3x4.7x2.4	6.3x4.7x2.4	6.3x4.7x2.4	6.3x4.7x2.4	6.3x4.7x2.4	6.3x4.7x2.4	10x5.87x3.78	10x5.87x3.78	10x5.87x3.78
●	1/10	1/10	1/10	1/10	2/11	2/11	2/11	2/11	3/12	3/12	3/12
	9323 9323NY	9336L 9336LNY	9336 9336NY	9337 9337NY	9338 9338NY	9339 9339NY	9340 9340NY	9346L 9346LNY	9346 9346NY	9347 9347NY	9348 9348NY
kg	2.5	3.40	3.40	3.60	3.70	3.70	3.80	3.40	3.40	3.60	3.70
lb	5.51	7.50	7.50	7.94	8.16	8.16	8.38	7.50	7.50	7.94	8.16
mm	254x149x96	304x186x100	304x186x100	304x186x100	304x186x100	304x186x100	304x186x100	304x186x100	304x186x100	304x186x100	304x186x100
inch	10x5.87x3.78	11.97x7.32x3.94	11.97x7.32x3.94	11.97x7.32x3.94	11.97x7.32x3.94	11.97x7.32x3.94	11.97x7.32x3.94	11.97x7.32x3.94	11.97x7.32x3.94	11.97x7.32x3.94	11.97x7.32x3.94
●	3/12	4/13	4/13	4/13	4/13	4/13	4/13	5/14	5/14	5/14	5/14
	9349 9349NY	9350 9350NY	9200	9201	9202	9203	7010000017	7010000018	7010000015	7010000016	7010000028
kg	3.80	3.90	1.40	1.40	1.60	1.60	0.45	0.65	0.48	0.68	0.48
lb	8.38	8.60	3.09	3.09	3.53	3.53	0.99	1.43	1.06	1.50	1.06
mm	304x186x100	304x186x100	225x160x110	225x160x110	225x160x110	225x160x110	304x186x100	304x186x100	304x186x100	304x186x100	304x186x100
inch	11.97x7.32x3.94	11.97x7.32x3.94	8.86x6.30x4.33	8.86x6.30x4.33	8.86x6.30x4.33	8.86x6.30x4.33	11.97x7.32x3.94	11.97x7.32x3.94	11.97x7.32x3.94	11.97x7.32x3.94	11.97x7.32x3.94
●	5/14	5/14	19	19	19	19	6/15	7/16	8/17	9/18	8

TECNA S.p.A. se réserve le droit d'effectuer des changements sans préavis

# ZERO GRAVITY ÉQUILIBREURS



Utilisez votre outil sans sentir son poids  
Le poids maintient la position où vous le laissez



# 9354÷9359

# 9354G÷9359G

\*Option F



	Aluminium
	2000 mm
	Acier Inoxydable
	4÷25 kg

**Option RI (70477)**

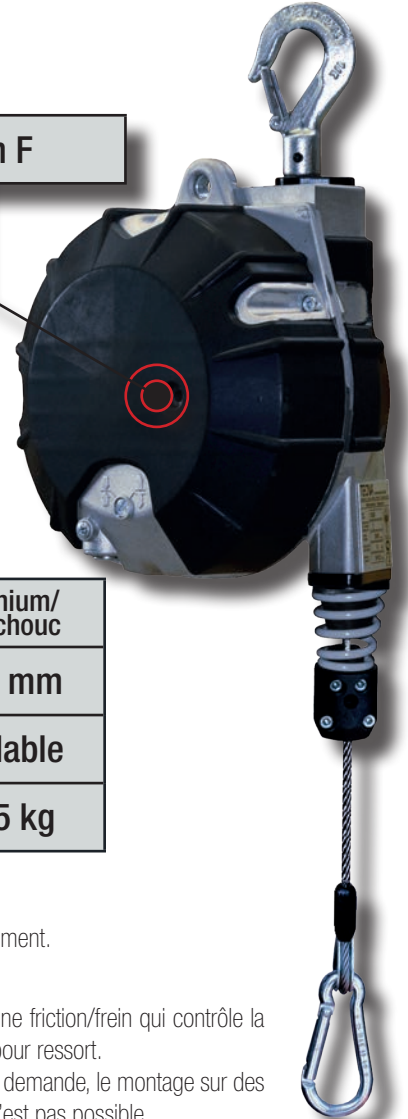
Dispositif pivotant et d'isolement.

**\*Option F**

L'équilibreur est équipé d'une friction/frein qui contrôle la vitesse de rotation du tambour ressort.

\*L'option est disponible sur demande, le montage sur des équilibreurs déjà installés n'est pas possible.

\*Option F



	Aluminium/ Caoutchouc
	2000 mm
	Acier Inoxydable
	4÷25 kg

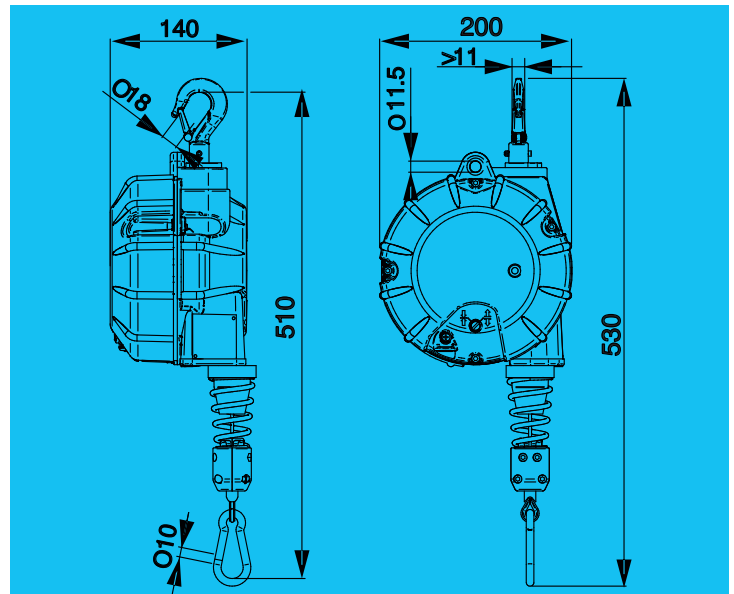
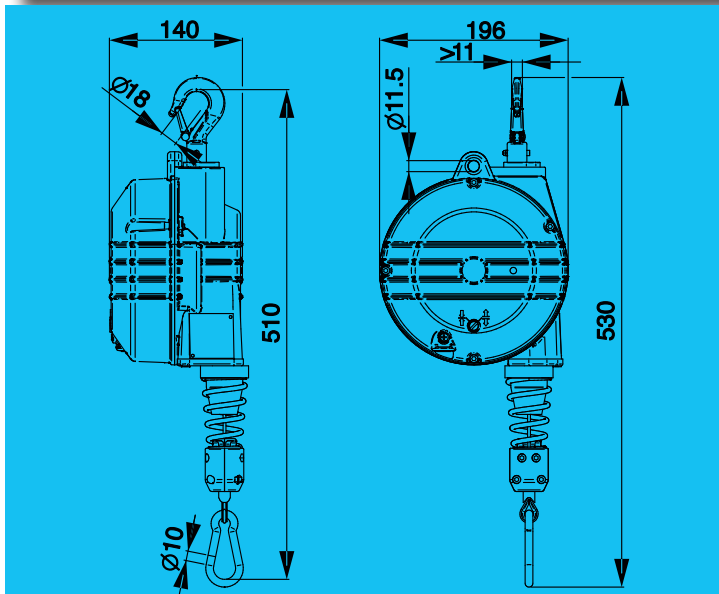
**Option RI (70477)**

Dispositif pivotant et d'isolement.

**\*Option F**

L'équilibreur est équipé d'une friction/frein qui contrôle la vitesse de rotation du tambour ressort.

\*L'option est disponible sur demande, le montage sur des équilibreurs déjà installés n'est pas possible.



Art.	9354	9355	9356	9357	9358	9359
	4÷7	7÷10	10÷14	14÷18	18÷22	22÷25
	4,94	5,30	5,67	6,26	5,89	6,53

Art.	9354G	9355G	9356G	9357G	9358G	9359G
	4÷7	7÷10	10÷14	14÷18	18÷22	22÷25
	5,58	5,93	6,31	6,90	6,53	7,17

22

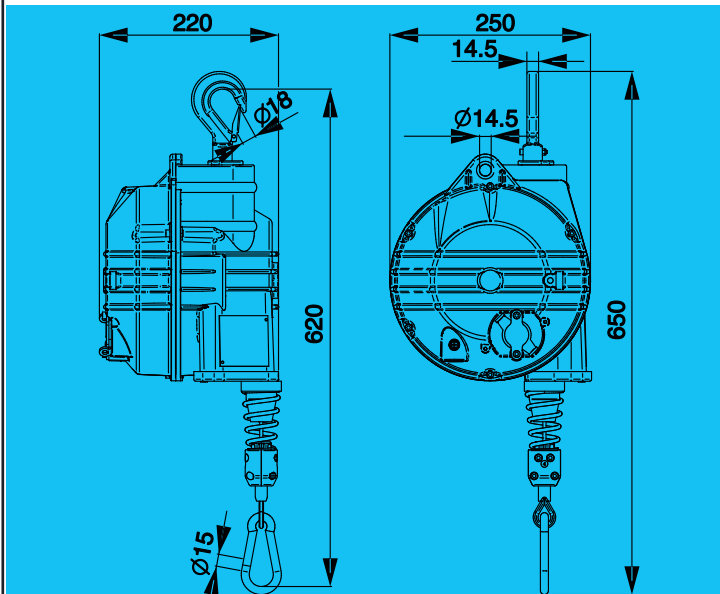


	Aluminium	
	2100 mm	9502÷9509
	2700 mm	9520÷9525
	Acier Inoxydable	
	12÷100 kg	

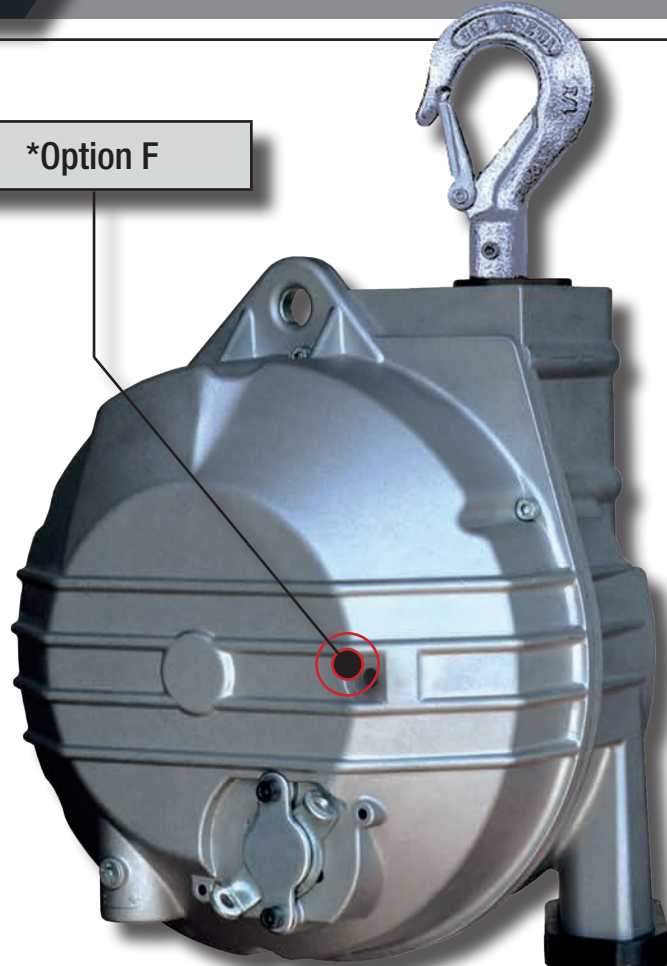
**\*Option F**

L'équilibreur est équipé d'une friction/frein qui contrôle la vitesse de rotation du tambour ressort.

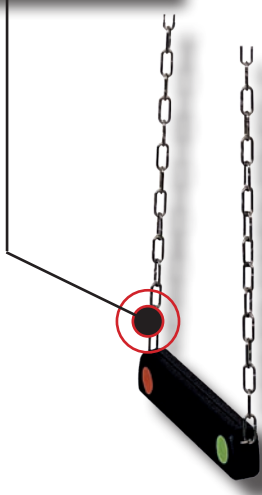
\*L'option est disponible sur demande, le montage sur des équilibreurs déjà installés n'est pas possible.



**\*Option F**



**Option B (719000007)**



**Option RI (70477)**  
Dispositif pivotant et d'isolement.

**Option B (719000007)**  
Dispositif de blocage avec contrôle du sol.

Art.	9502	9503	9504	9505	9506	9507	9508	9509	9520	9521	9522	9523	9524	9525
	20÷30	30÷40	40÷50	50÷60	60÷70	70÷80	80÷90	90÷100	12÷20	20÷30	30÷40	40÷50	50÷60	60÷70
	12,60	15,20	15,50	16,70	15,50	17,70	16,20	16,80	12,80	12,60	15,80	15,40	16,60	15,70

23



	Aluminium
	2000 mm
	Acier Inoxydable
	10÷75 kg

Option RI (70477)

Dispositif pivotant et d'isolement.

\*Option B

Dispositif de blocage avec contrôle du sol.

\*L'option est disponible sur demande.

24



	Aluminium
	2000 mm
	Acier Inoxydable
	75÷105 kg

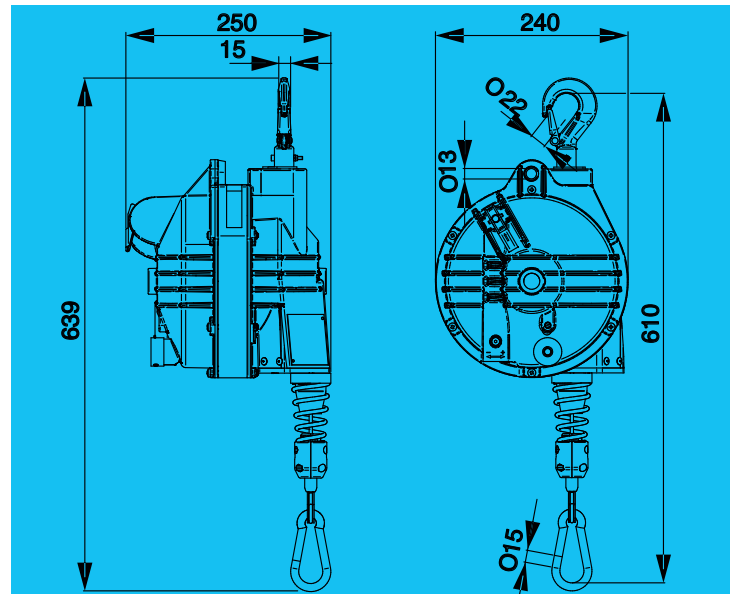
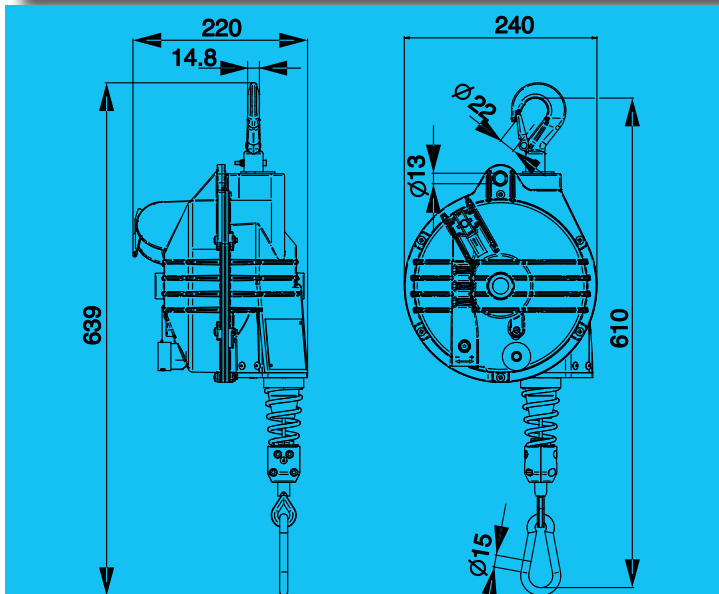
Option RI (70477)

Dispositif pivotant et d'isolement.

\*Option B

Dispositif de blocage avec contrôle du sol.

\*L'option est disponible sur demande.



Art.	9361	9362	9363	9364	9365	9366	9367	9368	9369
	10÷15	15÷20	20÷25	25÷30	30÷35	35÷45	45÷55	55÷65	65÷75
	9,20	9,50	9,80	10,20	10,60	11,00	11,30	12,30	13,20

9370	9371	
	75÷90	90÷105
	16,10	17,20

25



	Aluminium/ Caoutchouc
	2000 mm
Acier Inoxydable	
	10÷75 kg

Option RI (70477)

Dispositif pivotant et d'isolement.

\*Option B

Dispositif de blocage avec contrôle du sol.

\*L'option est disponible sur demande.

26



	Aluminium/ Caoutchouc
	2000 mm
Acier Inoxydable	
	75÷105 kg

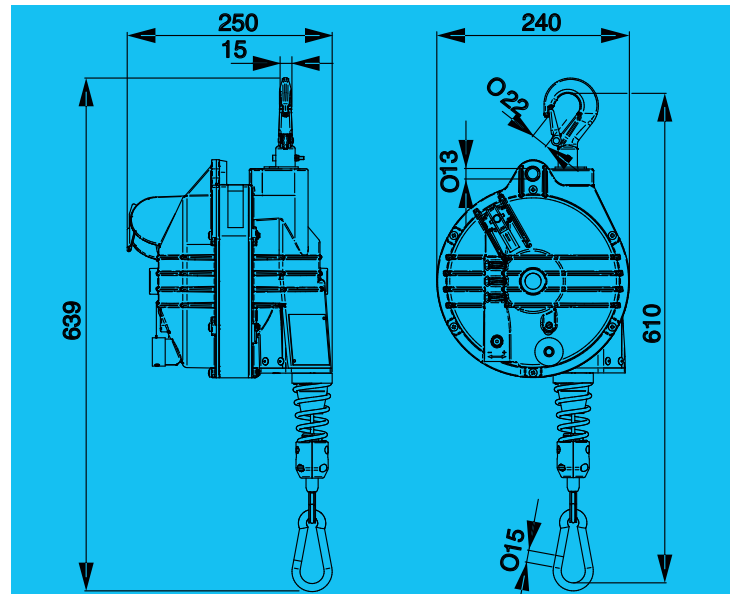
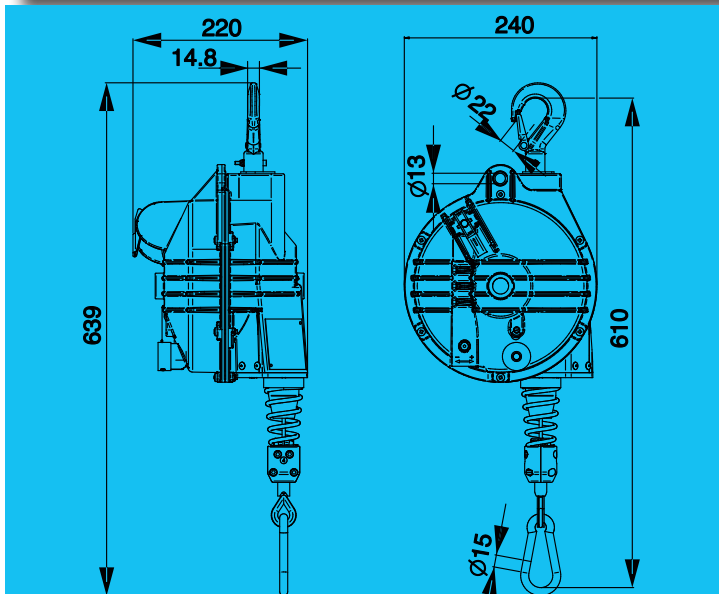
Option RI (70477)

Dispositif pivotant et d'isolement.

\*Option B

Dispositif de blocage avec contrôle du sol.

\*L'option est disponible sur demande.



Art.	9361G	9362G	9363G	9364G	9365G	9366G	9367G	9368G	9369G
	10÷15	15÷20	20÷25	25÷30	30÷35	35÷45	45÷55	55÷65	65÷75
	10,30	10,60	10,90	11,30	11,70	12,10	12,40	13,40	14,30

Art.	9370G	9371G
	75÷90	90÷105
	17,20	18,30

27



	Aluminium	
	2500 mm	9401 ÷ 9405
	3000 mm	9431 ÷ 9433
	Acier Inoxydable	
	15 ÷ 60 kg	

**Option RI (70477)**

Dispositif pivotant et d'isolement.

**\*Option B**

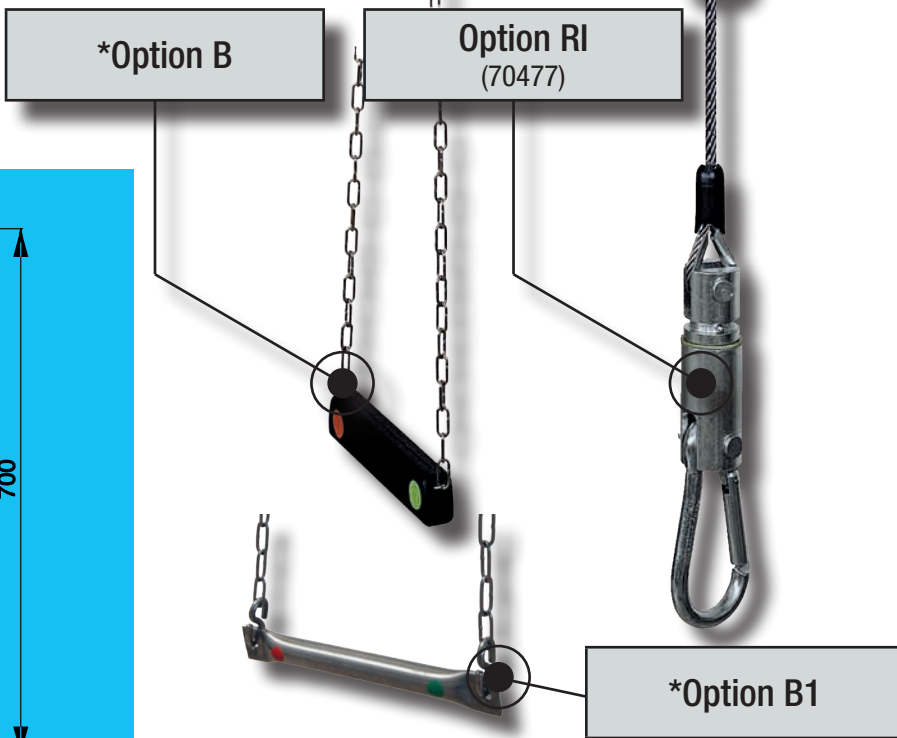
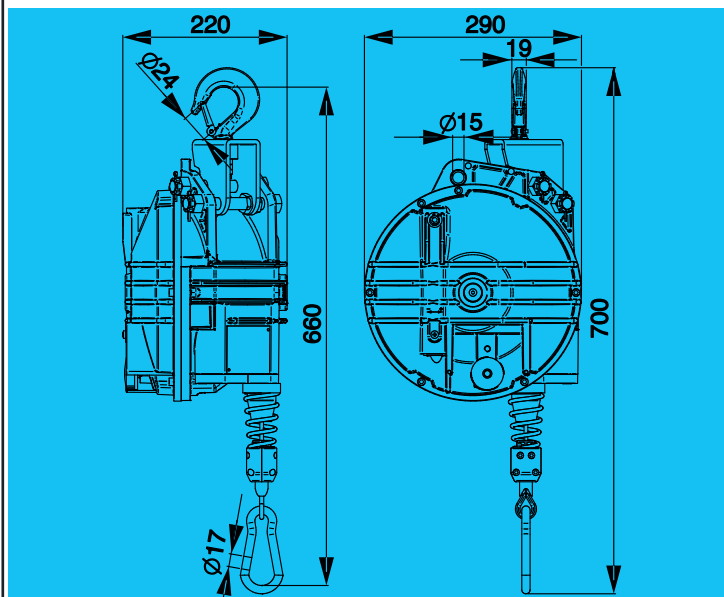
Dispositif de blocage avec contrôle du sol.

\*L'option est disponible sur demande.

**\*Option B1**

Dispositif de blocage renforcé avec contrôle du sol.

\*L'option est disponible sur demande.



Art.	9401	9402	9403	9404	9405
	15 ÷ 20	20 ÷ 30	30 ÷ 40	40 ÷ 50	50 ÷ 60
	19,67	21,11	21,11	22,03	23,07

9431	9432	9433
15 ÷ 20	20 ÷ 25	25 ÷ 35
19,67	19,67	21,11

28



	Aluminium/Caoutchouc	
	2500 mm	9401G÷9405G
	3000 mm	9431G÷9433G
Acier Inoxydable		
	15÷60 kg	

**Option RI (70477)**

Dispositif pivotant et d'isolement.

**\*Option B**

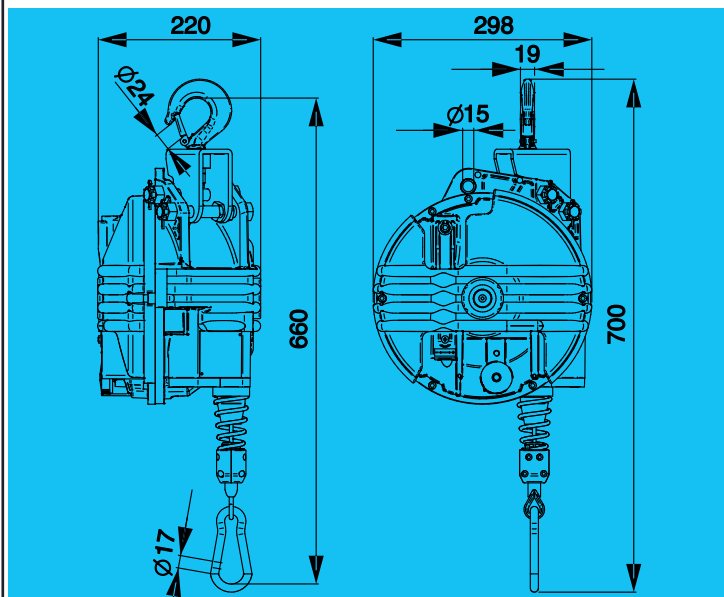
Dispositif de blocage avec contrôle du sol.

\*L'option est disponible sur demande.

**\*Option B1**

Dispositif de blocage renforcé avec contrôle du sol.

\*L'option est disponible sur demande.



Art.	9401G	9402G	9403G	9404G	9405G
	15÷20	20÷30	30÷40	40÷50	50÷60
	20,75	22,19	22,19	23,12	24,15

9431G	9432G	9433G
15÷20	20÷25	25÷35
20,75	20,75	22,19

29



	Aluminium	
	2500 mm	9411÷9414
	3000 mm	9434÷9444
	Acier Inoxydable	
	35÷100 kg	

**Option RI (70477)**

Dispositif pivotant et d'isolement.

**\*Option B**

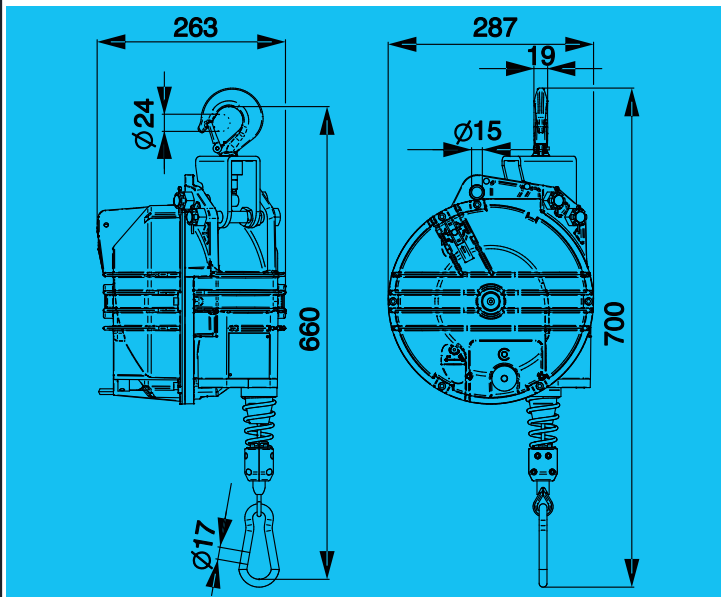
Dispositif de blocage avec contrôle du sol.

\*L'option est disponible sur demande.

**\*Option B1**

Dispositif de blocage renforcé avec contrôle du sol.

\*L'option est disponible sur demande.



Art.	9411	9412	9413	9414
	60÷70	70÷80	80÷90	90÷100
	25,56	26,75	27,90	28,46

9434	9435	9436	9441	9442	9443	9444
35÷45	40÷50	50÷60	60÷70	70÷80	80÷90	80÷100
24,46	23,64	24,69	25,56	26,75	27,90	28,46

30



	Aluminium/Caoutchouc	
	2500 mm	9411G÷9414G
	3000 mm	9434G÷9444G
	Acier Inoxydable	
	35÷100 kg	

**Option RI (70477)**

Dispositif pivotant et d'isolement.

**\*Option B**

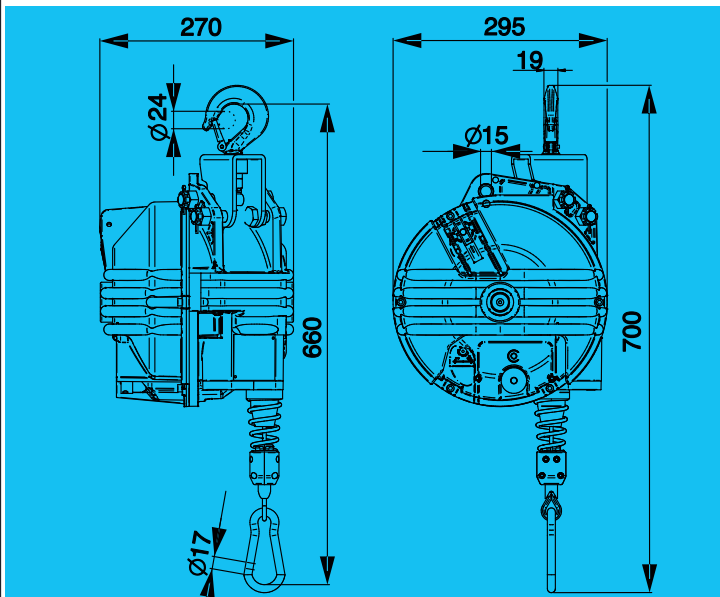
Dispositif de blocage avec contrôle du sol.

\*L'option est disponible sur demande.

**\*Option B1**

Dispositif de blocage renforcé avec contrôle du sol.

\*L'option est disponible sur demande.



Art.	9411G	9412G	9413G	9414G
	60÷70	70÷80	80÷90	90÷100
	26,79	27,98	29,13	29,69

9434G	9435G	9436G	9441G	9442G	9443G	9444G
35÷45	40÷50	50÷60	60÷70	70÷80	80÷90	80÷100
25,69	24,88	25,91	26,79	27,98	29,13	29,69

31



	Aluminium	
	2500 mm	9422÷9426
	3000 mm	9451÷9456
	Acier Inoxydable	
	100÷180 kg	

**Option RI (70477)**

Dispositif pivotant et d'isolement.

**\*Option B**

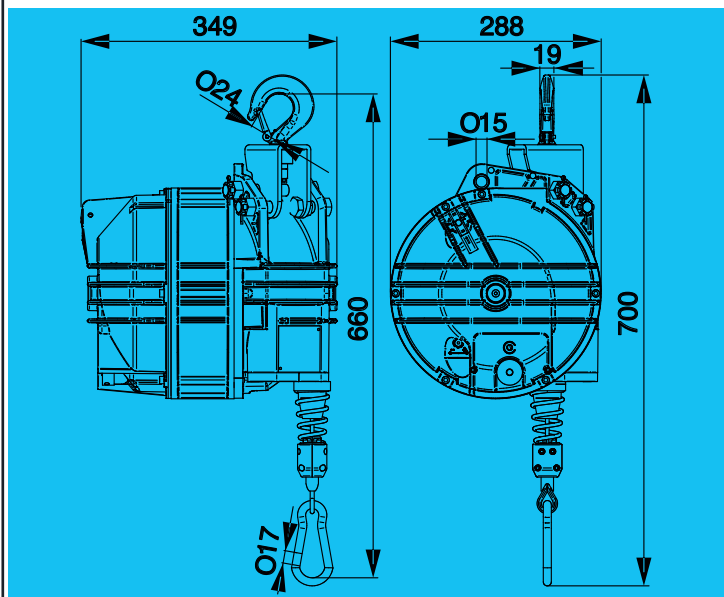
Dispositif de blocage avec contrôle du sol.

\*L'option est disponible sur demande.

**\*Option B1**

Dispositif de blocage renforcé avec contrôle du sol.

\*L'option est disponible sur demande.



Art.	9422	9423	9424	9425	9426
**	100÷120	120÷140	130÷150	140÷160	160÷180
	36,61	38,51	38,83	40,90	43,20

9451	9452	9453	9454	9455	9456
100÷115	115÷130	130÷140	140÷150	150÷160	160÷180
36,61	36,77	38,51	38,83	40,90	43,20

32



	Aluminium/Caoutchouc	
	2500 mm	9422G÷9426G
	3000 mm	9451G÷9456G
	Acier Inoxydable	
	100÷180 kg	



**Option RI (70477)**

Dispositif pivotant et d'isolement.

**\*Option B**

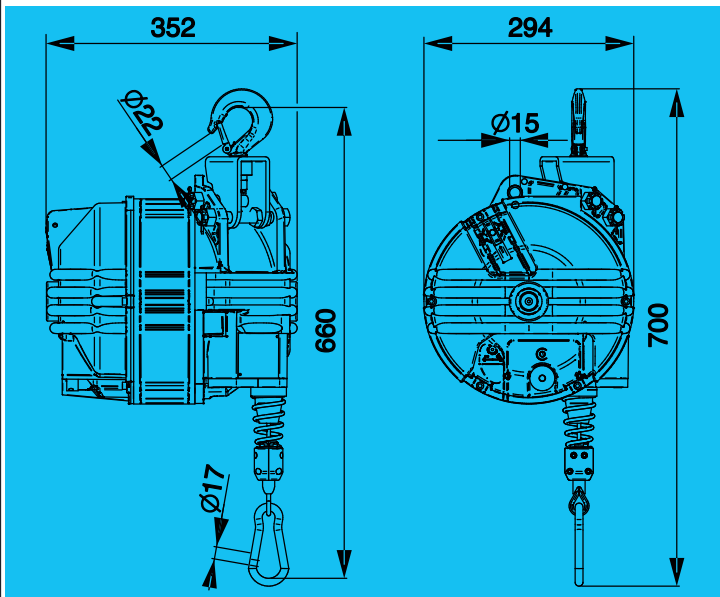
Dispositif de blocage avec contrôle du sol.

\*L'option est disponible sur demande.

**\*Option B1**

Dispositif de blocage renforcé avec contrôle du sol.

\*L'option est disponible sur demande.



Art.	9422G	9423G	9424G	9425G	9426G
**	100÷120	120÷140	130÷150	140÷160	160÷180
	37,83	39,74	40,06	42,13	44,43

9451G	9452G	9453G	9454G	9455G	9456G
100÷115	115÷130	130÷140	140÷150	150÷160	160÷180
37,83	37,99	39,74	40,06	42,13	44,43

# CARACTERISTIQUES TECHNIQUES DES EQUILIBREURS

	9354÷9359 9354G÷9359G	9502÷9509	9520÷9525	9361÷9369 9361G÷9369G 9370/9371 93710/9371G	9401÷9405 9401G÷9405G 9411÷9414 9411G÷9414G 9422÷9426 9422G÷9426G	9431÷9433 9431G÷9433G 9434÷9444 9434G÷9444G 9451÷9456 9451G÷9456G	
kg	4÷25	20÷100	12÷70	10÷105	15÷180	15÷180	Capacité
mm	2000	2100	2700	2000	2500	3000	Course
●	●	●	●	●	●	●	Exécution monobloc en alliage d'aluminium nervuré
●	●	●	●	●	●	●	Cable en acier inoxydable
●	●	●	●	●	●	●	Capacité réglable avec vis sans fin
●	●	●	●	●	●	●	Suspension supplémentaire de sécurité
●	●	●	●	●	●	●	Système de sécurité qui bloque la chute de la charge en cas de rupture du ressort (>3kg)
				●	●	●	Sûreté centrifuge
●	●	●	●	●	●	●	Suspension supérieure pivotante avec mousqueton de sécurité
●	●	●	●	●	●	●	Dispositif pour bloquer la charge à n'importe quelle hauteur
●	●	●	●	●	●	●	Butée de la course réglable
●	●	●	●	●	●	●	Tambour conique pivotant sur roulements à bille
●	●	●	●	●	●	●	Guide du câble en matériel antifriction
●	●	●	●	●	●	●	Crochet supérieur pivotant sur roulements à bille
					●	●	Crochet avec alignement possible
					●	●	Câble visible pour inspection
●	●	●	●	●	●	●	Ensemble ressort-tambour inerte
				●			Cosse en polyamide

## SUR DEMANDE OPTIONS B - B1 - RI - F - 32952

B		●	●	* ●	* ●	* ●	B: Dispositif de blocage avec contrôle du sol
B1					* ●	* ●	B1: Dispositif de blocage renforcé avec contrôle du sol
RI	●	●	●	●	●	●	70477: Dispositif pivotant et d'isolement
F	* ●	* ●	* ●				F: Dispositif frein
32952	●						Support pour câbles flexibles (capacité max 25kg)

\* L'option est disponible sur demande, le montage sur des équilibreurs déjà installés n'est pas possible.

# CARACTÉRISTIQUES DES EMBALLAGES

	9354 (G)	9355 (G)	9356 (G)	9357 (G)	9358 (G)	9359 (G)	9502	9503	9504	9505	9506
kg	6,00	6,40	6,80	7,40	7,00	7,60	14,40	17,00	17,30	18,50	17,30
lb	13,23	14,11	14,99	16,31	15,43	16,76	31,75	37,48	31,14	40,79	38,14
mm	525x206x175	525x206x175	525x206x175	525x206x175	525x206x175	525x206x175	590x265x260	590x265x260	590x265x260	590x265x260	590x265x260
inch	16,5x8,1x6,5	16,5x8,1x6,5	16,5x8,1x6,5	16,5x8,1x6,5	16,5x8,1x6,5	16,5x8,1x6,5	17,9x10,6x11	17,9x10,6x11	17,9x10,6x11	17,9x10,6x11	17,9x10,6x11
●	20/21	20/21	20/21	20/21	20/21	20/21	22	22	22	22	22
	9507	9508	9509	9520	9521	9522	9523	9524	9525	9361 (G)	9362 (G)
kg	19,50	18,00	18,60	14,60	14,40	17,60	17,20	18,40	17,50	11,80	12,10
lb	43,00	39,68	41,01	32,19	31,75	38,80	38,00	40,57	38,58	26,01	26,68
mm	590x265x260	590x265x260	590x265x260	590x265x260	590x265x260	590x265x260	590x265x260	590x265x260	590x265x260	590x265x260	590x265x260
inch	17,9x10,6x11	17,9x10,6x11	17,9x10,6x11	17,9x10,6x11	17,9x10,6x11	17,9x10,6x11	17,9x10,6x11	17,9x10,6x11	17,9x10,6x11	17,9x10,6x11,0	17,9x10,6x11,0
●	22	22	22	22	22	22	22	22	22	23/25	23/25
	9363 (G)	9364 (G)	9365 (G)	9366 (G)	9367 (G)	9368 (G)	9369 (G)	9370 (G)	9371 (G)	9401 (G)	9402 (G)
kg	12,40	13,30	13,30	14,10	14,10	15,00	15,80	18,80	19,70	22,70	24,10
lb	27,34	29,32	31,09	31,09	31,09	33,07	34,83	41,45	39,46	50,04	53,13
mm	590x265x260	590x265x260	590x265x260	590x265x260	590x265x260	590x265x260	590x265x260	590x265x260	590x265x260	670x295x286	670x295x286
inch	17,9x10,6x11,0	17,9x10,6x11,0	17,9x10,6x11,0	17,9x10,6x11,0	17,9x10,6x11,0	17,9x10,6x11,0	17,9x10,6x11,0	17,9x10,6x11,0	17,9x10,6x11,0	23,6x12,6x13	23,6x12,6x13
●	23/25	23/25	23/25	23/25	23/25	23/25	23/25	24/26	24/26	27/28	27/28
	9403 (G)	9404 (G)	9405 (G)	9411 (G)	9412 (G)	9413 (G)	9414 (G)	9422 (G)	9423 (G)	9424 (G)	9425 (G)
kg	24,10	25,10	26,10	28,50	29,70	30,80	31,40	40,00	41,90	42,20	44,30
lb	53,13	55,34	57,54	62,83	65,48	67,90	69,23	88,18	92,37	93,04	97,66
mm	670x295x286	670x295x286	670x295x286	670x295x286	670x295x286	670x295x286	670x295x286	670x300x360	670x300x360	670x300x360	670x300x360
inch	23,6x12,6x13	23,6x12,6x13	23,6x12,6x13	23,6x12,6x13	23,6x12,6x13	23,6x12,6x13	23,6x12,6x13	23,6x12,6x16,5	23,6x12,6x16,5	23,6x12,6x16,5	23,6x12,6x16,5
●	27/28	27/28	27/28	29/30	29/30	29/30	29/30	31/32	31/32	31/32	31/32
	9426 (G)	9431 (G)	9432 (G)	9433 (G)	9434 (G)	9435 (G)	9436 (G)	9441 (G)	9442 (G)	9443 (G)	9444 (G)
kg	46,60	22,70	22,70	24,10	27,50	26,60	27,60	28,50	29,70	30,80	31,40
lb	102,74	50,04	50,04	53,13	60,63	58,64	60,85	62,83	65,48	67,90	69,23
mm	670x300x360	670x295x286	670x295x286	670x295x286	670x295x286	670x295x286	670x295x286	670x295x286	670x295x286	670x295x286	670x295x286
inch	23,6x12,6x16,5	23,6x12,6x13	23,6x12,6x13	23,6x12,6x13	23,6x12,6x13	23,6x12,6x13	23,6x12,6x13	23,6x12,6x13	23,6x12,6x13	23,6x12,6x13	23,6x12,6x13
●	31/32	29/30	29/30	29/30	29/30	29/30	29/30	29/30	29/30	29/30	29/30
	9451 (G)	9452 (G)	9453 (G)	9454 (G)	9455 (G)	9456 (G)					
kg	40,00	40,10	41,90	42,20	44,30	46,60					
lb	88,18	88,41	92,37	93,04	97,66	102,74					
mm	670x300x360	670x300x360	670x300x360	670x300x360	670x300x360	670x300x360					
inch	23,6x12,6x16,5	23,6x12,6x16,5	23,6x12,6x16,5	23,6x12,6x16,5	23,6x12,6x16,5	23,6x12,6x16,5					
●	31/32	31/32	31/32	31/32	31/32	31/32					

**CABLE DE RALLONGE (mousquetons 40mm-1.57")**

**9301÷9303 - 9311÷9313**

**9301NY÷9303NY - 9311NY÷9313NY**

(L) MM	CODE (cable Acier Inoxydable Ø 2-0.08")	CODE NY (cable Nylon Ø 2-0.08")	(L) inch
500	72965/0,5	7260000250	19.68
1000	72965/1	7260000251	39.37
2500	72965/2,5	7260000252	98.42
3000	72965/3	7260000253	118.11
5000	72965/5	7260000254	196.85

**CABLE DE RALLONGE (mousquetons 60mm-2.36")**

**9320÷9323**

**9320NY÷9323NY**

(L) MM	CODE (cable Acier Inoxydable Ø 2-0.08")	CODE NY (cable Nylon Ø 3-0.12")	(L) inch
500	72965/0,5	7260000260	19.68
1000	72965/1	7260000261	39.37
2500	72965/2,5	7260000262	98.42
3000	72965/3	7260000263	118.11
5000	72965/5	7260000264	196.85

**CABLE DE RALLONGE (mousquetons 80mm-3.14")**

**9336L÷9350**

**9336LNY÷9350NY**

(L) MM	CODE (cable Acier Inoxydable Ø 2,5-0.10")	CODE NY (cable Nylon Ø 3-0.12")	(L) inch
500	72966/0,5	7260000270	19.68
1000	72966/1	7260000271	39.37
2500	72966/2,5	7260000272	98.42
3000	72966/3	7260000273	118.11
5000	72966/5	7260000274	196.85

**CABLE DE RALLONGE (mousquetons 80mm-3.14")**

**9354÷9359**

(L) MM	CODE (cable Acier Inoxydable Ø 3-0.12")	(L) inch
500	72967/0,5	19.68
1000	72967/1	39.37
2500	72967/2,5	98.42
3000	72967/3	118.11
5000	72967/5	196.85

**CABLE DE RALLONGE (mousquetons 100mm-3.94")**

**9361÷9371 - 9520÷9525**

(L) MM	CODE (cable Acier Inoxydable Ø 4-0.16")	(L) inch
500	72968/0,5	19.68
1000	72968/1	39.37
2500	72968/2,5	98.42
3000	72968/3	118.11
5000	72968/5	196.85

**CABLE DE RALLONGE (mousquetons 100mm-3.94")**

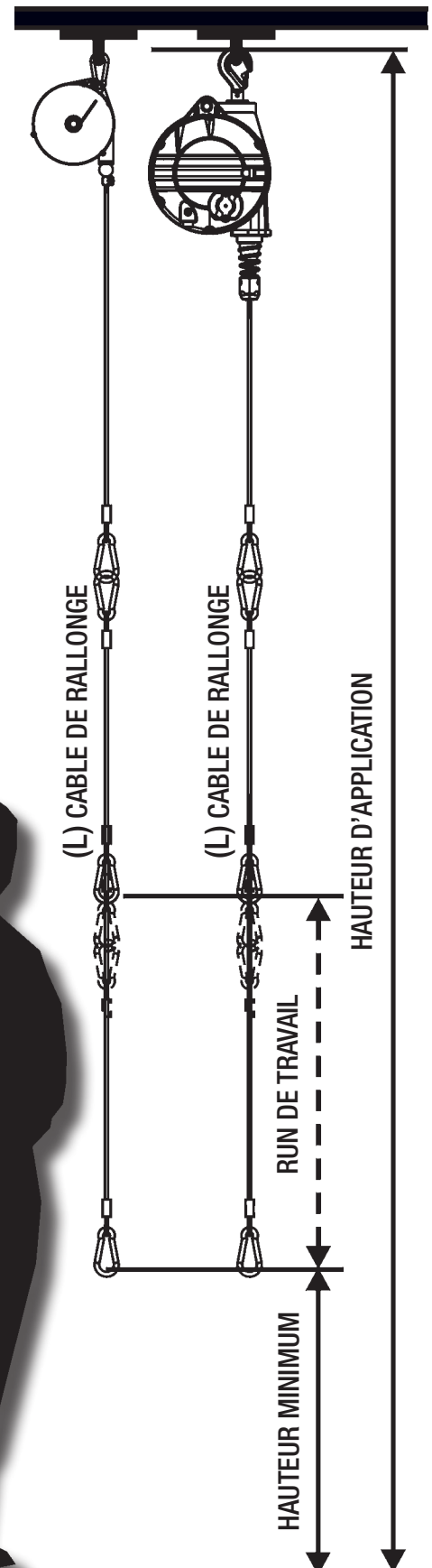
**9502÷9509**

(L) MM	CODE (cable Acier Inoxydable Ø 5-0.20")	(L) inch
500	72969/0,5	19.68
1000	72969/1	39.37
2500	72969/2,5	98.42
3000	72969/3	118.11
5000	72969/5	196.85

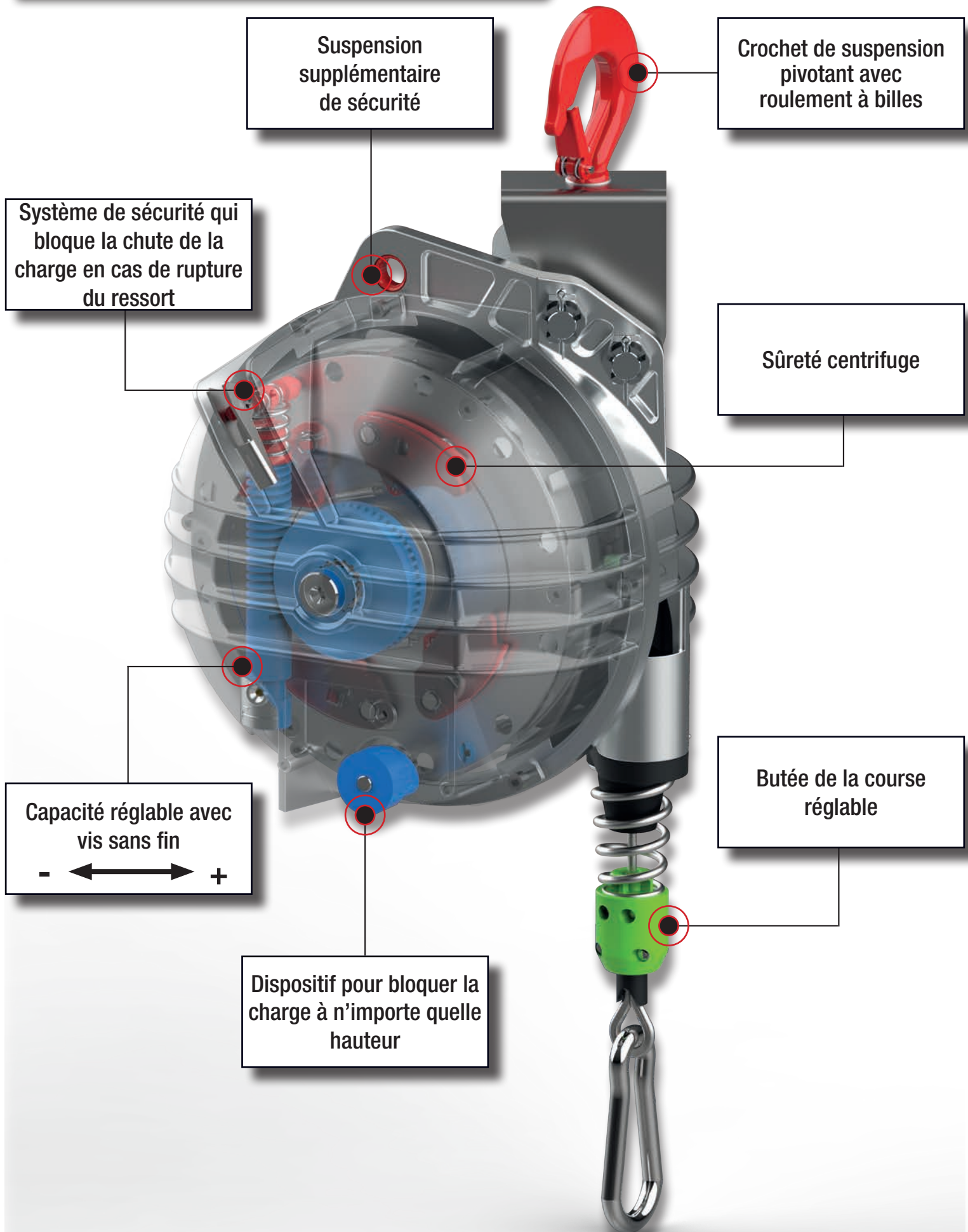
**CABLE DE RALLONGE (mousquetons 120mm-4.72")**


**94XX**




(L) MM	CODE (cable Acier Inoxydable Ø 5-0.20")	(L) inch
500	72969/0,5/120	19.68
1000	72969/1/120	39.37
2500	72969/2,5/120	98.42
3000	72969/3/120	118.11
5000	72969/5/120	196.85



# FOCUS



	G	NY	AX	ESD	IL RL						
						Kg	lb	mm	inch	Kg	lb
9300		NY				0,2÷0,5	0,44÷1,1	1600	62,99	0,43	0,95
9301		NY				0,4÷1	0,88÷2,20	1600	62,99	0,46	1,01
9302		NY				1÷2	2,20÷4,41	1600	62,99	0,49	1,08
9303		NY				2÷3	4,41÷6,61	1600	62,99	0,64	1,41
9310		NY	AX	ESD	IL	0,2÷0,5	0,44÷1,1	1600	62,99	0,55	1,21
9311		NY	AX	ESD	IL	0,4÷1	0,88÷2,20	1600	62,99	0,57	1,26
9312		NY	AX	ESD	IL	1÷2	2,20÷4,41	1600	62,99	0,60	1,32
9313		NY	AX	ESD	IL	2÷3	4,41÷6,61	1600	62,99	0,74	1,63
9320		NY	AX	ESD	IL	1÷2,5	2,20÷5,51	2000	78,74	1,67	3,68
9321		NY	AX	ESD	IL	2÷4	4,41÷8,82	2000	78,74	1,90	4,19
9322		NY	AX	ESD	IL	4÷6	8,82÷13,23	2000	78,74	1,98	4,37
9323		NY	AX	ESD	IL	6÷8	13,23÷17,63	2000	78,74	2,28	5,03
9336L		NY	AX	ESD	IL	0,5÷2	1,1÷4,41	2500	98,43	3,14	6,92
9336		NY	AX	ESD	IL	2÷4	4,41÷8,82	2500	98,43	3,14	6,92
9337		NY	AX	ESD	IL	4÷6	8,82÷13,23	2500	98,43	3,30	7,28
9338		NY	AX	ESD	IL	6÷8	13,23÷17,63	2500	98,43	3,36	7,41
9339		NY	AX	ESD	IL	8÷10	17,63÷22,05	2500	98,43	3,43	7,56
9340		NY	AX	ESD	IL	10÷14	22,05÷30,86	2500	98,43	3,58	7,89
9346L		NY	AX	ESD	IL	0,5÷2	1,1÷4,41	2500	98,43	3,14	6,92
9346		NY	AX	ESD	IL	2÷4	4,41÷8,82	2500	98,43	3,14	6,92
9347		NY	AX	ESD	IL	4÷6	8,82÷13,23	2500	98,43	3,32	7,32
9348		NY	AX	ESD	IL	6÷8	13,23÷17,63	2500	98,43	3,38	7,45
9349		NY	AX	ESD	IL	8÷10	17,63÷22,05	2500	98,43	3,48	7,67
9350		NY	AX	ESD	IL	10÷14	22,05÷30,86	2500	98,43	3,62	7,98
9354	G		AX	ESD	RL	4÷7	8,82÷15,43	2000	78,74	4,94	10,89
9355	G		AX	ESD	RL	7÷10	15,43÷22,05	2000	78,74	5,30	11,68
9356	G		AX	ESD	RL	10÷14	22,05÷30,86	2000	78,74	5,67	12,5
9357	G		AX	ESD	RL	14÷18	30,86÷39,68	2000	78,74	6,26	13,8
9358	G		AX	ESD	RL	18÷22	39,68÷48,50	2000	78,74	5,89	12,99
9359	G		AX	ESD	RL	22÷25	48,50÷55,12	2000	78,74	6,53	14,4
9361	G				RL	10÷15	22,05÷33,07	2000	78,74	9,91	21,85
9362	G				RL	15÷20	33,07÷44,10	2000	78,74	10,20	22,49
9363	G				RL	20÷25	44,10÷55,12	2000	78,74	10,48	23,1
9364	G				RL	25÷30	55,12÷66,14	2000	78,74	11,32	24,96
9365	G				RL	30÷35	66,14÷77,16	2000	78,74	11,32	24,96
9366	G				RL	35÷45	77,16÷99,21	2000	78,74	12,21	26,92
9367	G				RL	45÷55	99,21÷121,25	2000	78,74	12,21	26,92
9368	G				RL	55÷65	121,25÷143,3	2000	78,74	13,06	28,79
9369	G				RL	65÷75	143,3÷165,35	2000	78,74	13,86	30,56
9370	G					75÷90	165,35÷198,42	2000	78,74	16,84	37,13
9371	G					90÷105	198,42÷231,49	2000	78,74	17,77	39,18
9401	G				RL	15÷20	33,07÷44,10	2500	98,43	19,67	43,36
9402	G				RL	20÷30	44,10÷66,14	2500	98,43	21,11	46,54
9403	G				RL	30÷40	66,14÷88,18	2500	98,43	21,11	46,54
9404	G				RL	40÷50	88,18÷110,23	2500	98,43	22,03	48,57
9405	G				RL	50÷60	110,23÷132,28	2500	98,43	23,07	50,86

	G	NY	AX	ESD	IL RL						
						Kg	lb	mm	inch	Kg	lb
9431	G				RL	15÷20	33,07÷44,10	3000	118,11	19,67	43,36
9432	G				RL	20÷25	44,10÷55,12	3000	118,11	19,67	43,36
9433	G				RL	25÷35	55,12÷77,16	3000	118,11	21,11	46,54

9411	G				RL	60÷70	132,28÷132,28	2500	98,43	25,56	56,35
9412	G				RL	70÷80	132,28÷176,37	2500	98,43	26,75	58,97
9413	G				RL	80÷90	176,37÷198,42	2500	98,43	27,90	61,51
9414	G				RL	90÷100	198,42÷220,46	2500	98,43	28,46	62,74

9434	G				RL	35÷45	77,16÷99,21	3000	118,11	24,46	53,93
9435	G				RL	40÷50	88,18÷110,23	3000	118,11	23,65	52,14
9436	G				RL	50÷60	110,23÷132,28	3000	118,11	24,69	54,43
9441	G				RL	60÷70	132,28÷132,28	3000	118,11	25,56	56,35
9442	G				RL	70÷80	132,28÷176,37	3000	118,11	26,75	58,97
9443	G				RL	80÷90	176,37÷198,42	3000	118,11	27,90	61,51
9444	G				RL	80÷100	176,37÷220,46	3000	118,11	28,46	62,74

9422	G				RL	100÷120	220,46÷264,56	2500	98,43	36,61	80,73
9423	G				RL	120÷140	264,56÷308,65	2500	98,43	38,51	84,9
9424	G				RL	130÷150	308,65÷330,69	2500	98,43	38,83	85,61
9425	G				RL	140÷160	330,69÷352,74	2500	98,43	40,90	90,17
9426	G				RL	160÷180	352,74÷396,83	2500	98,43	43,20	95,24

9451	G				RL	100÷115	220,46÷253,53	3000	118,11	36,61	80,71
9452	G				RL	115÷130	253,53÷308,65	3000	118,11	36,77	81,06
9453	G				RL	130÷140	308,65÷330,69	3000	118,11	38,51	84,9
9454	G				RL	140÷150	330,69÷330,69	3000	118,11	38,83	85,61
9455	G				RL	150÷160	330,69÷352,74	3000	118,11	40,90	90,17
9456	G				RL	160÷180	352,74÷396,83	3000	118,11	43,20	95,24

9502			AX	ESD	RL	20÷30	44,10÷66,14	2100	82,68	12,60	27,78
9503			AX	ESD	RL	30÷40	66,14÷88,18	2100	82,68	15,20	33,51
9504			AX	ESD	RL	40÷50	88,18÷110,23	2100	82,68	15,50	34,17
9505			AX	ESD	RL	50÷60	110,23÷132,28	2100	82,68	16,70	36,82
9506			AX	ESD	RL	60÷70	132,28÷132,28	2100	82,68	15,50	34,17
9507			AX	ESD	RL	70÷80	132,28÷176,37	2100	82,68	17,70	39,02
9508			AX	ESD	RL	80÷90	176,37÷198,42	2100	82,68	16,20	35,71
9509			AX	ESD	RL	80÷100	176,37÷220,46	2100	82,68	16,80	37,04

9520			AX	ESD	RL	12÷20	26,46÷44,10	2700	106,3	12,80	28,22
9521			AX	ESD	RL	20÷30	44,10÷66,14	2700	106,3	12,60	27,78
9522			AX	ESD	RL	30÷40	66,14÷88,18	2700	106,3	15,80	34,83
9523			AX	ESD	RL	40÷50	88,18÷110,23	2700	106,3	15,40	33,95
9524			AX	ESD	RL	50÷60	110,23÷132,28	2700	106,3	16,60	36,6
9525			AX	ESD	RL	60÷70	132,28÷132,28	2700	106,3	15,70	34,61

9200						0,4÷0,8	0,88÷1,76	1350	53,15	1,10	2,43
9201						0,75÷1,5	1,65÷3,31	1350	53,15	1,10	2,43
9202						1,2÷2,5	2,65÷5,51	1350	53,15	1,30	2,87
9203						3÷5	6,61÷11,02	900	35,43	1,30	2,87

# LISTE APPLICATIONS

## PNEUMATIQUES

AGRAFEUSES (pour tissus)

TOURNEVIS

PERCEUSES

MARTEAUX

MEULEUSES

PONCEUSE

AGRAFEUSES

CLOUEUSES

MARQUEUSES

MACHINES POUR CERCLAGE

EMBALLAGE (FIN DE LIGNE)

EMBALLAGE BOIS

TRANSFORMATEUR INCORPORE'

BOIS-FER

## ÉLECTRIQUES

PINCES À SOUDER

TOURNEVIS

RIVETEUSES

AGRAFEUSES

MACHINES POUR CERCLAGE

SCIES

PERCEUSES

ÉMERIS

PONCEUSES

MACHINES À COUDRE

1. OUTILS ÉLECTRIQUE
2. OUTILS AIR COMPRIÈ'
3. NETTOYEUR À HAUTE PRESSION ET ÉQUIPEMENT DE NETTOYAGE
4. AGRAFEUSES
5. PISTOLET POUR VERNISSAGE À PRESSION
6. TOURNEVIS MULTIPLES
7. COUPEUSES
8. CLOUEUSES
9. PINCES POUR LIER LES CÂBLES
10. SOUDEUSES PAR BRASAGE
11. MARQUEURS
12. OUTILS À RIVETER
13. MACHINES POUR CERCLAGE
14. EMBOUTEILLEURS
15. MACHINES POUR LE SOUDAGE DES TÔLES
16. BOITES À BOUTONS POUR GRUES
17. SYSTÈMES D'ASPIRATION
18. TUYAUX D'ASPIRATION DES GAS COMBUSTIBLE
19. BRAS PIVOTANTS
20. CÂBLES D'ALIMENTATION ROBOT
21. SYSTÈMES POUR RADIOGRAPHIES
22. ROBOT POUR CONTRÔLE DIMENSIONNEL

## HYDRAULIQUES



RIVETEUSES

CLINCHAGES

CLÉS HYDRAULIQUES

TRANSFORMATEUR SÉPARÉ

EMBALLAGE CARTONS

ABATTAGE

## APPLICATIONS SPÉCIALES

FERS À REPASSER

ASPIRATEURS

ÉQUIPEMENT SPORTIF

FERME PORTE

GUIDAGE CABLE

POMPES À CARBURANT

JARDINAGE

INDUSTRIE DU CUIR

STATIONS DE RECHARGE VE

TRANSFORMATION DES ALI-  
MENTS ET DE LA VIANDE

ROBOTIQUE & AUTOMATISATION

LOGISTIQUE

LAVAGE DE RÉSERVOIR

23. OUTILS POUR LES ABATTOIRS
24. OUTILS POUR LE TRAITEMENT DES ROCHES
25. BANDES TRANSPORTEUSES ET VOIES
26. BARRES D'ALIMENTATION ÉLECTRIQUE
27. OUTILS POUR L'USINAGE DU BOIS
28. POMPES IMMERGÉES ET AGITATEURS
29. MACHINES À COUDRE INDUSTRIELLES
30. OUTILS POUR L'EMBALLAGE
31. PINCES DE SOUDAGE
32. MASQUES POUR LE SOUDAGE
33. CALIBRES POUR TROUS ET MICROMÈTRES
34. PORTE-câbles DANS LES CABINES ÉLECTRIQUES
35. SUSPENSIONS POUR ÉCRANS
36. TUYAUX POUR STATION ESSENCE
37. TUYAUX POUR GAZ D'ÉCHAPPEMENT
38. REMPLISSEUSES POUR INDUSTRIE ALIMENTAIRE
39. SUSPENSION OUTILS POUR LA TRANSFORMATION  
DU CUIR (DISTRIBUTEURS DE COLLE)
40. AGRAFEUSE ÉLECTRIQUES ET PNEUMATIQUES
41. AÉROGRAPHES ET PISTOLETS POUR VERNISSAGE
42. CLOUEUSES
43. PHOTOGRAPHIE / CINÉMA / THÉÂTRE
44. EQUIPEMENT DE REEDUCATION

... for all kind  
of tools

# TECNA Balancers Lines



*Précision sur mesure pour chaque environnement de travail  
Levez votre efficacité dans tous les secteurs !*



# TECNA®

Resistance Welding Systems & Balancers



Via Meucci, 27  
40024 - Castel San Pietro Terme (BO)  
Italy  
Tel. +39 051 695 4411  
Fax +39 051 654 4490  
vendite@tecna.net  
sales@tecna.net



[www.tecna.net](http://www.tecna.net)

Fabbricato in Italia