

# TECNA®

Resistance Welding Systems & Balancers

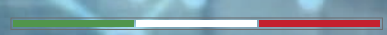


## Catalogo Generale Bilanciatori FOOD INDUSTRY

PORTATA 0,2 ÷ 180 kg



[www.tecna.net](http://www.tecna.net)





TECNA S.P.A. - VIA MEUCCI, 27 - CASTEL SAN PIETRO TERME

TECNA produce e commercializza una gamma completa di BILANCIATORI PESO con portata da 0.2 Kg a 180 Kg e con la corsa standard della fune fino a 3 metri. Il BILANCIATORE TECNA è uno strumento essenziale per annullare la fatica dell'operatore per aumentare la produttività riducendo i tempi di movimentazione degli utensili e per migliorare la qualità del lavoro. L'uso del BILANCIATORE TECNA limita inoltre l'usura dei tubi e di cavi ed evita eventuali danni alle persone e agli utensili. L'applicazione del BILANCIATORE TECNA è assolutamente versatile, può essere usato nelle lavorazioni a banco oppure nelle linee di montaggio ed è adatto all'uso di piccoli utensili, di saldatrici pensili e di avvitatori multipli. La struttura ergonomica dei bilanciatori TECNA è stata studiata per agevolare ogni applicazione di utilizzo, dalla facilità di movimento alla robustezza del corpo, dalla semplicità d'uso alla potenza di sollevamento. TECNA in qualità di primario produttore esegue su richiesta versioni speciali e personalizzate.



TECNA S.P.A. - VIA GRIMALDI



Made in TECNA





MECO, 25/27 - CASTEL SAN PIETRO TERME



# SETTORI DI IMPIEGO

## FOOD & BEVERAGE



## MACELLAZIONE E LAVORAZIONI DALLA CARNE



## SETTORE CASEARIO



## SETTORE DOLCIARIO E PANIFICAZIONE



## LAVAGGIO E SANIFICAZIONE INDUSTRIALE



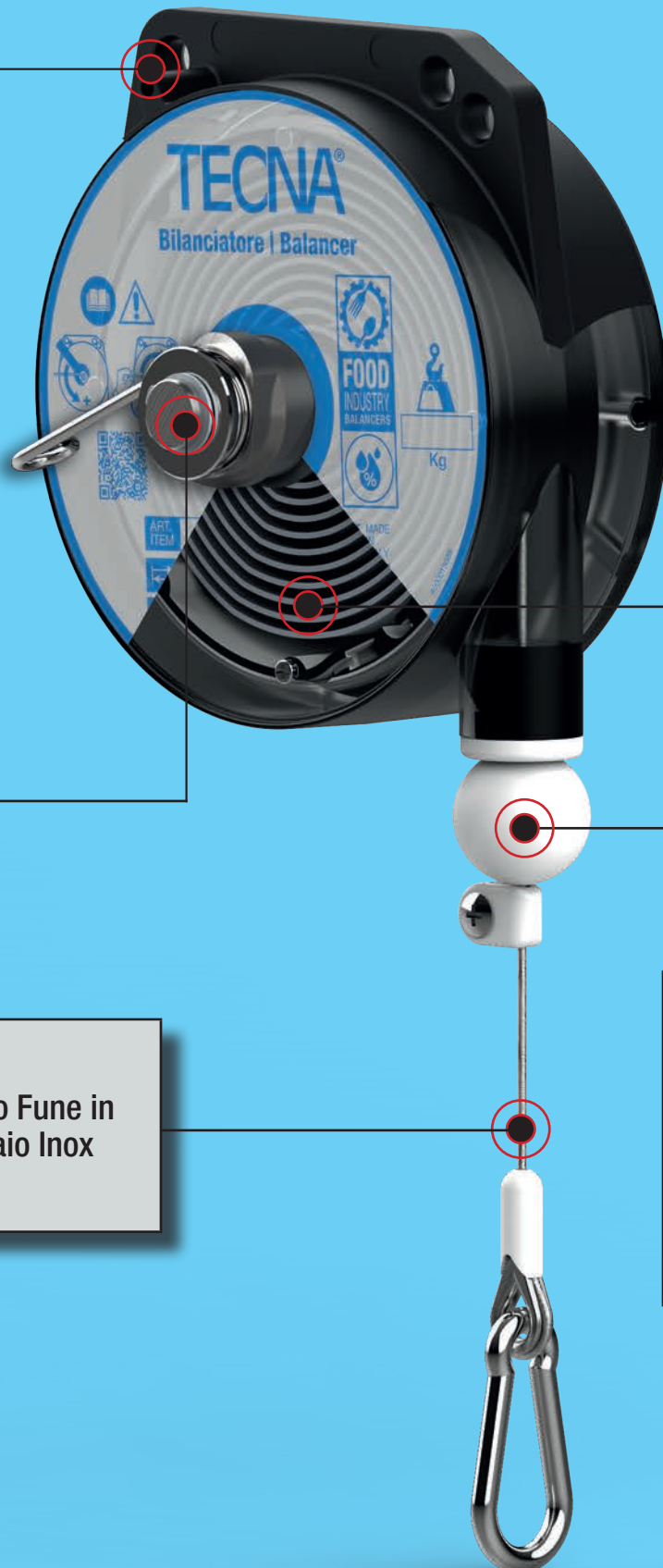
# RETRACTORS



**FOOD  
INDUSTRY  
BALANCERS**



Calotta in Alluminio  
con trattamento di  
Anodizzazione Dura  
Resistente  
all'ossidazione e  
alle aggressioni  
Chimiche



Grasso Alimentare  
Certificato NSF-H1

**H1**

Materiali Esterni  
Antiruggine e  
Acciaio Inox

Gruppo Fune in  
Acciaio Inox



Guidafune,  
Ammortizzatore  
e coprifilo adatti  
al contatto con gli  
Alimenti





9310IL÷9313IL

9320IL÷9323IL



|  |          |
|--|----------|
|  | 1600 mm  |
|  | 0,2÷3 kg |



|   |         |
|---|---------|
|  | 2000 mm |
|  | 1÷8 kg  |



9336LIL÷9340IL

9346LIL÷9350IL



2500 mm



0,5÷14 kg



STOP



2500 mm



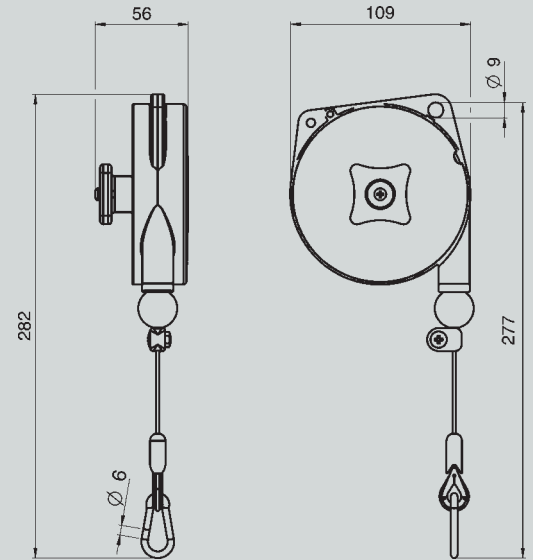
0,5÷14 kg



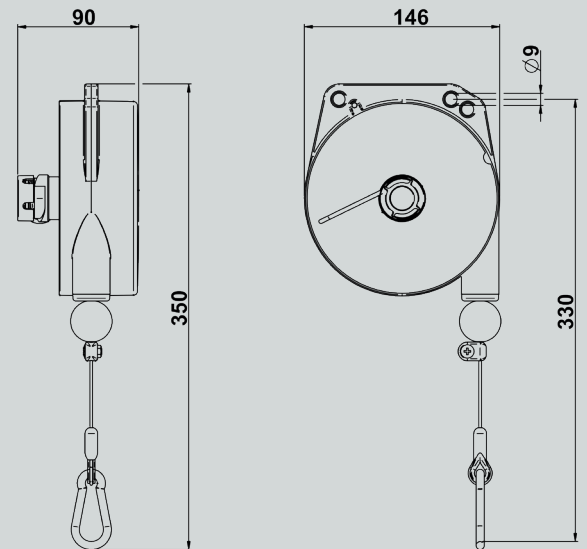
# CARATTERISTICHE TECNICHE BILANCIATORI

|  |  |  |
|--|---|---|
| <b>9310IL</b>  | <b>0,2÷0,5 kg</b>   | <b>1600 mm</b>  |
| <b>9311IL</b>  | <b>0,4÷1,0kg</b>  | <b>1600 mm</b>  |
| <b>9312IL</b>  | <b>1,0÷2,0 kg</b>   | <b>1600 mm</b>  |
| <b>9313IL</b>  | <b>2,0÷3,0 kg</b>   | <b>1600 mm</b>  |
| <b>9320IL</b>  | <b>1,0÷2,5 kg</b>   | <b>2000 mm</b>  |
| <b>9321IL</b>  | <b>2,0÷4,0 kg</b>   | <b>2000 mm</b>  |
| <b>9322IL</b>  | <b>4,0÷6,0 kg</b>   | <b>2000 mm</b>  |
| <b>9323IL</b>  | <b>6,0÷8,0 kg</b>   | <b>2000 mm</b>  |
| <b>9336LIL</b>   | <b>0,5÷2,0 kg</b>   | <b>2500 mm</b>  |
| <b>9336IL</b>  | <b>2,0÷4,0 kg</b>   | <b>2500 mm</b>  |
| <b>9337IL</b>  | <b>4,0÷6,0 kg</b>   | <b>2500 mm</b>  |
| <b>9338IL</b>  | <b>6,0÷8,0 kg</b>   | <b>2500 mm</b>  |
| <b>9339IL</b>  | <b>8,0÷10 kg</b>  | <b>2500 mm</b>  |
| <b>9340IL</b>  | <b>10÷14 kg</b>   | <b>2500 mm</b>  |
| <b>*9346LIL</b>  | <b>0,5÷2,0 kg</b>   | <b>2500 mm</b>  |
| <b>*9346IL</b>   | <b>2,0÷4,0 kg</b>   | <b>2500 mm</b>  |
| <b>*9347IL</b>   | <b>4,0÷6,0 kg</b>   | <b>2500 mm</b>  |
| <b>*9348IL</b>   | <b>6,0÷8,0 kg</b>   | <b>2500 mm</b>  |
| <b>*9349IL</b>   | <b>8,0÷10 kg</b>  | <b>2500 mm</b>  |
| <b>*9350IL</b>   | <b>10÷14 kg</b>   | <b>2500 mm</b>  |

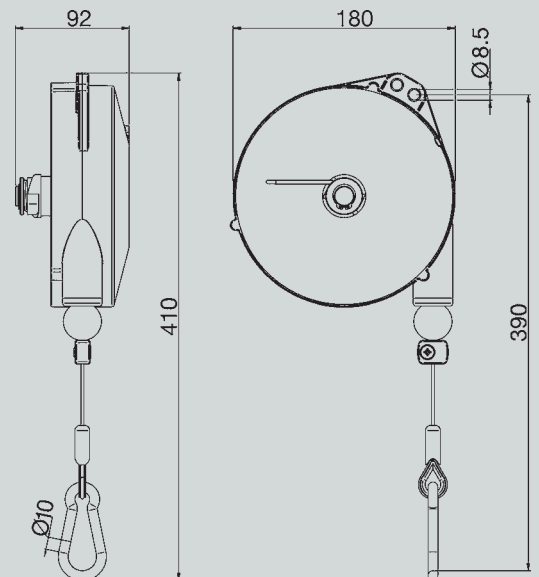
\* STOP dispositivo



9310IL÷9313IL

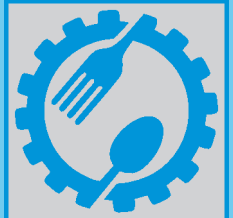


9320IL÷9323IL



9336LIL÷9350IL

# BILANCIATORI ZERO GRAVITY



**FOOD  
INDUSTRY  
BALANCERS**



Materiali Esterni  
Antiruggine e  
Acciaio Inox

Calotta in Alluminio  
con trattamento  
ad alta resistenza  
in Rilsan contro  
ossidazione  
e Aggressioni  
Chimiche di saponi  
e detersivi.  
Facilita pulizia e  
sanificazione della  
superficie

Materiali Interni  
Antiruggine e  
Acciaio Inox

Gruppo Fune in  
Acciaio Inox

Grasso Alimentare  
Certificato NSF-H1

**H1**

Guidafune,  
Ammortizzatore  
e coprifilo adatti  
al contatto con gli  
Alimenti





2000 mm



4÷25 kg



OPZIONE B1  
(719000010)



2100 mm

2700 mm





12÷100 kg








OPZIONE B1

|  |          |
|--|----------|
|  | 2000 mm  |
|  | 10÷75 kg |



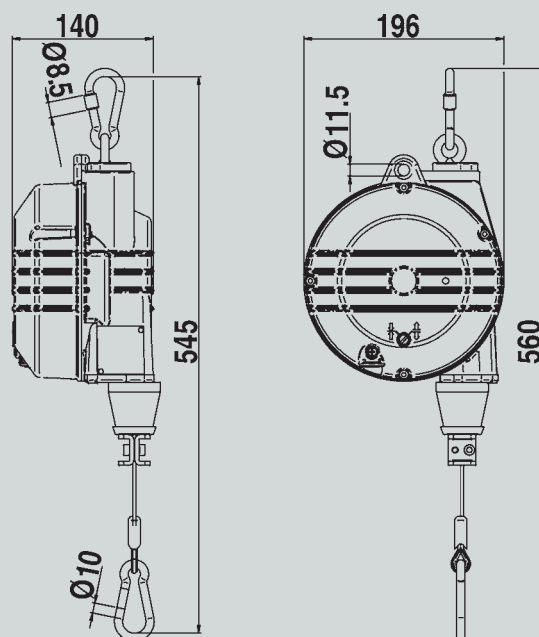
OPZIONE B1

|   |           |
|---|-----------|
|  | 2500 mm   |
|  | 3000 mm   |
|  | 15÷180 kg |

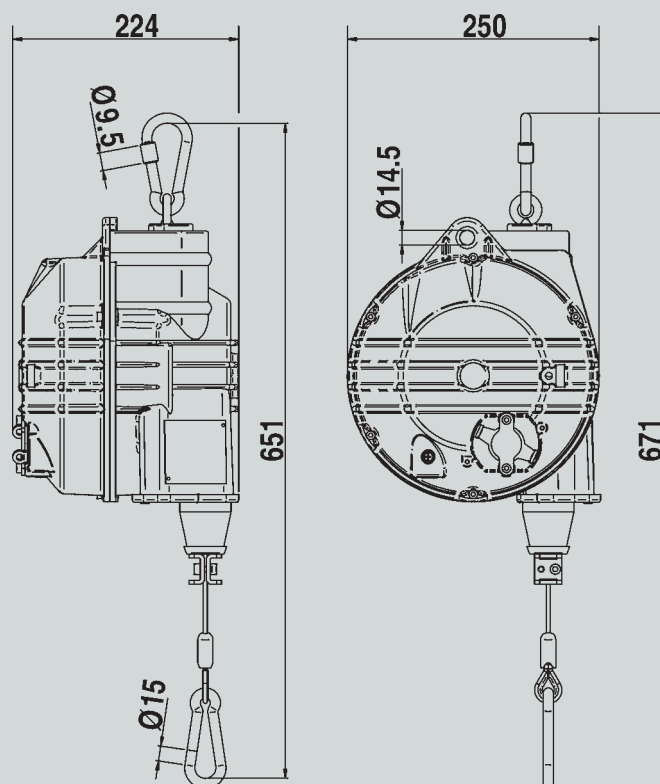


# CARATTERISTICHE TECNICHE BILANCIATORI

|  |  |  |
|--|---|---|
| 9354RL   | 4,0÷7,0 kg  | 2000 mm   |
| 9355RL   | 7,0÷10 kg   | 2000 mm   |
| 9356RL   | 10÷14 kg  | 2000 mm   |
| 9357RL   | 14÷18 kg  | 2000 mm   |
| 9358RL   | 18÷22 kg  | 2000 mm   |
| 9359RL   | 22÷25 kg  | 2000 mm   |
| 9502RL   | 20÷30 kg  | 2100 mm   |
| 9503RL   | 30÷40 kg  | 2100 mm   |
| 9504RL   | 40÷50 kg  | 2100 mm   |
| 9505RL   | 50÷60 kg  | 2100 mm   |
| 9506RL   | 60÷70 kg  | 2100 mm   |
| 9507RL   | 70÷80 kg  | 2100 mm   |
| 9508RL   | 80÷90 kg  | 2100 mm   |
| 9509RL   | 90÷100 kg   | 2100 mm   |
| 9520RL   | 12÷20 kg  | 2700 mm   |
| 9521RL   | 20÷30 kg  | 2700 mm   |
| 9522RL   | 30÷40 kg  | 2700 mm   |
| 9523RL   | 40÷50 kg  | 2700 mm   |
| 9524RL   | 50÷60 kg  | 2700 mm   |
| 9525RL   | 60÷70 kg  | 2700 mm   |



9354RL÷9359RL

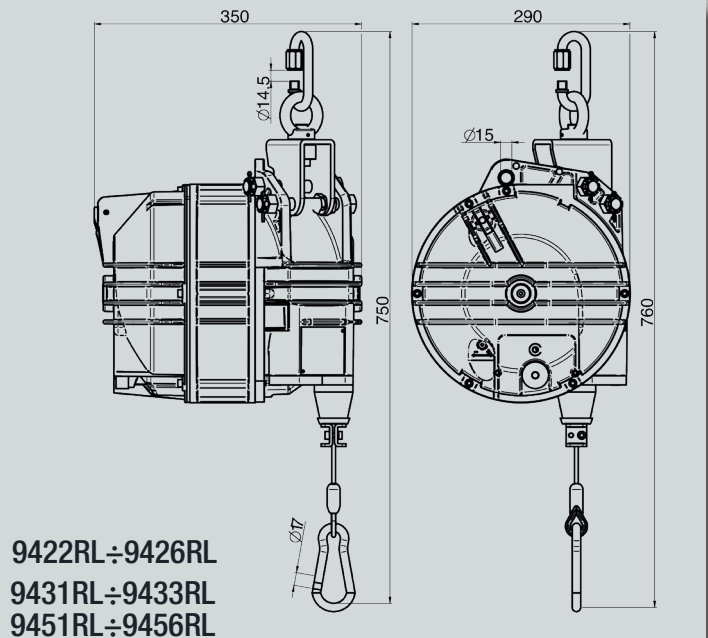
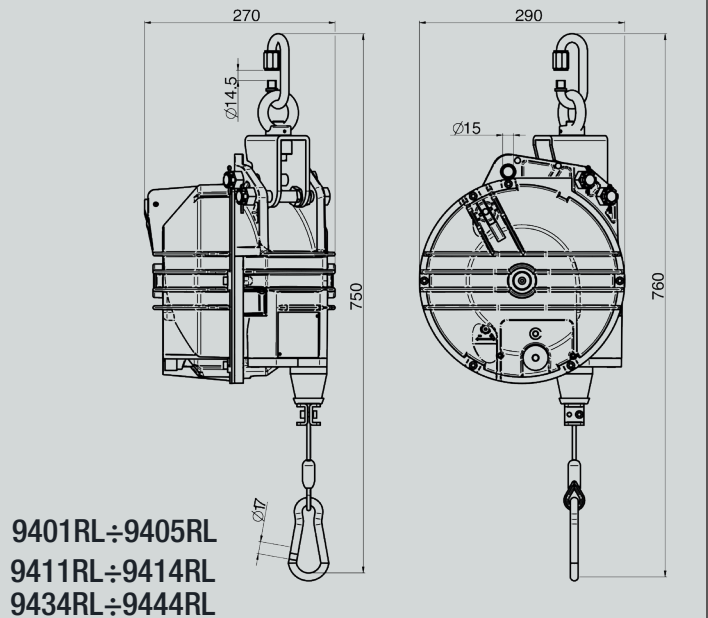
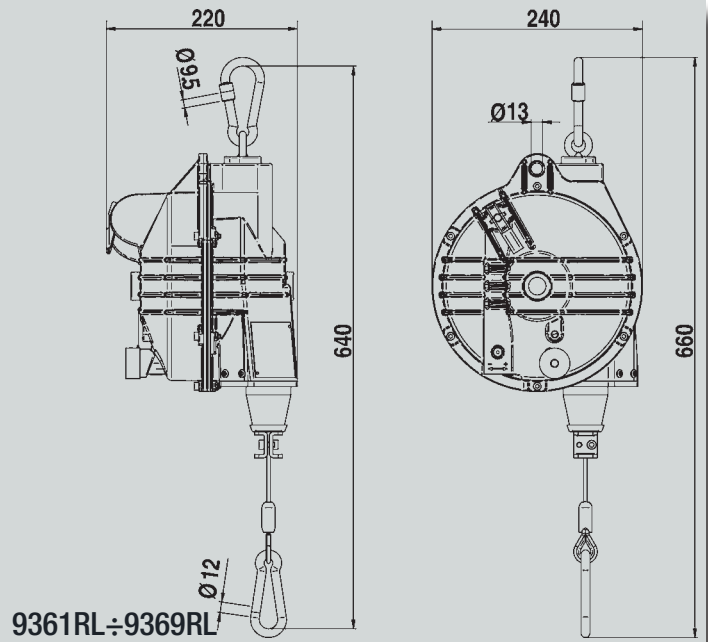


9502RL÷9525RL

# CARATTERISTICHE TECNICHE BILANCIATORI

|  |  |  |
|--|---|---|
| 9361RL*  | 10÷15 kg  | 2000 mm   |
| 9362RL*  | 15÷20 kg  | 2000 mm   |
| 9363RL*  | 20÷25 kg  | 2000 mm   |
| 9364RL*  | 25÷30 kg  | 2000 mm   |
| 9365RL*  | 30÷35 kg  | 2000 mm   |
| 9366RL*  | 35÷45 kg  | 2000 mm   |
| 9367RL*  | 45÷55 kg  | 2000 mm   |
| 9368RL*  | 55÷65 kg  | 2000 mm   |
| 9369RL*  | 65÷75 kg  | 2000 mm   |
| 9401RL*  | 15÷20 kg  | 2500 mm   |
| 9402RL*  | 20÷30 kg  | 2500 mm   |
| 9403RL*  | 30÷40 kg  | 2500 mm   |
| 9404RL*  | 40÷50 kg  | 2500 mm   |
| 9405RL*  | 50÷60 kg  | 2500 mm   |
| 9411RL*  | 60÷70 kg  | 2500 mm   |
| 9412RL*  | 70÷80 kg  | 2500 mm   |
| 9413RL*  | 80÷90 kg  | 2500 mm   |
| 9414RL*  | 90÷100 kg   | 2500 mm   |
| 9422RL*  | 100÷120 kg  | 2500 mm   |
| 9423RL*  | 120÷140 kg  | 2500 mm   |
| 9424RL*  | 130÷150 kg  | 2500 mm   |
| 9425RL*  | 140÷160 kg  | 2500 mm   |
| 9426RL*  | 160÷180 kg  | 2500 mm   |
| 9431RL*  | 15÷20 kg  | 3000 mm   |
| 9432RL*  | 20÷25 kg  | 3000 mm   |
| 9433RL*  | 25÷35 kg  | 3000 mm   |
| 9434RL*  | 35÷45 kg  | 3000 mm   |
| 9435RL*  | 40÷50 kg  | 3000 mm   |
| 9436RL*  | 50÷60 kg  | 3000 mm   |
| 9441RL*  | 60÷70 kg  | 3000 mm   |
| 9442RL*  | 70÷80 kg  | 3000 mm   |
| 9443RL*  | 80÷90 kg  | 3000 mm   |
| 9444RL*  | 80÷100 kg   | 3000 mm   |
| 9451RL*  | 100÷115 kg  | 3000 mm   |
| 9452RL*  | 115÷130 kg  | 3000 mm   |
| 9453RL*  | 130÷140 kg  | 3000 mm   |
| 9454RL*  | 140÷150 kg  | 3000 mm   |
| 9455RL*  | 150÷160 kg  | 3000 mm   |
| 9456RL*  | 160÷180 kg  | 3000 mm   |

\* Sicurezza centrifuga



# PROLUNGHE FUNE BILANCIATORI

mm / inch

## GRUPPO FUNE PROLUNGA (moschettone 40mm-1.57")

### 9310IL ÷ 9313IL

| (L) MM | CODICE (funi acciaio Ø 2-0.08") | (L) inch |
|--------|---------------------------------|----------|
| 500    | 7260000149                      | 19.68    |
| 1000   | 7260000150                      | 39.37    |
| 2500   | 7260000151                      | 98.42    |
| 3000   | 7260000152                      | 118.11   |
| 5000   | 7260000153                      | 196.85   |

## GRUPPO FUNE PROLUNGA (moschettone 60mm-2.36")

### 9320IL ÷ 9323IL

| (L) MM | CODICE (funi acciaio Ø 2-0.08") | (L) inch |
|--------|---------------------------------|----------|
| 500    | 7260000164                      | 19.68    |
| 1000   | 7260000165                      | 39.37    |
| 2500   | 7260000166                      | 98.42    |
| 3000   | 7260000167                      | 118.11   |
| 5000   | 7260000168                      | 196.85   |

## GRUPPO FUNE PROLUNGA (moschettone 80mm-3.14")

### 9336LIL ÷ 9350IL

| (L) MM | CODICE (funi acciaio Ø 2,5-0.10") | (L) inch |
|--------|-----------------------------------|----------|
| 500    | 7260000159                        | 19.68    |
| 1000   | 7260000160                        | 39.37    |
| 2500   | 7260000161                        | 98.42    |
| 3000   | 7260000162                        | 118.11   |
| 5000   | 7260000163                        | 196.85   |

## GRUPPO FUNE PROLUNGA (moschettone 80mm-3.14")

### 9354RL ÷ 9359RL

| (L) MM | CODICE (funi acciaio Ø 3-0.12") | (L) inch |
|--------|---------------------------------|----------|
| 500    | 72967/0,5                       | 19.68    |
| 1000   | 72967/1                         | 39.37    |
| 2500   | 72967/2,5                       | 98.42    |
| 3000   | 72967/3                         | 118.11   |
| 5000   | 72967/5                         | 196.85   |

## GRUPPO FUNE PROLUNGA (moschettone 100mm-3.94")

### 9361RL ÷ 9371RL - 9520RL ÷ 9525RL

| (L) MM | CODICE (funi acciaio Ø 4-0.16") | (L) inch |
|--------|---------------------------------|----------|
| 500    | 72968/0,5                       | 19.68    |
| 1000   | 72968/1                         | 39.37    |
| 2500   | 72968/2,5                       | 98.42    |
| 3000   | 72968/3                         | 118.11   |
| 5000   | 72968/5                         | 196.85   |

## GRUPPO FUNE PROLUNGA (moschettone 100mm-3.94")

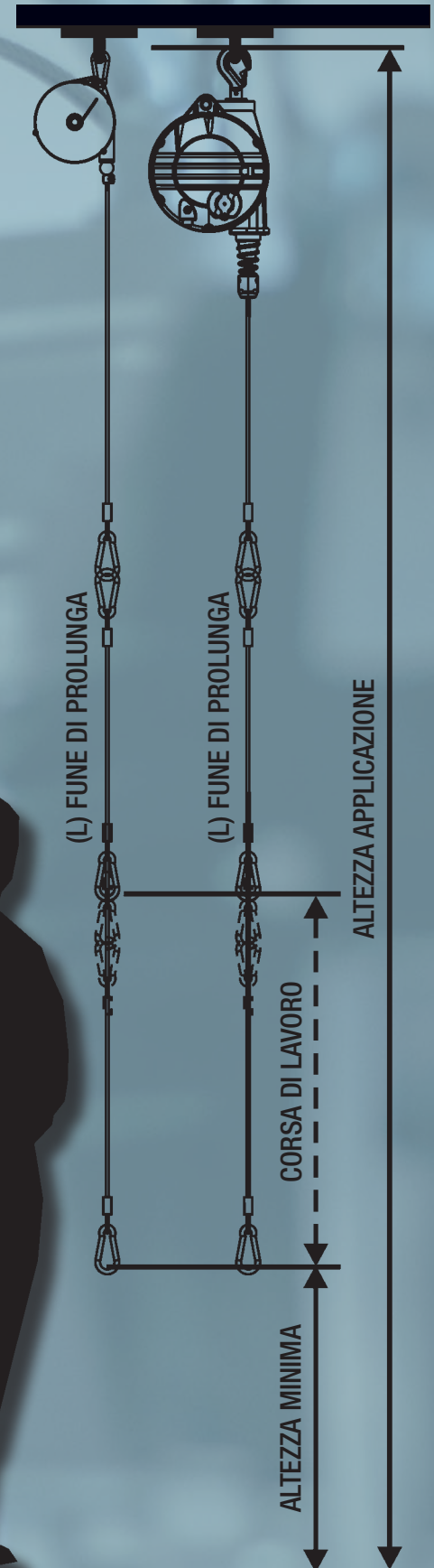
### 9502RL ÷ 9509RL

| (L) MM | CODICE (funi acciaio Ø 5-0.20") | (L) inch |
|--------|---------------------------------|----------|
| 500    | 72969/0,5                       | 19.68    |
| 1000   | 72969/1                         | 39.37    |
| 2500   | 72969/2,5                       | 98.42    |
| 3000   | 72969/3                         | 118.11   |
| 5000   | 72969/5                         | 196.85   |

## GRUPPO FUNE PROLUNGA (moschettone 120mm-4.72")

### 94XXRL

| (L) MM | CODICE (funi acciaio Ø 5-0.20") | (L) inch |
|--------|---------------------------------|----------|
| 500    | 7260000319                      | 19.68    |
| 1000   | 7260000320                      | 39.37    |
| 2500   | 7260000321                      | 98.42    |
| 3000   | 7260000322                      | 118.11   |
| 5000   | 7260000323                      | 196.85   |



PER BILANCIATORI



## PERCHÉ FOOD INDUSTRY LINE

I bilanciatori TECNA sono sempre più utilizzati in nuove applicazioni e condizioni ambientali, sono conosciuti in tutto il mondo per la loro robustezza, durata, prestazioni e facilità d'uso. Ogni volta che acquistate bilanciatori TECNA, acquistate il prodotto leader, Made in Italy, con un valore aggiunto: acquistate qualità, acquistate ricerca e innovazione, servizio e assistenza. Non sarete mai più soli.

Per questo abbiamo pensato: cosa possiamo fare di più? cosa possiamo dare di più? La nostra FOOD INDUSTRY LINE è la risposta.



### **Parti interne in acciaio inossidabile e antiruggine Robusto e adatto per impieghi gravosi**

Nel dettaglio

Bilanciatori ZERO GRAVITY con parti completamente inossidabili, sia all'esterno che all'interno; grasso alimentare certificato NSF-H1; calotta in alluminio con trattamento ad alta resistenza in Rilsan contro ossidazione e aggressioni chimiche di saponi e detersivi, con bassa rugosità superficiale per migliorare l'efficienza di pulizia e sanificazione contro lo sporco e i batteri.

I bilanciatori RETRACTOR sono caratterizzati da acciaio inossidabile su tutte le parti esterne; Grasso Alimentare Certificato NSF-H1; Calotta in Alluminio con trattamento di Anodizzazione Dura Resistente all'ossidazione e alle aggressioni Chimiche.

Tutte le soluzioni di sicurezza, in cui avete riposto la vostra fiducia negli anni, rimangono invariate.

Le applicazioni vanno dall'industria alimentare e beverage a quella lattiero-casearia, dalla lavorazione e macellazione della carne all'industria degli insaccati, dai dolci al pane, dai semi e dalle noci alla frutta e alla verdura, dal lavaggio e dalla sanificazione agli ambienti chimici o salini. Da una vostra necessità, la nostra soluzione.



### **Anello e gancio in acciaio inossidabile con una maggiore resistenza all'usura**

Cosa chiedete ad un bilanciatore?

Ergonomia, efficienza produttiva, facilità di movimentazione e sollevamento di strumenti e utensili. Meno stress a schiena e articolazioni per una migliore qualità della vita e sicurezza, al lavoro come a casa.

Robustezza in tutte le condizioni, in tutti gli ambienti. La linea di prodotti ATEX è stato un primo passo di TECNA verso la sicurezza in Atmosfere Esplosive.




Le condizioni di lavoro estreme sono sempre alla ricerca affannosa di prodotti più performanti. Tecna ha la missione di eccellere e l'impegno di un costante miglioramento per seguire e anticipare le esigenze.

La nuova FOOD INDUSTRY LINE porta l'eccellenza dei bilanciatori in ambienti di lavoro estremi: un prodotto che può lavorare in presenza di vapori e umidità, resistente all'aggressione chimica di prodotti per la pulizia e la sanificazione.



### **Particolari in acciaio inossidabile e plastica alimentare Cavo e moschettone in acciaio inossidabile**

|       | G | NY | AX | ESD | IL<br>RL |  |               |  |       |  |       |
|-------|---|----|----|-----|----------|---|---------------|---|-------|---|-------|
|       |   |    |    |     |          | Kg  | lb            | mm  | inch  | Kg  | lb    |
| 9300  |   | NY |    |     |          | 0,2÷0,5   | 0,44÷1,1      | 1600  | 62,99 | 0,43  | 0,95  |
| 9301  |   | NY |    |     |          | 0,4÷1   | 0,88÷2,20     | 1600  | 62,99 | 0,46  | 1,01  |
| 9302  |   | NY |    |     |          | 1÷2   | 2,20÷4,41     | 1600  | 62,99 | 0,49  | 1,08  |
| 9303  |   | NY |    |     |          | 2÷3   | 4,41÷6,61     | 1600  | 62,99 | 0,64  | 1,41  |
| 9310  |   | NY | AX | ESD | IL       | 0,2÷0,5   | 0,44÷1,1      | 1600  | 62,99 | 0,55  | 1,21  |
| 9311  |   | NY | AX | ESD | IL       | 0,4÷1   | 0,88÷2,20     | 1600  | 62,99 | 0,57  | 1,26  |
| 9312  |   | NY | AX | ESD | IL       | 1÷2   | 2,20÷4,41     | 1600  | 62,99 | 0,60  | 1,32  |
| 9313  |   | NY | AX | ESD | IL       | 2÷3   | 4,41÷6,61     | 1600  | 62,99 | 0,74  | 1,63  |
| 9320  |   | NY | AX | ESD | IL       | 1÷2,5   | 2,20÷5,51     | 2000  | 78,74 | 1,67  | 3,68  |
| 9321  |   | NY | AX | ESD | IL       | 2÷4   | 4,41÷8,82     | 2000  | 78,74 | 1,90  | 4,19  |
| 9322  |   | NY | AX | ESD | IL       | 4÷6   | 8,82÷13,23    | 2000  | 78,74 | 1,98  | 4,37  |
| 9323  |   | NY | AX | ESD | IL       | 6÷8   | 13,23÷17,63   | 2000  | 78,74 | 2,28  | 5,03  |
| 9336L |   | NY | AX | ESD | IL       | 0,5÷2   | 1,1÷4,41      | 2500  | 98,43 | 3,14  | 6,92  |
| 9336  |   | NY | AX | ESD | IL       | 2÷4   | 4,41÷8,82     | 2500  | 98,43 | 3,14  | 6,92  |
| 9337  |   | NY | AX | ESD | IL       | 4÷6   | 8,82÷13,23    | 2500  | 98,43 | 3,30  | 7,28  |
| 9338  |   | NY | AX | ESD | IL       | 6÷8   | 13,23÷17,63   | 2500  | 98,43 | 3,36  | 7,41  |
| 9339  |   | NY | AX | ESD | IL       | 8÷10  | 17,63÷22,05   | 2500  | 98,43 | 3,43  | 7,56  |
| 9340  |   | NY | AX | ESD | IL       | 10÷14   | 22,05÷30,86   | 2500  | 98,43 | 3,58  | 7,89  |
| 9346L |   | NY | AX | ESD | IL       | 0,5÷2   | 1,1÷4,41      | 2500  | 98,43 | 3,14  | 6,92  |
| 9346  |   | NY | AX | ESD | IL       | 2÷4   | 4,41÷8,82     | 2500  | 98,43 | 3,14  | 6,92  |
| 9347  |   | NY | AX | ESD | IL       | 4÷6   | 8,82÷13,23    | 2500  | 98,43 | 3,32  | 7,32  |
| 9348  |   | NY | AX | ESD | IL       | 6÷8   | 13,23÷17,63   | 2500  | 98,43 | 3,38  | 7,45  |
| 9349  |   | NY | AX | ESD | IL       | 8÷10  | 17,63÷22,05   | 2500  | 98,43 | 3,48  | 7,67  |
| 9350  |   | NY | AX | ESD | IL       | 10÷14   | 22,05÷30,86   | 2500  | 98,43 | 3,62  | 7,98  |
| 9354  | G |    | AX | ESD | RL       | 4÷7   | 8,82÷15,43    | 2000  | 78,74 | 4,94  | 10,89 |
| 9355  | G |    | AX | ESD | RL       | 7÷10  | 15,43÷22,05   | 2000  | 78,74 | 5,30  | 11,68 |
| 9356  | G |    | AX | ESD | RL       | 10÷14   | 22,05÷30,86   | 2000  | 78,74 | 5,67  | 12,5  |
| 9357  | G |    | AX | ESD | RL       | 14÷18   | 30,86÷39,68   | 2000  | 78,74 | 6,26  | 13,8  |
| 9358  | G |    | AX | ESD | RL       | 18÷22   | 39,68÷48,50   | 2000  | 78,74 | 5,89  | 12,99 |
| 9359  | G |    | AX | ESD | RL       | 22÷25   | 48,50÷55,12   | 2000  | 78,74 | 6,53  | 14,4  |
| 9361  | G |    |    |     | RL       | 10÷15   | 22,05÷33,07   | 2000  | 78,74 | 9,91  | 21,85 |
| 9362  | G |    |    |     | RL       | 15÷20   | 33,07÷44,10   | 2000  | 78,74 | 10,20   | 22,49 |
| 9363  | G |    |    |     | RL       | 20÷25   | 44,10÷55,12   | 2000  | 78,74 | 10,48   | 23,1  |
| 9364  | G |    |    |     | RL       | 25÷30   | 55,12÷66,14   | 2000  | 78,74 | 11,32   | 24,96 |
| 9365  | G |    |    |     | RL       | 30÷35   | 66,14÷77,16   | 2000  | 78,74 | 11,32   | 24,96 |
| 9366  | G |    |    |     | RL       | 35÷45   | 77,16÷99,21   | 2000  | 78,74 | 12,21   | 26,92 |
| 9367  | G |    |    |     | RL       | 45÷55   | 99,21÷121,25  | 2000  | 78,74 | 12,21   | 26,92 |
| 9368  | G |    |    |     | RL       | 55÷65   | 121,25÷143,3  | 2000  | 78,74 | 13,06   | 28,79 |
| 9369  | G |    |    |     | RL       | 65÷75   | 143,3÷165,35  | 2000  | 78,74 | 13,86   | 30,56 |
| 9370  | G |    |    |     |          | 75÷90   | 165,35÷198,42 | 2000  | 78,74 | 16,84   | 37,13 |
| 9371  | G |    |    |     |          | 90÷105  | 198,42÷231,49 | 2000  | 78,74 | 17,77   | 39,18 |
| 9401  | G |    |    |     | RL       | 15÷20   | 33,07÷44,10   | 2500  | 98,43 | 19,67   | 43,36 |
| 9402  | G |    |    |     | RL       | 20÷30   | 44,10÷66,14   | 2500  | 98,43 | 21,11   | 46,54 |
| 9403  | G |    |    |     | RL       | 30÷40   | 66,14÷88,18   | 2500  | 98,43 | 21,11   | 46,54 |
| 9404  | G |    |    |     | RL       | 40÷50   | 88,18÷110,23  | 2500  | 98,43 | 22,03   | 48,57 |
| 9405  | G |    |    |     | RL       | 50÷60   | 110,23÷132,28 | 2500  | 98,43 | 23,07   | 50,86 |

|      | G | NY | AX | ESD | IL<br>RL |  |             |  |        |  |       |
|------|---|----|----|-----|----------|---|-------------|---|--------|---|-------|
|      |   |    |    |     |          | Kg  | lb          | mm  | inch   | Kg  | lb    |
| 9431 | G |    |    |     | RL       | 15÷20   | 33,07÷44,10 | 3000  | 118,11 | 19,67   | 43,36 |
| 9432 | G |    |    |     | RL       | 20÷25   | 44,10÷55,12 | 3000  | 118,11 | 19,67   | 43,36 |
| 9433 | G |    |    |     | RL       | 25÷35   | 55,12÷77,16 | 3000  | 118,11 | 21,11   | 46,54 |

|      |   |  |  |  |    |        |               |      |       |       |       |
|------|---|--|--|--|----|--------|---------------|------|-------|-------|-------|
| 9411 | G |  |  |  | RL | 60÷70  | 132,28÷132,28 | 2500 | 98,43 | 25,56 | 56,35 |
| 9412 | G |  |  |  | RL | 70÷80  | 132,28÷176,37 | 2500 | 98,43 | 26,75 | 58,97 |
| 9413 | G |  |  |  | RL | 80÷90  | 176,37÷198,42 | 2500 | 98,43 | 27,90 | 61,51 |
| 9414 | G |  |  |  | RL | 90÷100 | 198,42÷220,46 | 2500 | 98,43 | 28,46 | 62,74 |

|      |   |  |  |  |    |        |               |      |        |       |       |
|------|---|--|--|--|----|--------|---------------|------|--------|-------|-------|
| 9434 | G |  |  |  | RL | 35÷45  | 77,16÷99,21   | 3000 | 118,11 | 24,46 | 53,93 |
| 9435 | G |  |  |  | RL | 40÷50  | 88,18÷110,23  | 3000 | 118,11 | 23,65 | 52,14 |
| 9436 | G |  |  |  | RL | 50÷60  | 110,23÷132,28 | 3000 | 118,11 | 24,69 | 54,43 |
| 9441 | G |  |  |  | RL | 60÷70  | 132,28÷132,28 | 3000 | 118,11 | 25,56 | 56,35 |
| 9442 | G |  |  |  | RL | 70÷80  | 132,28÷176,37 | 3000 | 118,11 | 26,75 | 58,97 |
| 9443 | G |  |  |  | RL | 80÷90  | 176,37÷198,42 | 3000 | 118,11 | 27,90 | 61,51 |
| 9444 | G |  |  |  | RL | 80÷100 | 176,37÷220,46 | 3000 | 118,11 | 28,46 | 62,74 |

|      |   |  |  |  |    |         |               |      |       |       |       |
|------|---|--|--|--|----|---------|---------------|------|-------|-------|-------|
| 9422 | G |  |  |  | RL | 100÷120 | 220,46÷264,56 | 2500 | 98,43 | 36,61 | 80,73 |
| 9423 | G |  |  |  | RL | 120÷140 | 264,56÷308,65 | 2500 | 98,43 | 38,51 | 84,9  |
| 9424 | G |  |  |  | RL | 130÷150 | 308,65÷330,69 | 2500 | 98,43 | 38,83 | 85,61 |
| 9425 | G |  |  |  | RL | 140÷160 | 330,69÷352,74 | 2500 | 98,43 | 40,90 | 90,17 |
| 9426 | G |  |  |  | RL | 160÷180 | 352,74÷396,83 | 2500 | 98,43 | 43,20 | 95,24 |

|      |   |  |  |  |    |         |               |      |        |       |       |
|------|---|--|--|--|----|---------|---------------|------|--------|-------|-------|
| 9451 | G |  |  |  | RL | 100÷115 | 220,46÷253,53 | 3000 | 118,11 | 36,61 | 80,71 |
| 9452 | G |  |  |  | RL | 115÷130 | 253,53÷308,65 | 3000 | 118,11 | 36,77 | 81,06 |
| 9453 | G |  |  |  | RL | 130÷140 | 308,65÷330,69 | 3000 | 118,11 | 38,51 | 84,9  |
| 9454 | G |  |  |  | RL | 140÷150 | 330,69÷330,69 | 3000 | 118,11 | 38,83 | 85,61 |
| 9455 | G |  |  |  | RL | 150÷160 | 330,69÷352,74 | 3000 | 118,11 | 40,90 | 90,17 |
| 9456 | G |  |  |  | RL | 160÷180 | 352,74÷396,83 | 3000 | 118,11 | 43,20 | 95,24 |

|      |  |  |    |     |    |        |               |      |       |       |       |
|------|--|--|----|-----|----|--------|---------------|------|-------|-------|-------|
| 9502 |  |  | AX | ESD | RL | 20÷30  | 44,10÷66,14   | 2100 | 82,68 | 12,60 | 27,78 |
| 9503 |  |  | AX | ESD | RL | 30÷40  | 66,14÷88,18   | 2100 | 82,68 | 15,20 | 33,51 |
| 9504 |  |  | AX | ESD | RL | 40÷50  | 88,18÷110,23  | 2100 | 82,68 | 15,50 | 34,17 |
| 9505 |  |  | AX | ESD | RL | 50÷60  | 110,23÷132,28 | 2100 | 82,68 | 16,70 | 36,82 |
| 9506 |  |  | AX | ESD | RL | 60÷70  | 132,28÷132,28 | 2100 | 82,68 | 15,50 | 34,17 |
| 9507 |  |  | AX | ESD | RL | 70÷80  | 132,28÷176,37 | 2100 | 82,68 | 17,70 | 39,02 |
| 9508 |  |  | AX | ESD | RL | 80÷90  | 176,37÷198,42 | 2100 | 82,68 | 16,20 | 35,71 |
| 9509 |  |  | AX | ESD | RL | 80÷100 | 176,37÷220,46 | 2100 | 82,68 | 16,80 | 37,04 |

|      |  |  |    |     |    |       |               |      |       |       |       |
|------|--|--|----|-----|----|-------|---------------|------|-------|-------|-------|
| 9520 |  |  | AX | ESD | RL | 12÷20 | 26,46÷44,10   | 2700 | 106,3 | 12,80 | 28,22 |
| 9521 |  |  | AX | ESD | RL | 20÷30 | 44,10÷66,14   | 2700 | 106,3 | 12,60 | 27,78 |
| 9522 |  |  | AX | ESD | RL | 30÷40 | 66,14÷88,18   | 2700 | 106,3 | 15,80 | 34,83 |
| 9523 |  |  | AX | ESD | RL | 40÷50 | 88,18÷110,23  | 2700 | 106,3 | 15,40 | 33,95 |
| 9524 |  |  | AX | ESD | RL | 50÷60 | 110,23÷132,28 | 2700 | 106,3 | 16,60 | 36,6  |
| 9525 |  |  | AX | ESD | RL | 60÷70 | 132,28÷132,28 | 2700 | 106,3 | 15,70 | 34,61 |

|      |  |  |  |  |  |          |            |      |       |      |      |
|------|--|--|--|--|--|----------|------------|------|-------|------|------|
| 9200 |  |  |  |  |  | 0,4÷0,8  | 0,88÷1,76  | 1350 | 53,15 | 1,10 | 2,43 |
| 9201 |  |  |  |  |  | 0,75÷1,5 | 1,65÷3,31  | 1350 | 53,15 | 1,10 | 2,43 |
| 9202 |  |  |  |  |  | 1,2÷2,5  | 2,65÷5,51  | 1350 | 53,15 | 1,30 | 2,87 |
| 9203 |  |  |  |  |  | 3÷5      | 6,61÷11,02 | 900  | 35,43 | 1,30 | 2,87 |

# ELENCO APPLICAZIONI

## PNEUMATICI

CUCITRICI (Tessuti)

AVVITATORI

TRAPANI

MARTELLI

SMERIGLI

LEVIGATRICI

GRAFFATRICI

CHIODATRICI

MARCATRICI

RAGGIATRICI

IMBALLAGGIO Fine Linea

IMBALLAGGIO LEGNO

TRASFORMATORE INCORPORATO

LEGNO - FERRO

## ELETTRICI

PINZE SALDATRURA

AVVITATORI

RIVETTATRICI

GRAFFATRICI

RAGGIATRICI

SEGATRICI

TRAPANI

SMERIGLI

LEVIGATRICI

CUCITRICI

1. UTENSILI ELETTRICI
2. UTENSILI AD ARIA COMPRESSA
3. PULITRICI AD ALTA PRESSIONE / APPARATI DI PULIZIA
4. GRAFFETTATRICI
5. PISTOLE PER VERNICIATURA A SPRUZZO
6. AVVITATORI MULTIPLI
7. TAGLIATRICI
8. CHIODATRICI
9. PINZE PER LEGARE CAVI
10. SALDATOI PER BRASATURA
11. MARCATORI
12. RIVETTATRICI
13. MACCHINE PER CANTINE
14. IMBOTTIGLIATRICI
15. MACCHINE PER LA SALDATURA DI LAMIERE
16. PULSANTIERE PER GRU
17. IMPIANTI DI ASPIRAZIONE
18. TUBI DI ASPIRAZIONE GAS DI COMBUSTIONE
19. BRACCI ORIENTABILI
20. CAVI DI ALIMENTAZIONE DEI ROBOT
21. ATTREZZI PER RADIOGRAFIE

## IDRAULICI



RIVETTATRICI

CLINCIATRICI

CHIAVI IDRAULICHE

TRASFORMATORE SEPARATO

IMBALLAGGIO CARTONI

MACELLAZIONE

## APPLICAZIONI SPECIALI

FERRI DA STIRO

ASPIRATORI

ATREZZI SPORTIVI

CHIUDI PORTA

GUIDA CAVI

POMPE CARBURANTE

GIARDINAGGIO

LAVORAZIONE PELLAME

STAZIONI DI CARICAMENTO EV

LAVORAZIONI DI ALIMENTI E  
CARNE

ROBOTICA & AUTOMAZIONE

LOGISTICA

LAVAGGIO CISTERNE

22. ROBOT PER CONTROLLO DIMENSIONALE
23. UTENSILI PER LA MACELLAZIONE
24. UTENSILI PER LA LAVORAZIONE DELLE ROCCE
25. NASTRI TRASPORTATORI E ROTAIE
26. SBARRE DI ALIMENTAZIONE ELETTRICA
27. UTENSILI PER LA LAVORAZIONE DEL LEGNO
28. POMPE SOMMERSE ED AGITATORI
29. MACCHINE PER CUCIRE INDUSTRIALI
30. UTENSILI PER IMBALLAGGIO
31. PINZE PER SALDATURA
32. MASCHERAGGI PER SALDATURA
33. CALIBRI PER FORI E MICROMETRI
34. PORTA CAVI NELLE CABINE ELETTRICHE
35. SOSPENSIONE DI MONITOR
36. TUBI PER POMPE DI BENZINA
37. TUBI PER GAS DI SCARICO
38. RIEMPITRICI PER SETTORE ALIMENTARE
39. SOSPENSIONE ATTREZZATURE LAVORAZIONE PELLE (EROGATORI COLLA)
40. CUCITRICI ELETTRICHE E PNEUMATICHE
41. AEROGRAFI E PISTOLE PER VERNICIATURA
42. CHIODATRICI
43. REGGIATRICI
44. STUDI FOTOGRAFICI/CINEMA/TEATRI
45. ATTREZZATURA PER LA RIABILITAZIONE

... for all kind  
of tools

# TECNA Balancers Lines



*Precisione su misura in ogni ambiente di lavoro  
Elevate la Vostra efficienza in tutti i settori!*



# TECNA<sup>®</sup>

Resistance Welding Systems & Balancers



Via Meucci, 27  
40024 - Castel San Pietro Terme (BO)  
Italy

Tel. +39 051 695 4411

Fax +39 051 654 4490

[vendite@tecna.net](mailto:vendite@tecna.net)

[sales@tecna.net](mailto:sales@tecna.net)



[www.tecna.net](http://www.tecna.net)

Made in TECNA