

TECNA®

Resistance Welding Systems & Balancers



Gesamtkatalog FOOD INDUSTRY BALANCERS

TRAGLAST BEREICH 0,2 ÷ 180 kg



FOOD INDUSTRY
BALANCERS



www.tecna.net



TECNA S.P.A. - VIA MEUCCI, 27 - CASTEL SAN PIETRO TERME

TECNA erzeugt und vertreibt eine komplette Serie von FEDERZÜGE mit Traglastbereichen von 0.2 Kg bis 180 Kg und Standardseilauszug bis zu 3 m. Der TECNA FEDERZÜGE ist ein wesentliches Werkzeug zum Beseitigen der Bedieneranstrengung, zur Produktivitätssteigerung aufgrund einer Reduzierung von Handhabungszeiten der Werkzeuge und zur Verbesserung der Arbeitsqualität. Zudem reduziert der Einsatz von TECNA-FEDERZÜGE den Verschleiss der Schläuche sowie Leitungen/Kabel und vermeidet überdies eventuelle Schäden an Personen und Werkzeugen. Die Einsatzmöglichkeiten sind vielseitig: die TECNA-FEDERZÜGE finden Anwendung an Werkbänken oder innerhalb Montagelinien, überall dort wo Handwerkzeuge, Schweisszangen oder Mehrfachschrauber verwendet werden. Der ergonomische Aufbau der TECNA FEDERZÜGE wurde so entwickelt, um jede Anwendungsart zu erleichtern, von Bewegungsleichtigkeit bis Körperstärke, von einfache Anwendung bis Hubleistung. TECNA als Primärhersteller fertigt auch kundenspezifische Sonderausführungen auf Anfrage



TECNA S.P.A. - VIA GR



Made in TECNA





MECO, 25/27 - CASTEL SAN PIETRO TERME



HAUPTANWENDUNGEN

FOOD & BEVERAGE



FLEISCHBEARBEITUNG



MOLKEREI-INDUSTRIE



BÄCKEREI UND SÜSSWARENSEKTOR

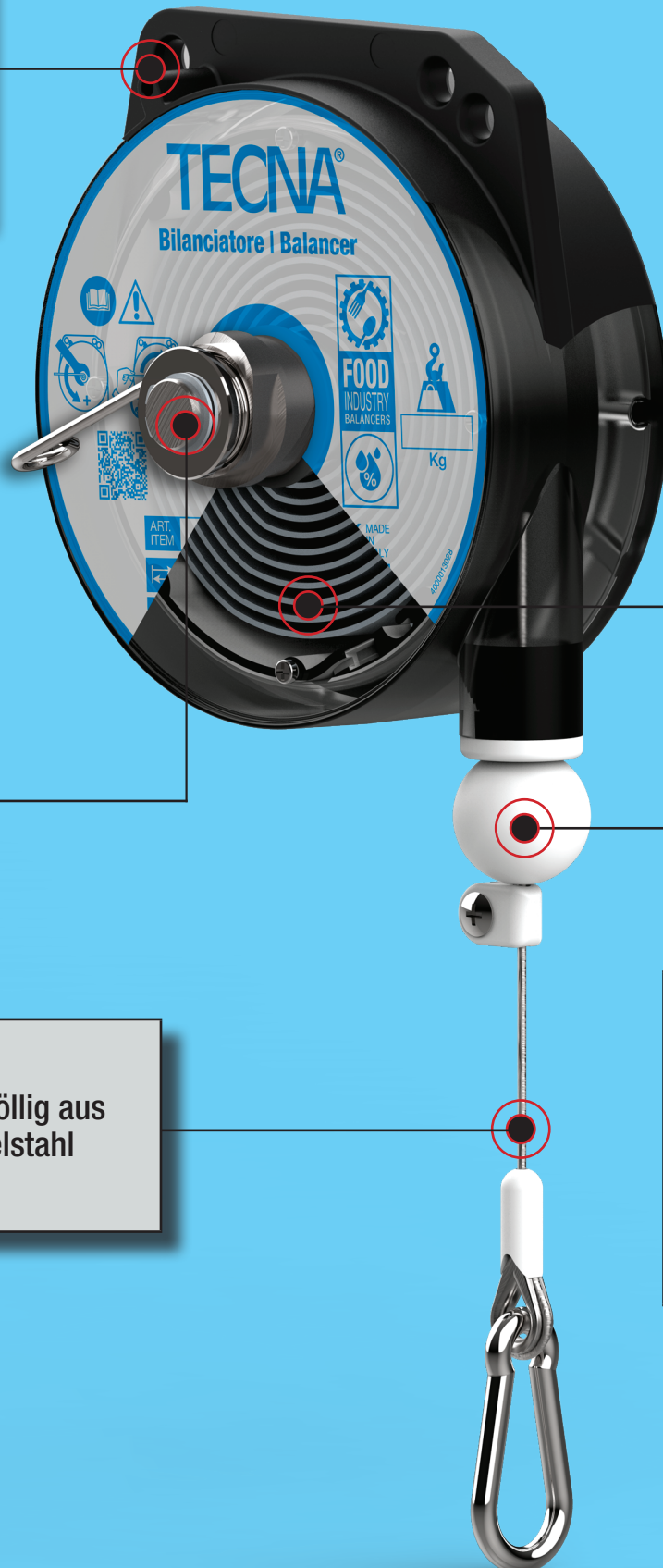


INDUSTRIELLE REINIGUNG UND STERILISIERUNG



FEDERZÜGE

Gehäuse aus Aluminium mit Harteloxalbehandlung
- Beständig gegen Oxidation und chemische Aggression



Rostbeständige äußere Bestandteile aus Edelstahl

Seil völlig aus Edelstahl

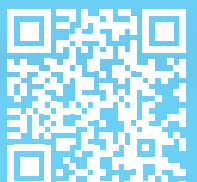
Lebensmittel-Schmierstoffe mit NSF-H1 Zertifizierung

H1

Geeignete für Lebensmittel Seilführung, Stoßdämpfer und Seilkappe

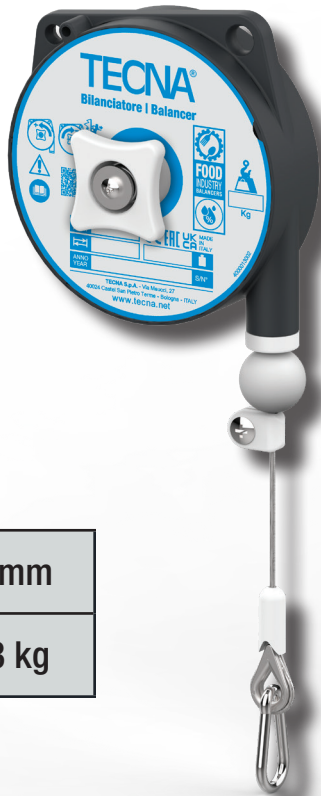




**FOOD
INDUSTRY
BALANCERS**




9310IL÷9313IL

9320IL÷9323IL



| | |
|--|----------|
|  | 1600 mm |
|  | 0,2÷3 kg |



| | |
|---|---------|
|  | 2000 mm |
|  | 1÷8 kg |





9336LIL÷9340IL



9346LIL÷9350IL

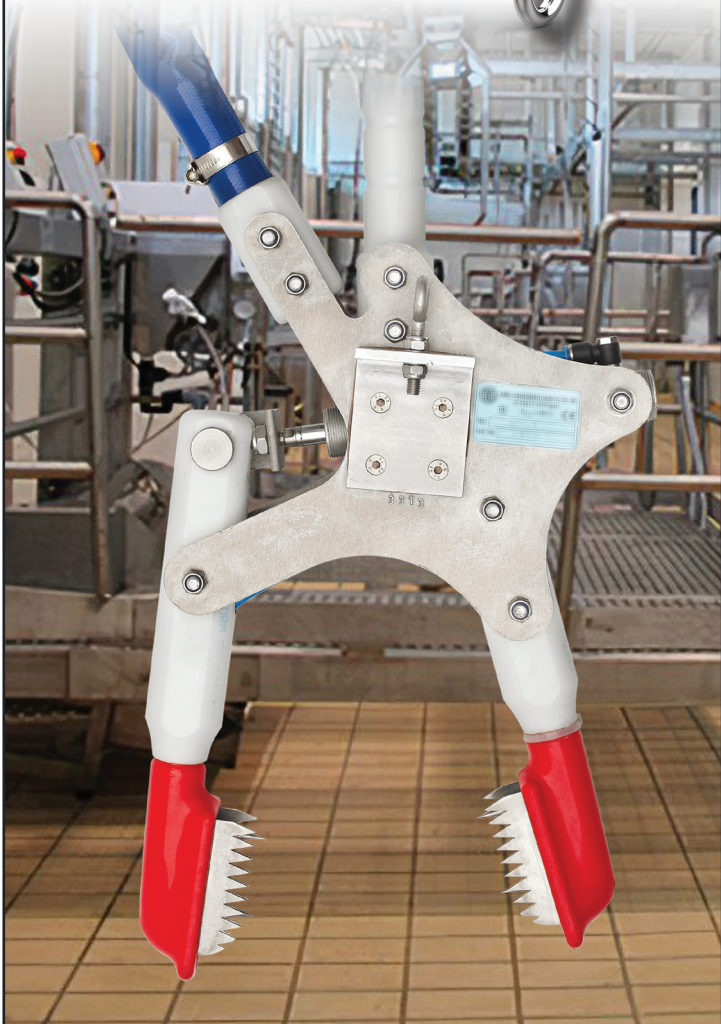


STOP



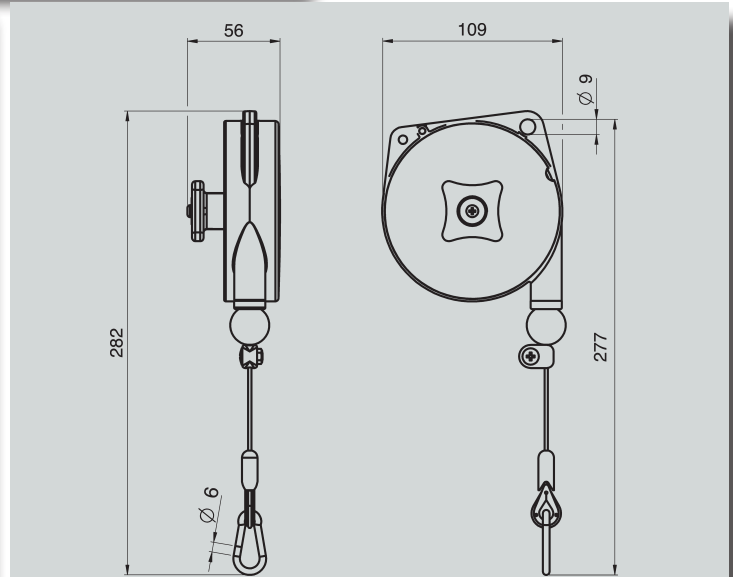
| | |
|--|-----------|
|  | 2500 mm |
|  | 0,5÷14 kg |

| | |
|---|-----------|
|  | 2500 mm |
|  | 0,5÷14 kg |

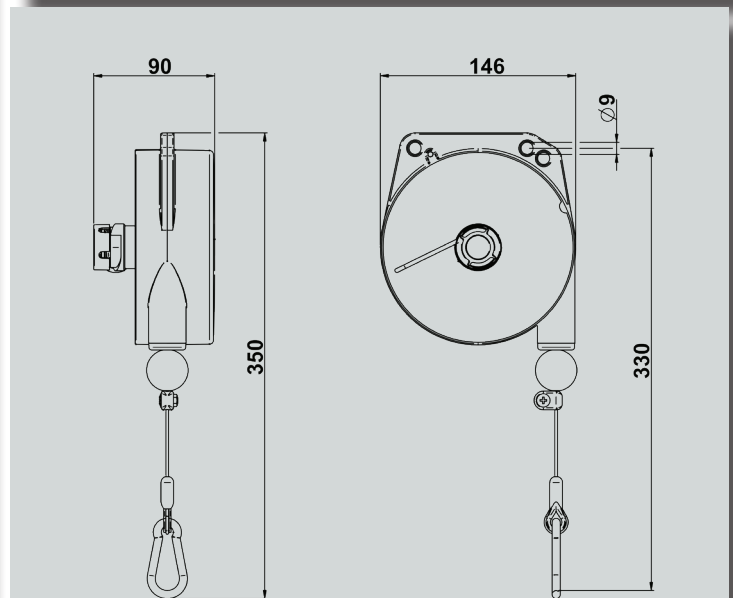


TECHNISCHE DATEN

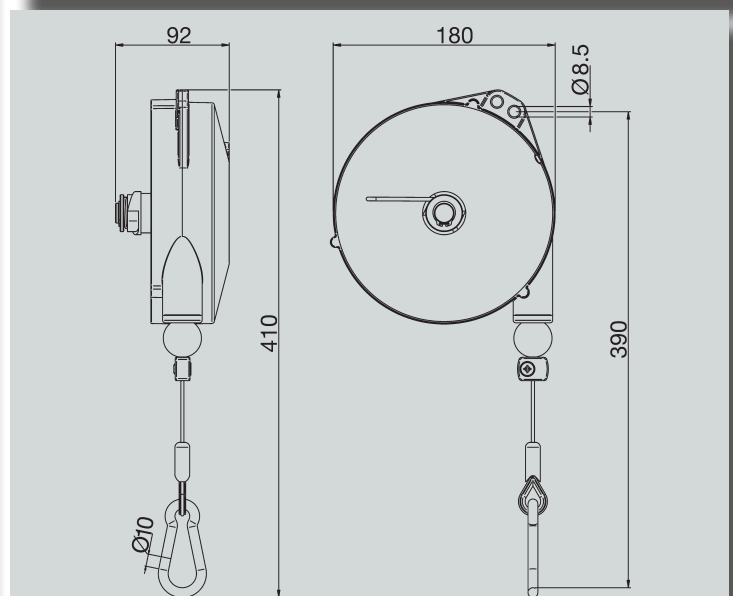
|  |  |  |
|--|---|---|
| 9310IL | 0,2÷0,5 kg | 1600 mm |
| 9311IL | 0,4÷1,0kg | 1600 mm |
| 9312IL | 1,0÷2,0 kg | 1600 mm |
| 9313IL | 2,0÷3,0 kg | 1600 mm |
| 9320IL | 1,0÷2,5 kg | 2000 mm |
| 9321IL | 2,0÷4,0 kg | 2000 mm |
| 9322IL | 4,0÷6,0 kg | 2000 mm |
| 9323IL | 6,0÷8,0 kg | 2000 mm |
| 9336LIL | 0,5÷2,0 kg | 2500 mm |
| 9336IL | 2,0÷4,0 kg | 2500 mm |
| 9337IL | 4,0÷6,0 kg | 2500 mm |
| 9338IL | 6,0÷8,0 kg | 2500 mm |
| 9339IL | 8,0÷10 kg | 2500 mm |
| 9340IL | 10÷14 kg | 2500 mm |
| *9346LIL | 0,5÷2,0 kg | 2500 mm |
| *9346IL | 2,0÷4,0 kg | 2500 mm |
| *9347IL | 4,0÷6,0 kg | 2500 mm |
| *9348IL | 6,0÷8,0 kg | 2500 mm |
| *9349IL | 8,0÷10 kg | 2500 mm |
| *9350IL | 10÷14 kg | 2500 mm |



9310IL÷9313IL



9320IL÷9323IL



9336LIL÷9350IL

* Vorrichtung für seine Blockierung

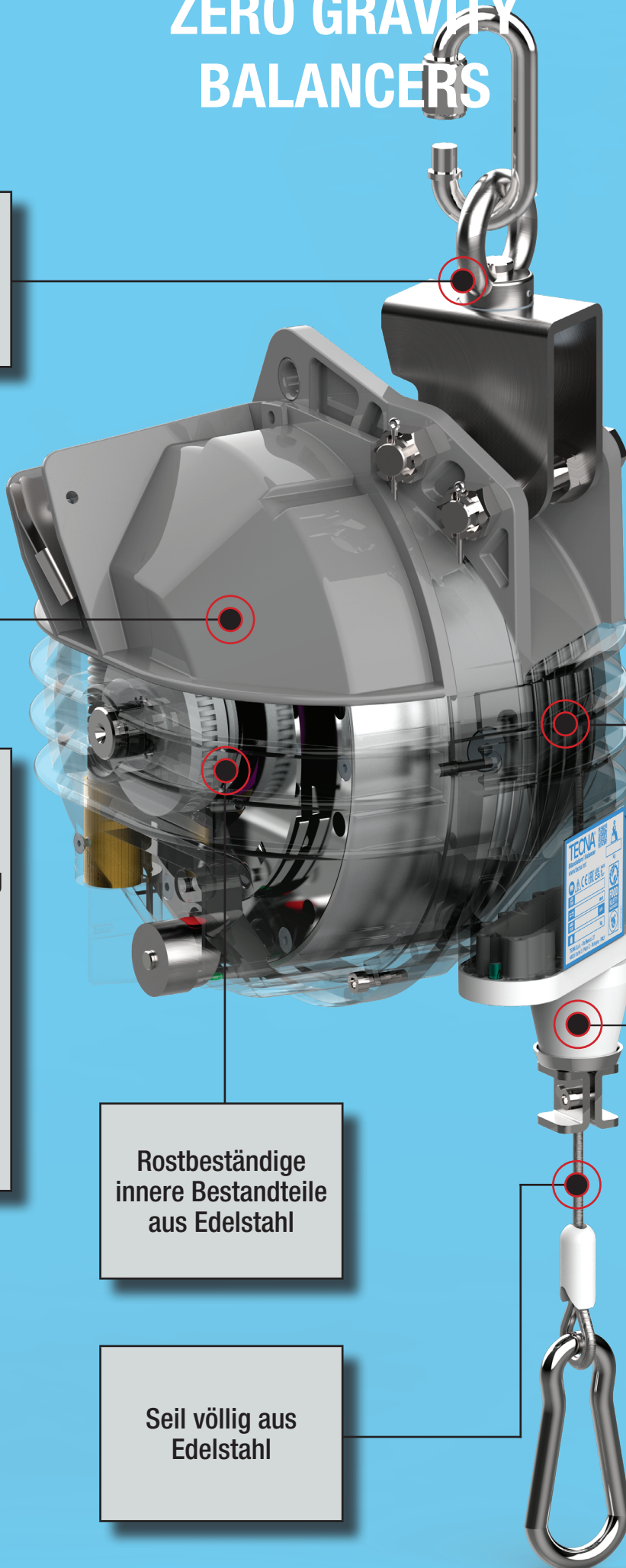
ZERO GRAVITY BALANCERS



**FOOD
INDUSTRY
BALANCERS**



Rostbeständige
äußere Bestandteile
aus Edelstahl



Gehäuse aus
Aluminium mit
Rislan-hoher
Widerstandsbehandlung
gegen Oxidation
und chemische
Aggression
von Seifen und
Reinigungsmittel.
Vereinfachte
Reinigung und
Sterilisierung der
Oberfläche

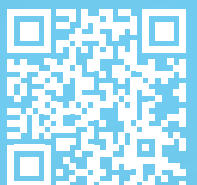
Rostbeständige
innere Bestandteile
aus Edelstahl

Seil völlig aus
Edelstahl

Lebensmittel-
Schmierstoffe
mit NSF-H1
Zertifizierung

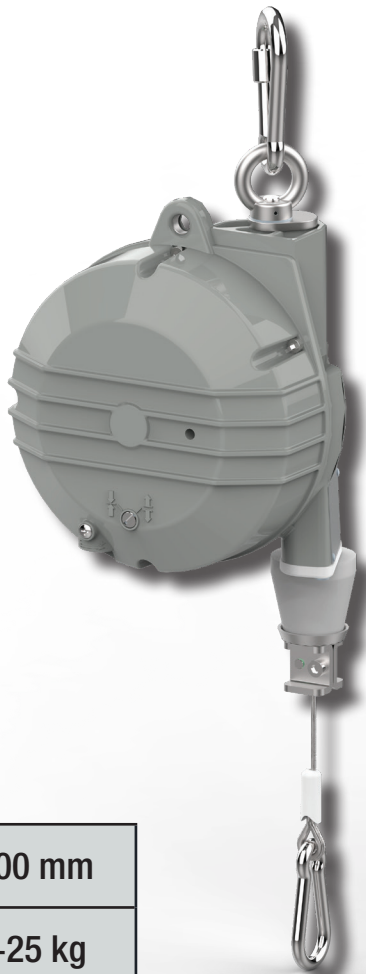
H1

Geeignete für
Lebensmittel
Seilführung,
Stoßdämpfer und
Seilkappe



9354RL÷9359RL

9502RL÷9525RL



2000 mm



4÷25 kg



OPTION B1
(719000010)



2100 mm

2700 mm





12÷100 kg

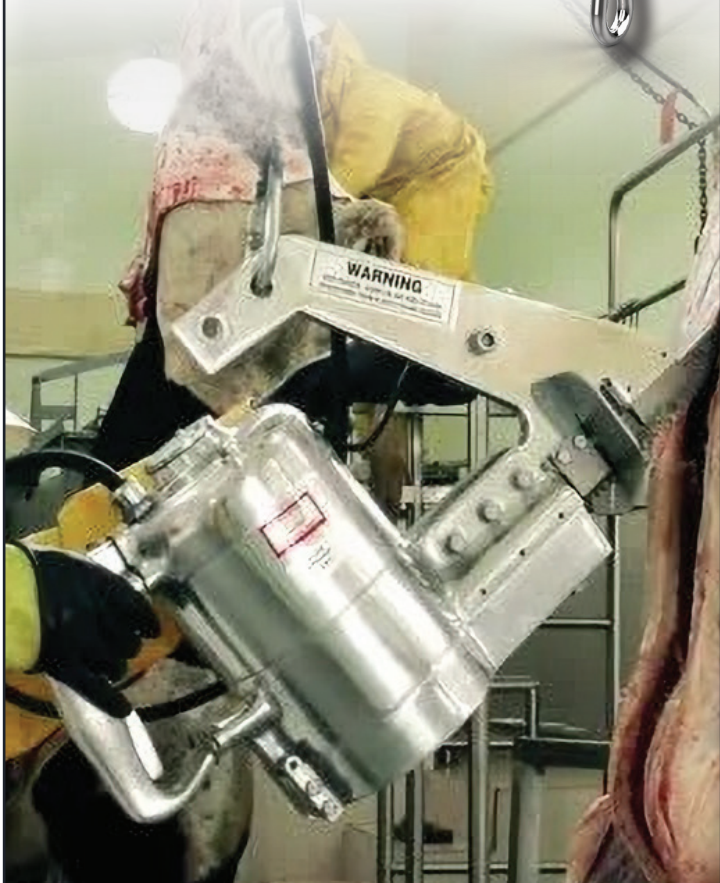



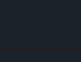

9361RL÷9369RL

9401RL÷9456RL



| | |
|--|----------|
|  | 2000 mm |
|  | 10÷75 kg |

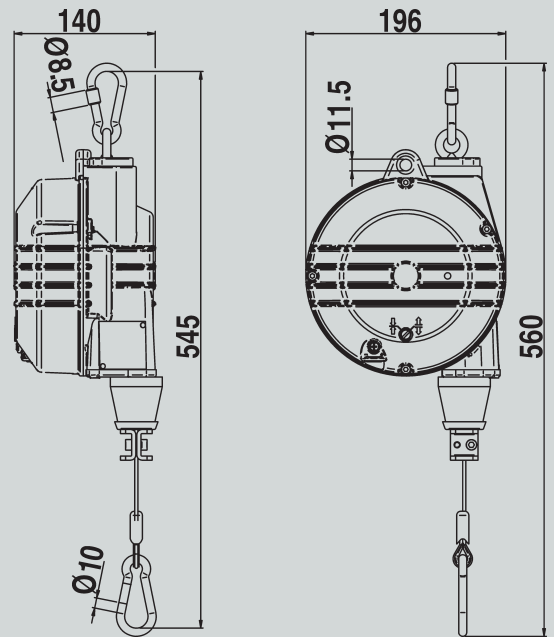


| | |
|---|-----------|
|  | 2500 mm |
|  | 3000 mm |
|  | 15÷180 kg |

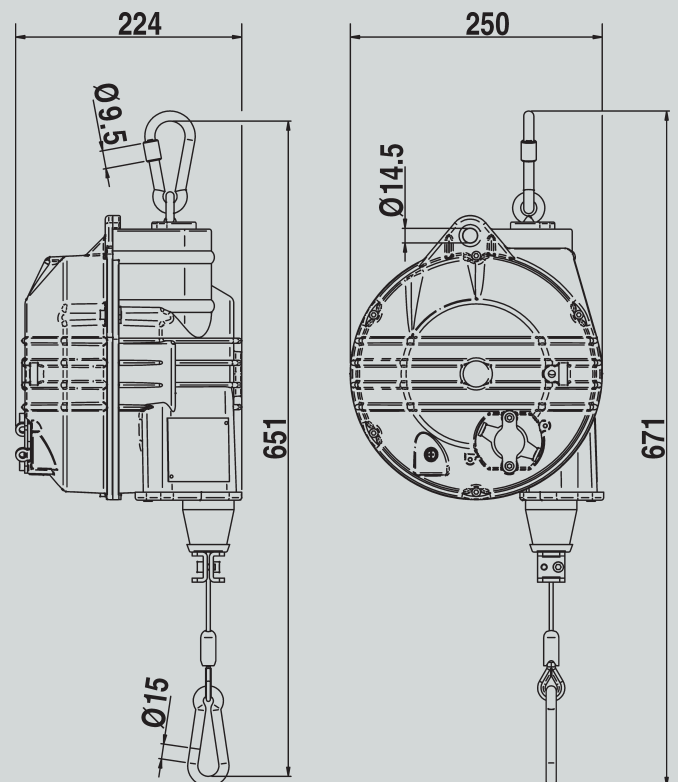


TECHNISCHE DATEN

|  |  |  |
|--|---|---|
| 9354RL | 4,0÷7,0 kg | 2000 mm |
| 9355RL | 7,0÷10 kg | 2000 mm |
| 9356RL | 10÷14 kg | 2000 mm |
| 9357RL | 14÷18 kg | 2000 mm |
| 9358RL | 18÷22 kg | 2000 mm |
| 9359RL | 22÷25 kg | 2000 mm |
| 9502RL | 20÷30 kg | 2100 mm |
| 9503RL | 30÷40 kg | 2100 mm |
| 9504RL | 40÷50 kg | 2100 mm |
| 9505RL | 50÷60 kg | 2100 mm |
| 9506RL | 60÷70 kg | 2100 mm |
| 9507RL | 70÷80 kg | 2100 mm |
| 9508RL | 80÷90 kg | 2100 mm |
| 9509RL | 90÷100 kg | 2100 mm |
| 9520RL | 12÷20 kg | 2700 mm |
| 9521RL | 20÷30 kg | 2700 mm |
| 9522RL | 30÷40 kg | 2700 mm |
| 9523RL | 40÷50 kg | 2700 mm |
| 9524RL | 50÷60 kg | 2700 mm |
| 9525RL | 60÷70 kg | 2700 mm |



9354RL÷9359RL

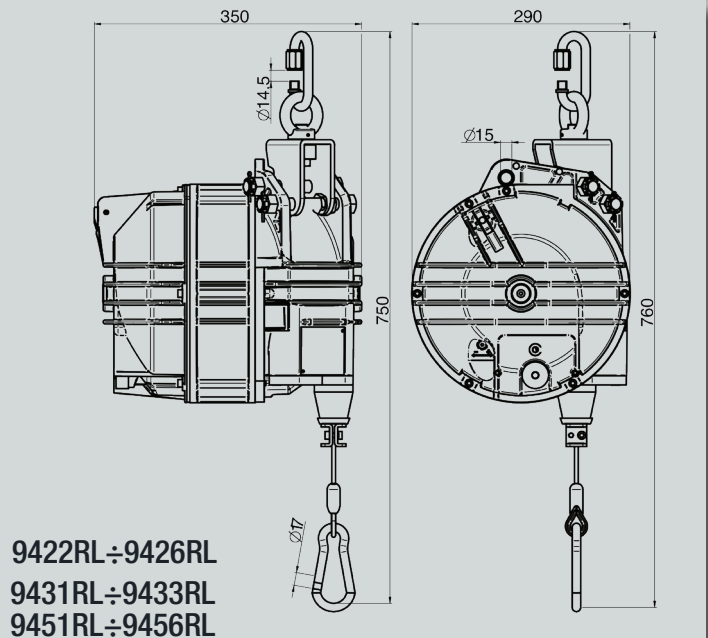
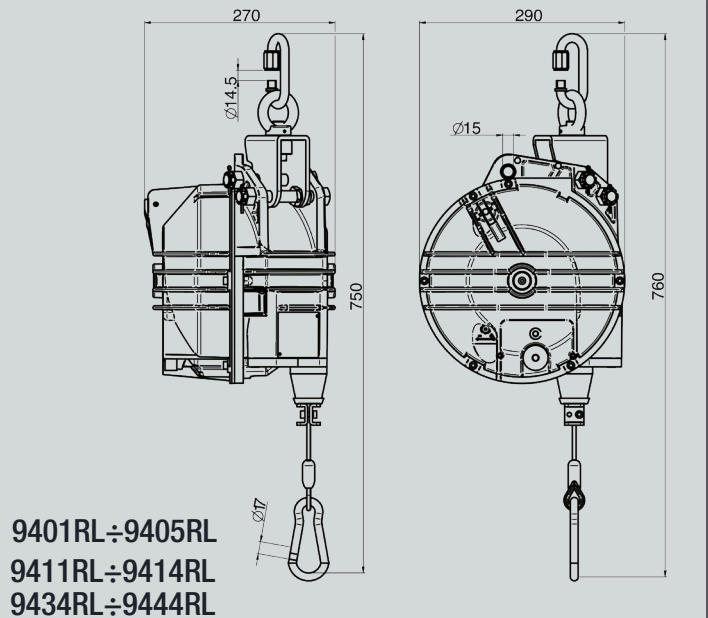
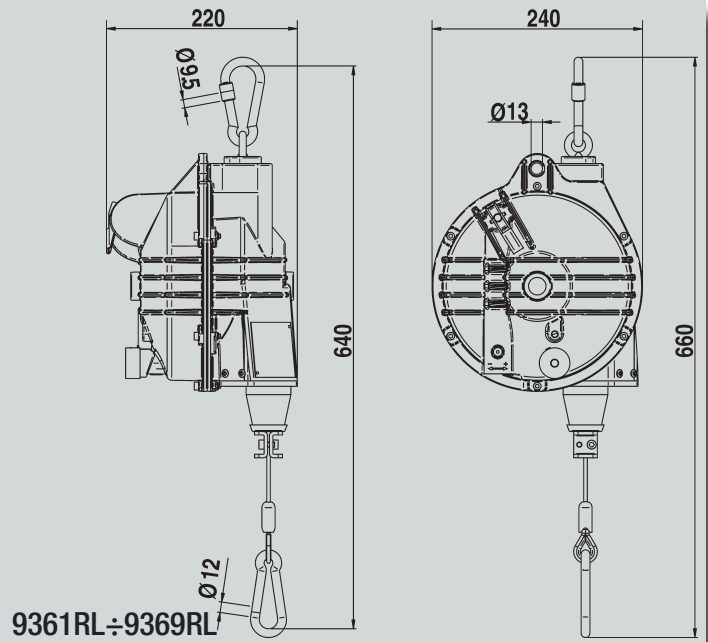


9502RL÷9525RL

TECHNISCHE DATEN

|  |  |  |
|--|---|---|
| 9361RL* | 10÷15 kg | 2000 mm |
| 9362RL* | 15÷20 kg | 2000 mm |
| 9363RL* | 20÷25 kg | 2000 mm |
| 9364RL* | 25÷30 kg | 2000 mm |
| 9365RL* | 30÷35 kg | 2000 mm |
| 9366RL* | 35÷45 kg | 2000 mm |
| 9367RL* | 45÷55 kg | 2000 mm |
| 9368RL* | 55÷65 kg | 2000 mm |
| 9369RL* | 65÷75 kg | 2000 mm |
| 9401RL* | 15÷20 kg | 2500 mm |
| 9402RL* | 20÷30 kg | 2500 mm |
| 9403RL* | 30÷40 kg | 2500 mm |
| 9404RL* | 40÷50 kg | 2500 mm |
| 9405RL* | 50÷60 kg | 2500 mm |
| 9411RL* | 60÷70 kg | 2500 mm |
| 9412RL* | 70÷80 kg | 2500 mm |
| 9413RL* | 80÷90 kg | 2500 mm |
| 9414RL* | 90÷100 kg | 2500 mm |
| 9422RL* | 100÷120 kg | 2500 mm |
| 9423RL* | 120÷140 kg | 2500 mm |
| 9424RL* | 130÷150 kg | 2500 mm |
| 9425RL* | 140÷160 kg | 2500 mm |
| 9426RL* | 160÷180 kg | 2500 mm |
| 9431RL* | 15÷20 kg | 3000 mm |
| 9432RL* | 20÷25 kg | 3000 mm |
| 9433RL* | 25÷35 kg | 3000 mm |
| 9434RL* | 35÷45 kg | 3000 mm |
| 9435RL* | 40÷50 kg | 3000 mm |
| 9436RL* | 50÷60 kg | 3000 mm |
| 9441RL* | 60÷70 kg | 3000 mm |
| 9442RL* | 70÷80 kg | 3000 mm |
| 9443RL* | 80÷90 kg | 3000 mm |
| 9444RL* | 80÷100 kg | 3000 mm |
| 9451RL* | 100÷115 kg | 3000 mm |
| 9452RL* | 115÷130 kg | 3000 mm |
| 9453RL* | 130÷140 kg | 3000 mm |
| 9454RL* | 140÷150 kg | 3000 mm |
| 9455RL* | 150÷160 kg | 3000 mm |
| 9456RL* | 160÷180 kg | 3000 mm |

* Schleudersicherung



FEDERZÜGE / BALANCERS SEILVERLÄNGERUNGEN

mm / inch

SEILVERLÄNGERUNG (Karabiner 40mm-1.57")

9310IL ÷ 9313IL

| (L) MM | CODE (inox seil Ø 2-0.08") | (L) inch |
|--------|----------------------------|----------|
| 500 | 7260000446 | 19.68 |
| 1000 | 7260000448 | 39.37 |
| | | |
| | | |

SEILVERLÄNGERUNG (Karabiner 60mm-2.36")

9320IL ÷ 9323IL

| (L) MM | CODE (inox seil Ø 2-0.08") | (L) inch |
|--------|----------------------------|----------|
| 500 | 7260000450 | 19.68 |
| 1000 | 7260000452 | 39.37 |
| | | |
| | | |

SEILVERLÄNGERUNG (Karabiner 80mm-3.14")

9336LIL ÷ 9350IL

| (L) MM | CODE (inox seil Ø 2,5-0.10") | (L) inch |
|--------|------------------------------|----------|
| 500 | 7260000454 | 19.68 |
| 1000 | 7260000456 | 39.37 |
| | | |
| | | |

SEILVERLÄNGERUNG (Karabiner 80mm-3.14")

9354RL ÷ 9359RL

| (L) MM | CODE (inox seil Ø 3-0.12") | (L) inch |
|--------|----------------------------|----------|
| 500 | 7260000458 | 19.68 |
| 1000 | 7260000460 | 39.37 |
| | | |
| | | |

SEILVERLÄNGERUNG (Karabiner 100mm-3.94")

9361RL ÷ 9371RL - 9520RL ÷ 9525RL

| (L) MM | CODE (inox seil Ø 4-0.16") | (L) inch |
|--------|----------------------------|----------|
| 500 | 7260000462 | 19.68 |
| 1000 | 7260000464 | 39.37 |
| | | |
| | | |

SEILVERLÄNGERUNG (Karabiner 100mm-3.94")

9502RL ÷ 9509RL

| (L) MM | CODE (inox seil Ø 5-0.20") | (L) inch |
|--------|----------------------------|----------|
| 500 | 7260000466 | 19.68 |
| 1000 | 7260000468 | 39.37 |
| | | |
| | | |

SEILVERLÄNGERUNG (Karabiner 120mm-4.72")

94XXRL

| (L) MM | CODE (inox seil Ø 5-0.20") | (L) inch |
|--------|----------------------------|----------|
| 500 | 7260000319 | 19.68 |
| 1000 | 7260000320 | 39.37 |
| | | |
| | | |



VERWENDEN AUF FEDERZÜGE / BALANCERS



WARUM FOOD INDUSTRY LINIE

TECNA Federzüge sind immer mehr in neuen Anwendungen und Umgebungsbedingungen benutzt, sie sind für ihre Solidität, Haltbarkeit, Leistung und Benutzerfreundlichkeit weltbekannt. Jedes Mal, wann Sie TECNA Federzüge kaufen, kaufen Sie Spitzenprodukte, Made in Italy, mit einem Mehrwert: Sie kaufen Qualität, Forschung, Innovation, Kundendienst. Sie werden nie mehr allein sein.

Deshalb denken wir: Was können wir noch tun? Was können wir noch anbieten? Unsere FOOD INDUSTRY LINIE ist die Antwort.



Rostbeständige innere Bestandteile aus Edelstahl – Stabil und geeignet für heavy-duty

Im Detail

ZERO GRAVITY Balancers (Gewichtsausgleicher) mit völlig rostbeständigen Bestandteilen, sowohl im Inneren als auch im Äußeren; Lebensmittel-Schmierstoffe mit NSF-H1 Zertifizierung; Gehäuse aus Aluminium mit Rislan-hoher Widerstandsbehandlung gegen Oxidation und chemische Aggression von Seifen und Reinigungsmittel, mit niedriger oberflächlichen Rauheit, um die Effizienz von Reinigung und Sterilisierung gegen Schmutz und Bakterien zu verbessern.

Federzüge RETRACTOR (Rückholer) sind in allen äußeren Bestandteilen aus Edelstahl; Lebensmittel-Schmierstoffe mit NSF-H1 Zertifizierung; Gehäuse aus Aluminium mit Harteloxalbehandlung.

Beständig gegen Oxidation und chemische Aggression.

Alle Sicherheitslösungen, denen im Lauf der Jahre Sie vertraut haben, bleiben unverändert.

Die Anwendungen sind von Lebensmittelindustrie und Beverage bis zur Milchindustrie, von Bearbeitung und Schlachten von Fleisch bis zur Wurstindustrie, von Süßwaren bis Brot, von Samen und Nüsse bis Obst und Gemüse, von Reinigung und Sterilisierung bis chemische oder salzhaltige Umgebungen.

Aus Ihrem Bedürfnis kommt unsere Lösung.



Ring und Haken aus Edelstahl mit größerem Verschleisswiderstand

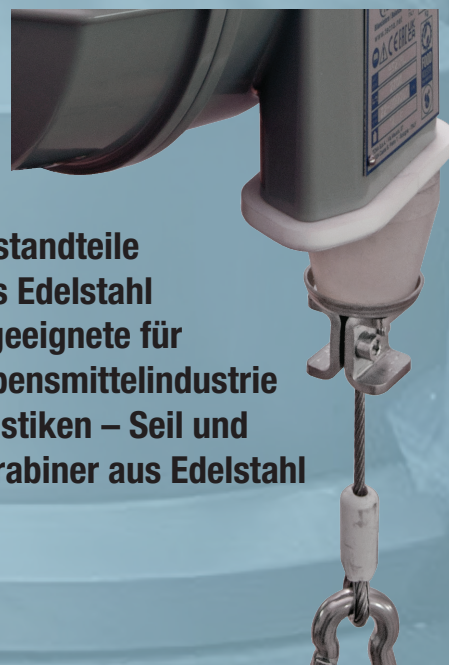
Was sollen Federzüge anbieten?

Ergonomie, produktive Effizienz, Benutzerfreundlichkeit bei Heben von Werkzeugen und Utensilien. Wenig Stress für den Rücken und die Gelenke, bessere Lebensqualität und Sicherheit am Arbeitsplatz wie zu Hause.

Stabilität in allen Lagen, in allen Umgebungen. Die Produktlinie ATEX war der erste Schritt von TECNA in Richtung Sicherheit in explosiven Atmosphären.

Extreme Arbeitsbedingungen sind ständig in der Suche nach immer mehr funktionstüchtige Produkte. TECNA will hervorragen und hat das Ziel, sich immer mehr zu verbessern, um die Anforderungen zu folgen und vorab zu erfüllen.

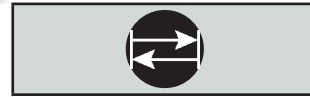
Die neue FOOD INDUSTRY LINIE bringt die Vorzüglichkeit der Federzüge in extreme Arbeitsumgebungen: Ein Produkt, das in Gegenwart von Dampf und Feuchtigkeit arbeiten kann und widerstandsfähig gegen chemische Aggression von Produkten von Reinigungs- und Desinfektionsmittel ist.



Bestandteile aus Edelstahl & geeignete für Lebensmittelindustrie Plastiken – Seil und Karabiner aus Edelstahl



| | | | | | |
|----------|-----------|-----------|------------|-----------|-----------|
| G | NY | AX | ESD | IL | RL |
|----------|-----------|-----------|------------|-----------|-----------|



| | | | | | | Kg | lb | mm | inch | Kg | lb |
|------|--|----|----|-----|----|-----------|-----------|-----------|-------------|-----------|-----------|
| 9300 | | NY | | | | 0,2÷0,5 | 0,44÷1,1 | 1600 | 62,99 | 0,43 | 0,95 |
| 9301 | | NY | | | | 0,4÷1 | 0,88÷2,20 | 1600 | 62,99 | 0,46 | 1,01 |
| 9302 | | NY | | | | 1÷2 | 2,20÷4,41 | 1600 | 62,99 | 0,49 | 1,08 |
| 9303 | | NY | | | | 2÷3 | 4,41÷6,61 | 1600 | 62,99 | 0,64 | 1,41 |
| 9310 | | NY | AX | ESD | IL | 0,2÷0,5 | 0,44÷1,1 | 1600 | 62,99 | 0,55 | 1,21 |
| 9311 | | NY | AX | ESD | IL | 0,4÷1 | 0,88÷2,20 | 1600 | 62,99 | 0,57 | 1,26 |
| 9312 | | NY | AX | ESD | IL | 1÷2 | 2,20÷4,41 | 1600 | 62,99 | 0,60 | 1,32 |
| 9313 | | NY | AX | ESD | IL | 2÷3 | 4,41÷6,61 | 1600 | 62,99 | 0,74 | 1,63 |

| | | | | | | | | | | | |
|------|--|----|----|-----|----|-------|-------------|------|-------|------|------|
| 9320 | | NY | AX | ESD | IL | 1÷2,5 | 2,20÷5,51 | 2000 | 78,74 | 1,67 | 3,68 |
| 9321 | | NY | AX | ESD | IL | 2÷4 | 4,41÷8,82 | 2000 | 78,74 | 1,90 | 4,19 |
| 9322 | | NY | AX | ESD | IL | 4÷6 | 8,82÷13,23 | 2000 | 78,74 | 1,98 | 4,37 |
| 9323 | | NY | AX | ESD | IL | 6÷8 | 13,23÷17,63 | 2000 | 78,74 | 2,28 | 5,03 |

| | | | | | | | | | | | |
|-------|--|----|----|-----|----|-------|-------------|------|-------|------|------|
| 9336L | | NY | AX | ESD | IL | 0,5÷2 | 1,1÷4,41 | 2500 | 98,43 | 3,14 | 6,92 |
| 9336 | | NY | AX | ESD | IL | 2÷4 | 4,41÷8,82 | 2500 | 98,43 | 3,14 | 6,92 |
| 9337 | | NY | AX | ESD | IL | 4÷6 | 8,82÷13,23 | 2500 | 98,43 | 3,30 | 7,28 |
| 9338 | | NY | AX | ESD | IL | 6÷8 | 13,23÷17,63 | 2500 | 98,43 | 3,36 | 7,41 |
| 9339 | | NY | AX | ESD | IL | 8÷10 | 17,63÷22,05 | 2500 | 98,43 | 3,43 | 7,56 |
| 9340 | | NY | AX | ESD | IL | 10÷14 | 22,05÷30,86 | 2500 | 98,43 | 3,58 | 7,89 |




| | | | | | | | | | | | |
|-------|--|----|----|-----|----|-------|-------------|------|-------|------|------|
| 9346L | | NY | AX | ESD | IL | 0,5÷2 | 1,1÷4,41 | 2500 | 98,43 | 3,14 | 6,92 |
| 9346 | | NY | AX | ESD | IL | 2÷4 | 4,41÷8,82 | 2500 | 98,43 | 3,14 | 6,92 |
| 9347 | | NY | AX | ESD | IL | 4÷6 | 8,82÷13,23 | 2500 | 98,43 | 3,32 | 7,32 |
| 9348 | | NY | AX | ESD | IL | 6÷8 | 13,23÷17,63 | 2500 | 98,43 | 3,38 | 7,45 |
| 9349 | | NY | AX | ESD | IL | 8÷10 | 17,63÷22,05 | 2500 | 98,43 | 3,48 | 7,67 |
| 9350 | | NY | AX | ESD | IL | 10÷14 | 22,05÷30,86 | 2500 | 98,43 | 3,62 | 7,98 |

| | | | | | | | | | | | |
|------|----------|--|----|-----|----|-------|-------------|------|-------|------|-------|
| 9354 | G | | AX | ESD | RL | 4÷7 | 8,82÷15,43 | 2000 | 78,74 | 4,94 | 10,89 |
| 9355 | G | | AX | ESD | RL | 7÷10 | 15,43÷22,05 | 2000 | 78,74 | 5,30 | 11,68 |
| 9356 | G | | AX | ESD | RL | 10÷14 | 22,05÷30,86 | 2000 | 78,74 | 5,67 | 12,5 |
| 9357 | G | | AX | ESD | RL | 14÷18 | 30,86÷39,68 | 2000 | 78,74 | 6,26 | 13,8 |
| 9358 | G | | AX | ESD | RL | 18÷22 | 39,68÷48,50 | 2000 | 78,74 | 5,89 | 12,99 |
| 9359 | G | | AX | ESD | RL | 22÷25 | 48,50÷55,12 | 2000 | 78,74 | 6,53 | 14,4 |

| | | | | | | | | | | | |
|------|----------|--|--|--|----|-------|--------------|------|-------|-------|-------|
| 9361 | G | | | | RL | 10÷15 | 22,05÷33,07 | 2000 | 78,74 | 9,91 | 21,85 |
| 9362 | G | | | | RL | 15÷20 | 33,07÷44,10 | 2000 | 78,74 | 10,20 | 22,49 |
| 9363 | G | | | | RL | 20÷25 | 44,10÷55,12 | 2000 | 78,74 | 10,48 | 23,1 |
| 9364 | G | | | | RL | 25÷30 | 55,12÷66,14 | 2000 | 78,74 | 11,32 | 24,96 |
| 9365 | G | | | | RL | 30÷35 | 66,14÷77,16 | 2000 | 78,74 | 11,32 | 24,96 |
| 9366 | G | | | | RL | 35÷45 | 77,16÷99,21 | 2000 | 78,74 | 12,21 | 26,92 |
| 9367 | G | | | | RL | 45÷55 | 99,21÷121,25 | 2000 | 78,74 | 12,21 | 26,92 |
| 9368 | G | | | | RL | 55÷65 | 121,25÷143,3 | 2000 | 78,74 | 13,06 | 28,79 |
| 9369 | G | | | | RL | 65÷75 | 143,3÷165,35 | 2000 | 78,74 | 13,86 | 30,56 |

| | | | | | | | | | | | |
|------|----------|--|--|--|--|--------|---------------|------|-------|-------|-------|
| 9370 | G | | | | | 75÷90 | 165,35÷198,42 | 2000 | 78,74 | 16,84 | 37,13 |
| 9371 | G | | | | | 90÷105 | 198,42÷231,49 | 2000 | 78,74 | 17,77 | 39,18 |

| | | | | | | | | | | | |
|------|----------|--|--|--|----|-------|---------------|------|-------|-------|-------|
| 9401 | G | | | | RL | 15÷20 | 33,07÷44,10 | 2500 | 98,43 | 19,67 | 43,36 |
| 9402 | G | | | | RL | 20÷30 | 44,10÷66,14 | 2500 | 98,43 | 21,11 | 46,54 |
| 9403 | G | | | | RL | 30÷40 | 66,14÷88,18 | 2500 | 98,43 | 21,11 | 46,54 |
| 9404 | G | | | | RL | 40÷50 | 88,18÷110,23 | 2500 | 98,43 | 22,03 | 48,57 |
| 9405 | G | | | | RL | 50÷60 | 110,23÷132,28 | 2500 | 98,43 | 23,07 | 50,86 |

| | G | NY | AX | ESD | IL RL |  | |  | |  | |
|------|---|----|----|-----|----------|---|-------------|---|--------|---|-------|
| | | | | | | Kg | lb | mm | inch | Kg | lb |
| 9431 | G | | | | RL | 15÷20 | 33,07÷44,10 | 3000 | 118,11 | 19,67 | 43,36 |
| 9432 | G | | | | RL | 20÷25 | 44,10÷55,12 | 3000 | 118,11 | 19,67 | 43,36 |
| 9433 | G | | | | RL | 25÷35 | 55,12÷77,16 | 3000 | 118,11 | 21,11 | 46,54 |

| | | | | | | | | | | | |
|------|---|--|--|--|----|--------|---------------|------|-------|-------|-------|
| 9411 | G | | | | RL | 60÷70 | 132,28÷132,28 | 2500 | 98,43 | 25,56 | 56,35 |
| 9412 | G | | | | RL | 70÷80 | 132,28÷176,37 | 2500 | 98,43 | 26,75 | 58,97 |
| 9413 | G | | | | RL | 80÷90 | 176,37÷198,42 | 2500 | 98,43 | 27,90 | 61,51 |
| 9414 | G | | | | RL | 90÷100 | 198,42÷220,46 | 2500 | 98,43 | 28,46 | 62,74 |

| | | | | | | | | | | | |
|------|---|--|--|--|----|--------|---------------|------|--------|-------|-------|
| 9434 | G | | | | RL | 35÷45 | 77,16÷99,21 | 3000 | 118,11 | 24,46 | 53,93 |
| 9435 | G | | | | RL | 40÷50 | 88,18÷110,23 | 3000 | 118,11 | 23,65 | 52,14 |
| 9436 | G | | | | RL | 50÷60 | 110,23÷132,28 | 3000 | 118,11 | 24,69 | 54,43 |
| 9441 | G | | | | RL | 60÷70 | 132,28÷132,28 | 3000 | 118,11 | 25,56 | 56,35 |
| 9442 | G | | | | RL | 70÷80 | 132,28÷176,37 | 3000 | 118,11 | 26,75 | 58,97 |
| 9443 | G | | | | RL | 80÷90 | 176,37÷198,42 | 3000 | 118,11 | 27,90 | 61,51 |
| 9444 | G | | | | RL | 80÷100 | 176,37÷220,46 | 3000 | 118,11 | 28,46 | 62,74 |

| | | | | | | | | | | | |
|------|---|--|--|--|----|---------|---------------|------|-------|-------|-------|
| 9422 | G | | | | RL | 100÷120 | 220,46÷264,56 | 2500 | 98,43 | 36,61 | 80,73 |
| 9423 | G | | | | RL | 120÷140 | 264,56÷308,65 | 2500 | 98,43 | 38,51 | 84,9 |
| 9424 | G | | | | RL | 130÷150 | 308,65÷330,69 | 2500 | 98,43 | 38,83 | 85,61 |
| 9425 | G | | | | RL | 140÷160 | 330,69÷352,74 | 2500 | 98,43 | 40,90 | 90,17 |
| 9426 | G | | | | RL | 160÷180 | 352,74÷396,83 | 2500 | 98,43 | 43,20 | 95,24 |

| | | | | | | | | | | | |
|------|---|--|--|--|----|---------|---------------|------|--------|-------|-------|
| 9451 | G | | | | RL | 100÷115 | 220,46÷253,53 | 3000 | 118,11 | 36,61 | 80,71 |
| 9452 | G | | | | RL | 115÷130 | 253,53÷308,65 | 3000 | 118,11 | 36,77 | 81,06 |
| 9453 | G | | | | RL | 130÷140 | 308,65÷330,69 | 3000 | 118,11 | 38,51 | 84,9 |
| 9454 | G | | | | RL | 140÷150 | 330,69÷330,69 | 3000 | 118,11 | 38,83 | 85,61 |
| 9455 | G | | | | RL | 150÷160 | 330,69÷352,74 | 3000 | 118,11 | 40,90 | 90,17 |
| 9456 | G | | | | RL | 160÷180 | 352,74÷396,83 | 3000 | 118,11 | 43,20 | 95,24 |

| | | | | | | | | | | | |
|------|--|--|----|-----|----|--------|---------------|------|-------|-------|-------|
| 9502 | | | AX | ESD | RL | 20÷30 | 44,10÷66,14 | 2100 | 82,68 | 12,60 | 27,78 |
| 9503 | | | AX | ESD | RL | 30÷40 | 66,14÷88,18 | 2100 | 82,68 | 15,20 | 33,51 |
| 9504 | | | AX | ESD | RL | 40÷50 | 88,18÷110,23 | 2100 | 82,68 | 15,50 | 34,17 |
| 9505 | | | AX | ESD | RL | 50÷60 | 110,23÷132,28 | 2100 | 82,68 | 16,70 | 36,82 |
| 9506 | | | AX | ESD | RL | 60÷70 | 132,28÷132,28 | 2100 | 82,68 | 15,50 | 34,17 |
| 9507 | | | AX | ESD | RL | 70÷80 | 132,28÷176,37 | 2100 | 82,68 | 17,70 | 39,02 |
| 9508 | | | AX | ESD | RL | 80÷90 | 176,37÷198,42 | 2100 | 82,68 | 16,20 | 35,71 |
| 9509 | | | AX | ESD | RL | 80÷100 | 176,37÷220,46 | 2100 | 82,68 | 16,80 | 37,04 |

| | | | | | | | | | | | |
|------|--|--|----|-----|----|-------|---------------|------|-------|-------|-------|
| 9520 | | | AX | ESD | RL | 12÷20 | 26,46÷44,10 | 2700 | 106,3 | 12,80 | 28,22 |
| 9521 | | | AX | ESD | RL | 20÷30 | 44,10÷66,14 | 2700 | 106,3 | 12,60 | 27,78 |
| 9522 | | | AX | ESD | RL | 30÷40 | 66,14÷88,18 | 2700 | 106,3 | 15,80 | 34,83 |
| 9523 | | | AX | ESD | RL | 40÷50 | 88,18÷110,23 | 2700 | 106,3 | 15,40 | 33,95 |
| 9524 | | | AX | ESD | RL | 50÷60 | 110,23÷132,28 | 2700 | 106,3 | 16,60 | 36,6 |
| 9525 | | | AX | ESD | RL | 60÷70 | 132,28÷132,28 | 2700 | 106,3 | 15,70 | 34,61 |

| | | | | | | | | | | | |
|------|--|--|--|--|--|----------|------------|------|-------|------|------|
| 9200 | | | | | | 0,4÷0,8 | 0,88÷1,76 | 1350 | 53,15 | 1,10 | 2,43 |
| 9201 | | | | | | 0,75÷1,5 | 1,65÷3,31 | 1350 | 53,15 | 1,10 | 2,43 |
| 9202 | | | | | | 1,2÷2,5 | 2,65÷5,51 | 1350 | 53,15 | 1,30 | 2,87 |
| 9203 | | | | | | 3÷5 | 6,61÷11,02 | 900 | 35,43 | 1,30 | 2,87 |

ANWENDUNGSLISTE

PNEUMATIC

HEFTMASCHINEN - Nagler

SCHRAUBER

BOHRMASCHINEN

SCHLAGHAMMER

FEIL MASCHINEN

SCHLEIFMASCHINEN

TACKER - KLAMMERGERÄTE

NIETGERÄTE

MARKIER - GRAVIERGERÄTE

UMREIFUNGSGERÄTE

VERPACKUNG ENDLINIE

HOLZVERPACKUNG

INTEGRIETER TRANSFORMATOR

HOLZ - EISEN

STROM

SCHWEISSPISTOLEN

SCHRAUBER

NIETGERÄTE

TACKER - KLAMMERGERÄTE

UMREIFUNGSGERÄTE

SÄGMASCHINEN

BOHRMASCHINEN

FEIL MASCHINEN

SCHLEIFMASCHINEN

NÄHMASCHINE

1. ELEKTROWERKZEUG
2. DRUCKLUFTWERKZEUGE
3. HOCHDRUCK BODENREINIGER
REINIGUNGSGERÄTE
4. KLAMMERGERÄTE
5. SPRITZPISTOLEN / SPRÜHPISTOLEN FÜR FARBEN
6. SCHRAUBENPISTOLEN
7. SCHNEIDEMASCHINEN
8. NAGELMASCHINEN
9. BINDEGERÄTE FÜR KABEL
10. LÖTKOLBEN
11. BESCHRIFTUNGSGERÄTE
12. NIETMASCHINE
13. MASCHINEN FÜR BRAUEREI
14. FLASCHENABFÜLLMASCHINEN
15. BLECHSCHWEISSMASCHINEN
16. DRUCKKNOPFTAFELN FÜR KRÄNE
17. ABSAUGANLAGEN
18. ABGAS / VERBRENNUNGSSCHLÄUCHE
19. VERSTELLBARE ARME
20. ROBOTER-VERSORUNGSKABEL
21. RÖNTGENGERÄTE - MEDIZINISCHE AUSRÜSTUNG
22. ROBOTER FÜR DIMENSIONALE KONTROLLE

HYDRAULISCH

NIETMASCHINEN

CLINCHMASCHINEN

DREHMOMENTSCHLÜSSEL

TRAFO

VERPACKUNGSKARTONS

SCHLÄCHTEREI

SONDERANWENDUNGEN

EISEN

STAUBSAUGER

SPORTWERKZEUG

TÜR SCHLIESSER

KABELFÜHRUNG

KRAFTSTOFFPUMPEN

GARTENARBEIT

LEDERVERARBEITUNG

LADESTATIONEN

LEBENSMITTEL
FLEISCHVERARBEITUNG

ROBOTIK & AUTOMATISIERUNG

LOGISTIK

TANKREINIGUNG

- 23. GERÄTE FÜR SCHLACHTHÖFE
- 24. GERÄTE FÜR STEINSBEARBEITUNG
- 25. FÖRDERBÄNDER UND SCHIENEN
- 26. STROMVERSORGUNGSSCHIENEN
- 27. GERÄTE FÜR HOLZVERARBEITUNG
- 28. TAUCHPUMPEN UND RÜHRWERKEN
- 29. NÄHMASCHINEN GERÄTE
- 30. GERÄTE FÜR VERPACKUNG
- 31. SCHWEISSZANGEN
- 32. SCHWEISSVORRICHTUNGEN
- 33. MESSSCHIEBER FÜR LOCH UND MIKROMETER
- 34. KABELHALTER FÜR ELEKTROKABINEN
- 35. BILDSCHIRMAUFHÄNGUNG
- 36. LEITUNG FÜR ZAPFSÄULEN
- 37. SCHLÄUCHE FÜR GASZAPFSÄULEN
- 38. ABFÜLLMACHINEN FÜR DIE LEBENSMITTELINDUSTRIE
- 39. AUFHÄNGUNG GERÄTE FÜR LEDER
VERARBEITUNG
- 40. ELEKTRISCHE - PNEUMATISCHE KLAMMGERÄTE
- 41. AIRBRUSH UND PISTOLEN ZU LACKIEREN
- 42. NIETMASCHINEN
- 43. UMREIFUNGSGERÄTE
- 44. PHOTOGRAPHIE - CINEMA - THEATER
- 45. REHA GERÄTE

... for all kind
of tools

TECNA Balancers Lines



*Maßgeschneiderte Präzision in jeder Arbeitsumgebung
Steigern Sie Ihre Effizienz branchenübergreifend!*



TECNA[®]

Resistance Welding Systems & Balancers



Via Meucci, 27
40024 - Castel San Pietro Terme (BO)
Italy

Tel. +39 051 695 4411

Fax +39 051 654 4490

vendite@tecna.net

sales@tecna.net



www.tecna.net

