

# TECNA®

Resistance Welding Systems & Balancers



## Catalogue Général

# EQUILIBREURS FOOD INDUSTRY

CAPACITE 0,2 ÷ 180 kg



**FOOD** INDUSTRY  
BALANCERS



[www.tecna.net](http://www.tecna.net)



TECNA S.P.A. - VIA MEUCCI, 27 - CASTEL SAN PIETRO TERME

TECNA produit et distribue une gamme complète d'EQUILIBREURS avec une capacité de 0,2 à 180 kg et course standard du câble jusqu'à 3 mètres. L'EQUILIBREUR TECNA est un dispositif essentiel pour diminuer la fatigue de l'opérateur, pour augmenter la productivité en réduisant les temps de déplacement des outils et pour améliorer la qualité du travail. L'usage de l'EQUILIBREUR TECNA limite l'usure des tuyaux et des câbles et il évite des dommages éventuels aux personnes et aux outils. L'application de l'EQUILIBREUR TECNA est absolument versatile, il peut être utilisé pour les travaux d'établi ou bien sur les lignes de montage, avec les petits outils, les soudeuses par point suspendues et les visseuses multiples. La structure ergonomique des EQUILIBREURS TECNA a été étudiée pour faciliter chaque opération d'usage, de la facilité de mouvement à la robustesse du bâti, de la simplicité d'usage à la puissance de levage. En qualité de producteur, TECNA exécute des versions spéciales et personnalisées sur demande.



TECNA S.P.A. - VIA GR



Made in TECNA





MECO, 25/27 - CASTEL SAN PIETRO TERME



# SECTEURS D'UTILISATION

## NOURRITURE ET BOISSONS



## ABATTAGE ET TRANSFORMATION DE LA VIANDE



## SECTEUR LAITIER



## SECTEUR DE LA CONFISERIE ET DE LA BOULANGERIE

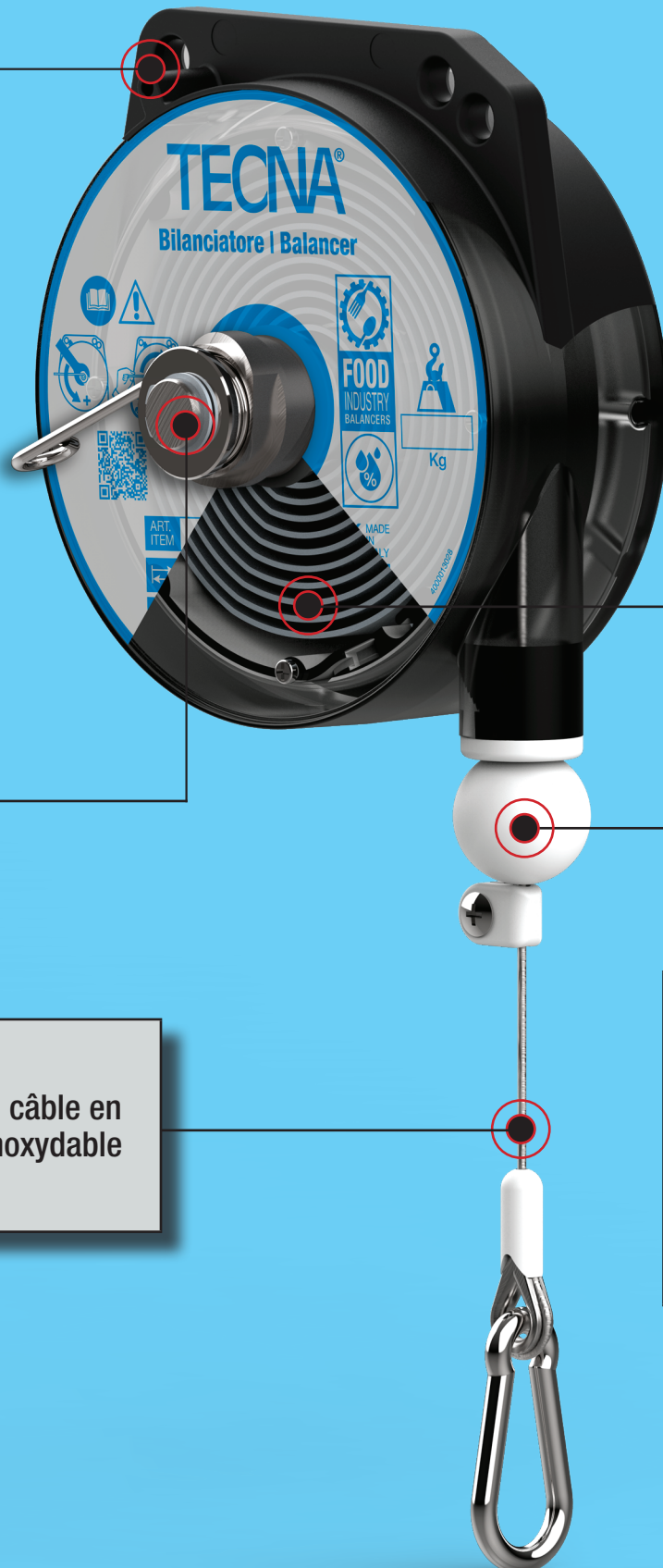


## LAVAGE ET ASSAINISSEMENT INDUSTRIEL



# RETRACTEURS

Calotte en aluminium avec traitement d'Anodisation dure Résistant à l'oxydation et aux agressions chimiques



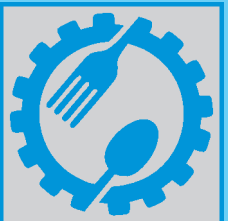
Matériaux externes antirouille et acier inoxydable

Groupe câble en acier inoxydable

Graisse alimentaire certifiée NSF-H1

**H1**

Guide-câble, amortisseur et cache-fil adaptés au contact alimentaire

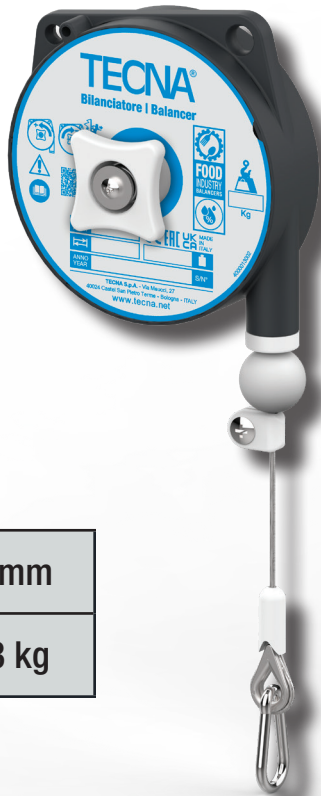




**FOOD  
INDUSTRY  
BALANCERS**




9310IL÷9313IL

9320IL÷9323IL



	1600 mm
	0,2÷3 kg



	2000 mm
	1÷8 kg





9336LIL÷9340IL



9346LIL÷9350IL

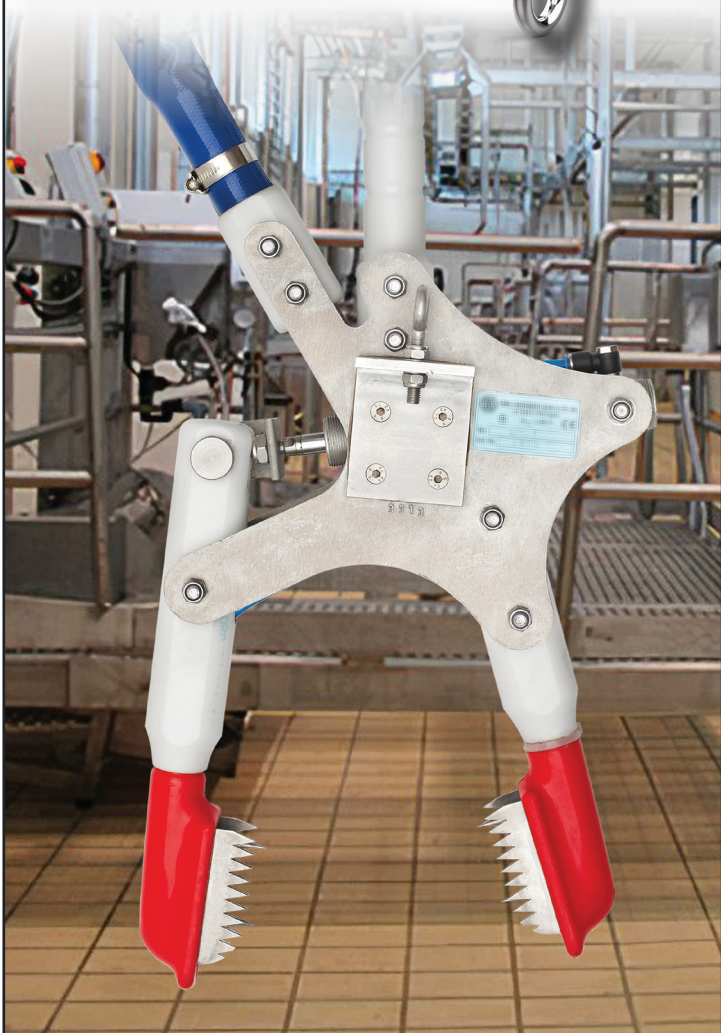


**STOP**



	2500 mm
	0,5÷14 kg

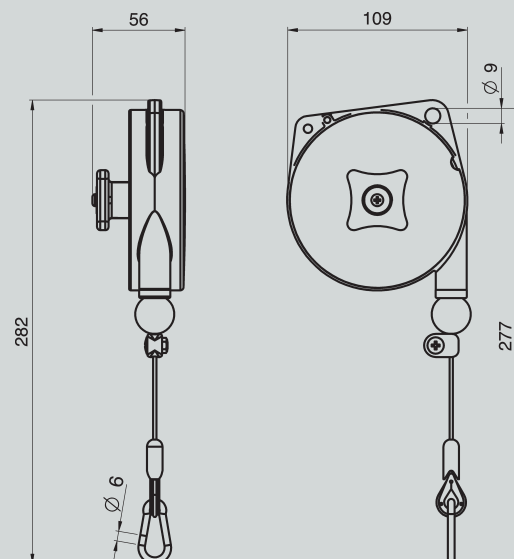
	2500 mm
	0,5÷14 kg



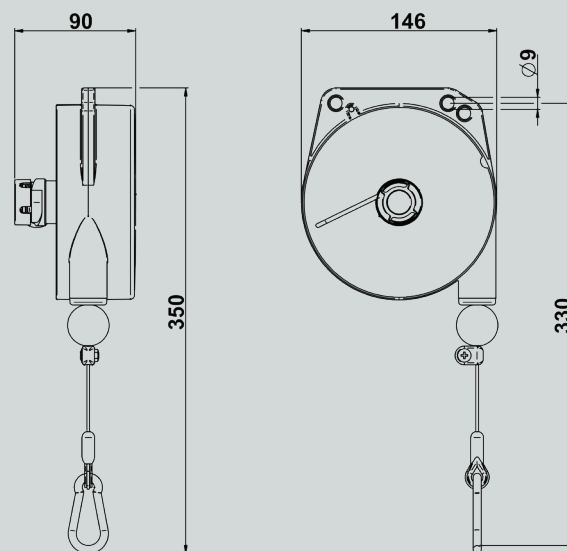
# CARACTÉRISTIQUES TECHNIQUES ÉQUILIBREURS

		
<b>9310IL</b>	<b>0,2÷0,5 kg</b>	<b>1600 mm</b>
<b>9311IL</b>	<b>0,4÷1,0kg</b>	<b>1600 mm</b>
<b>9312IL</b>	<b>1,0÷2,0 kg</b>	<b>1600 mm</b>
<b>9313IL</b>	<b>2,0÷3,0 kg</b>	<b>1600 mm</b>
<b>9320IL</b>	<b>1,0÷2,5 kg</b>	<b>2000 mm</b>
<b>9321IL</b>	<b>2,0÷4,0 kg</b>	<b>2000 mm</b>
<b>9322IL</b>	<b>4,0÷6,0 kg</b>	<b>2000 mm</b>
<b>9323IL</b>	<b>6,0÷8,0 kg</b>	<b>2000 mm</b>
<b>9336LIL</b>	<b>0,5÷2,0 kg</b>	<b>2500 mm</b>
<b>9336IL</b>	<b>2,0÷4,0 kg</b>	<b>2500 mm</b>
<b>9337IL</b>	<b>4,0÷6,0 kg</b>	<b>2500 mm</b>
<b>9338IL</b>	<b>6,0÷8,0 kg</b>	<b>2500 mm</b>
<b>9339IL</b>	<b>8,0÷10 kg</b>	<b>2500 mm</b>
<b>9340IL</b>	<b>10÷14 kg</b>	<b>2500 mm</b>
<b>*9346LIL</b>	<b>0,5÷2,0 kg</b>	<b>2500 mm</b>
<b>*9346IL</b>	<b>2,0÷4,0 kg</b>	<b>2500 mm</b>
<b>*9347IL</b>	<b>4,0÷6,0 kg</b>	<b>2500 mm</b>
<b>*9348IL</b>	<b>6,0÷8,0 kg</b>	<b>2500 mm</b>
<b>*9349IL</b>	<b>8,0÷10 kg</b>	<b>2500 mm</b>
<b>*9350IL</b>	<b>10÷14 kg</b>	<b>2500 mm</b>

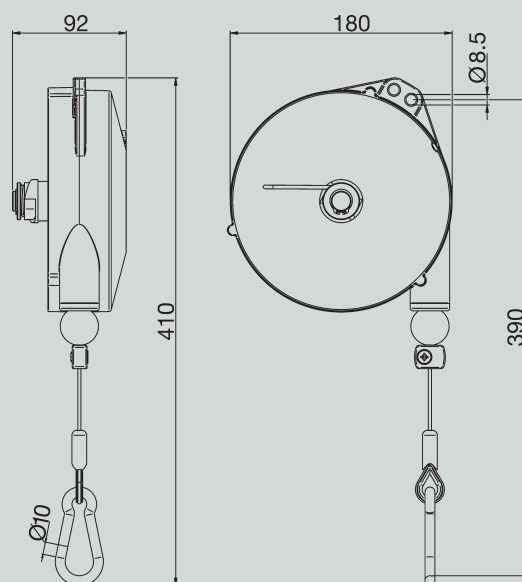
\* STOP dispositif



9310IL÷9313IL



9320IL÷9323IL



9336LIL÷9350IL

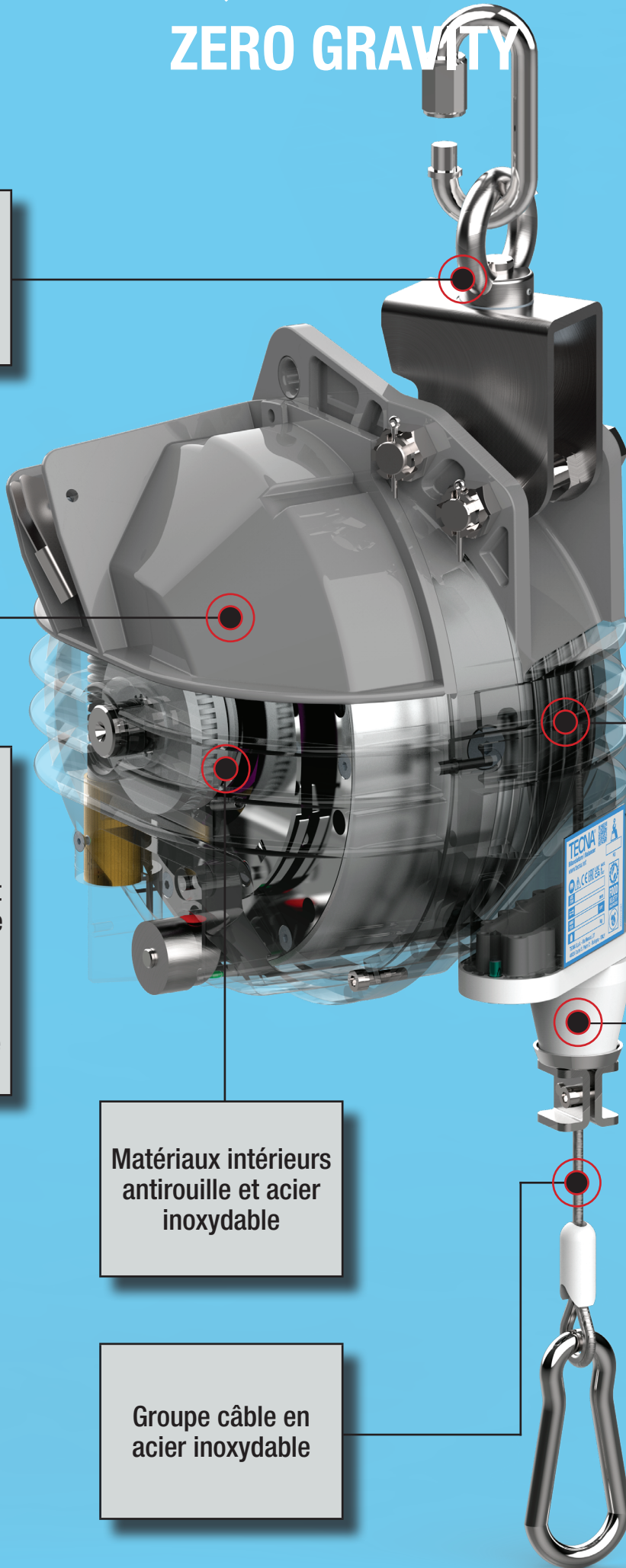
# EQUILIBREURS ZERO GRAVITY



**FOOD  
INDUSTRY  
BALANCERS**



Matériaux externes  
antirouille et acier  
inoxydable



Graisse alimentaire  
certifiée NSF-H1

**H1**

Calotte en  
aluminium avec  
traitement haute  
résistance Rilsan  
contre l'oxydation et  
l'agression chimique  
des savons et  
détergents.  
Facilite le nettoyage  
et la désinfection de  
la surface

Matériaux intérieurs  
antirouille et acier  
inoxydable

Guide-câble,  
amortisseur et  
cache-fil adaptés au  
contact alimentaire

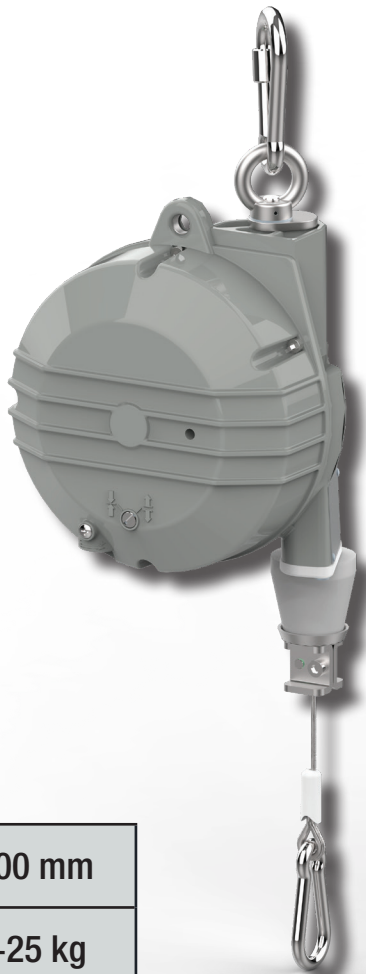


Groupe câble en  
acier inoxydable



9354RL÷9359RL

9502RL÷9525RL



2000 mm



4÷25 kg



OPTION B1  
(719000010)

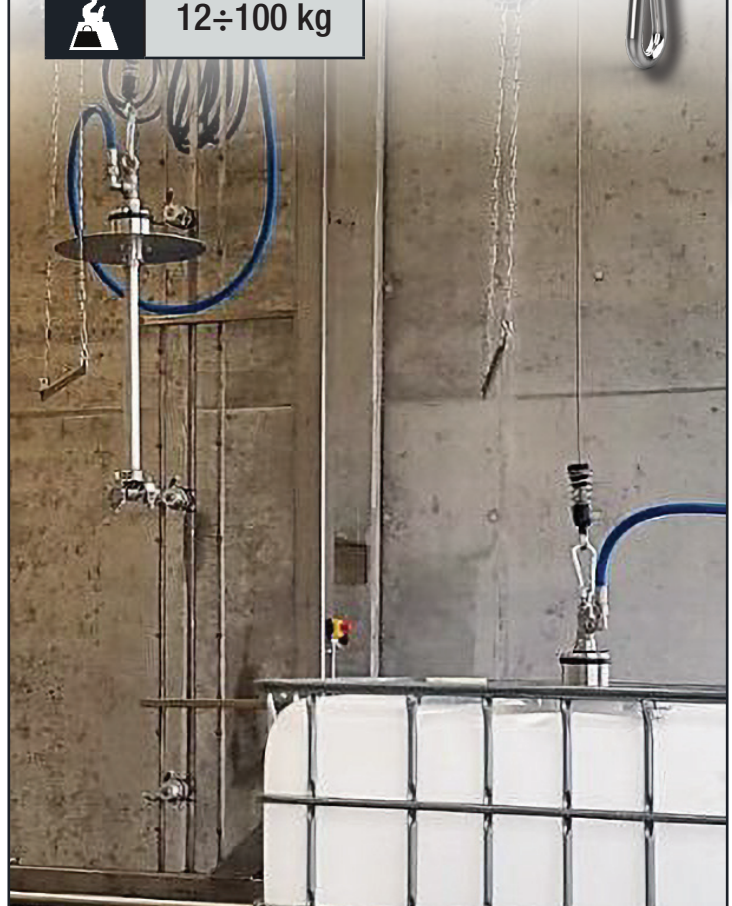


2100 mm

2700 mm





12÷100 kg

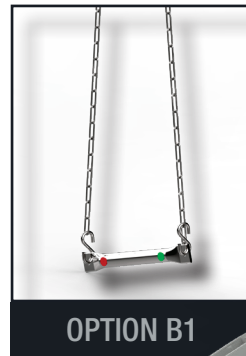
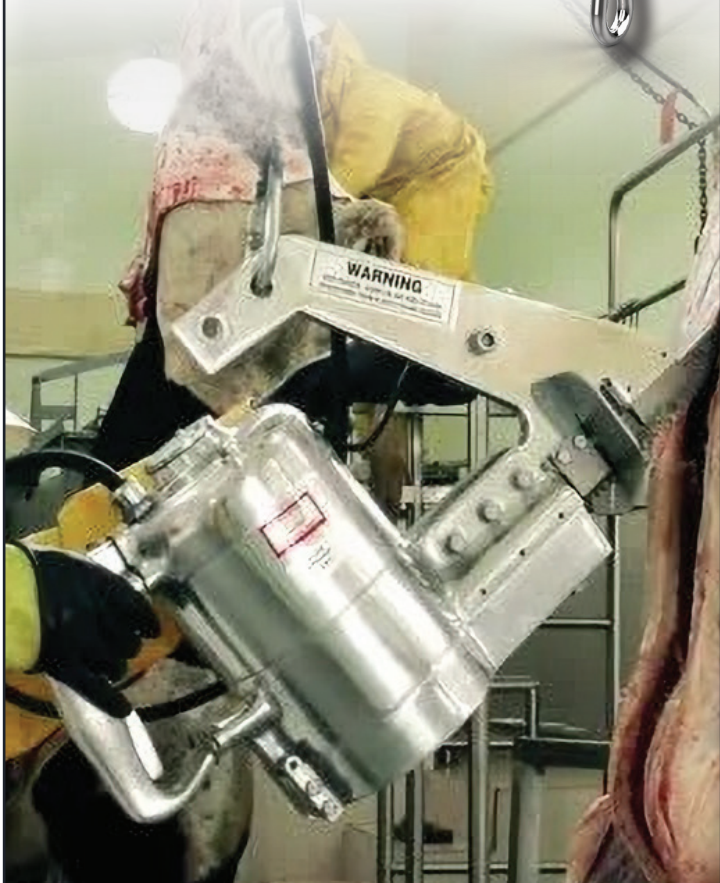





9361RL÷9369RL

9401RL÷9456RL



	2000 mm
	10÷75 kg

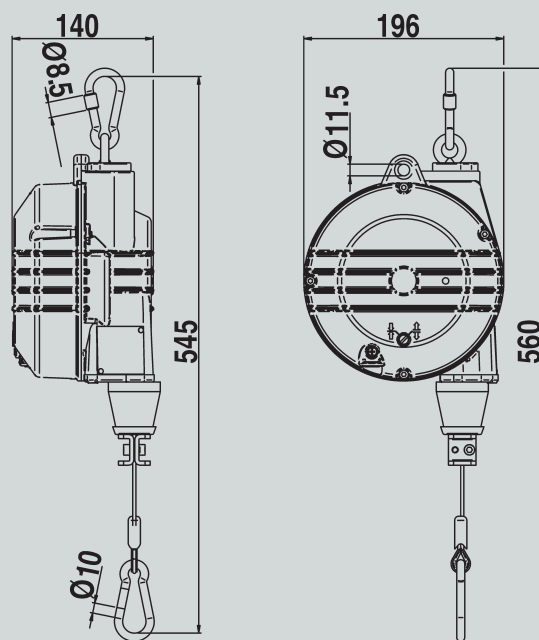


	2500 mm
	3000 mm
	15÷180 kg

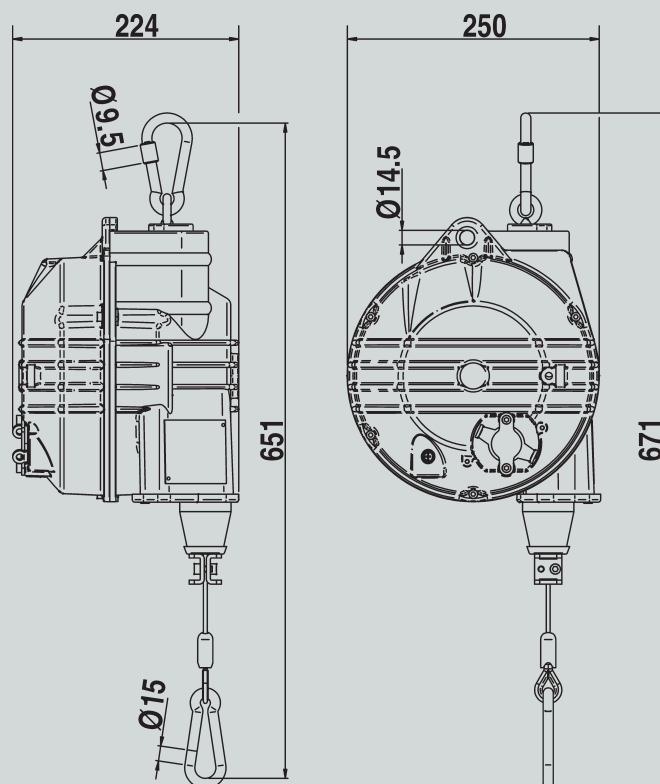


# CARACTÉRISTIQUES TECHNIQUES ÉQUILIBREURS

		
9354RL	4,0÷7,0 kg	2000 mm
9355RL	7,0÷10 kg	2000 mm
9356RL	10÷14 kg	2000 mm
9357RL	14÷18 kg	2000 mm
9358RL	18÷22 kg	2000 mm
9359RL	22÷25 kg	2000 mm
9502RL	20÷30 kg	2100 mm
9503RL	30÷40 kg	2100 mm
9504RL	40÷50 kg	2100 mm
9505RL	50÷60 kg	2100 mm
9506RL	60÷70 kg	2100 mm
9507RL	70÷80 kg	2100 mm
9508RL	80÷90 kg	2100 mm
9509RL	90÷100 kg	2100 mm
9520RL	12÷20 kg	2700 mm
9521RL	20÷30 kg	2700 mm
9522RL	30÷40 kg	2700 mm
9523RL	40÷50 kg	2700 mm
9524RL	50÷60 kg	2700 mm
9525RL	60÷70 kg	2700 mm



9354RL÷9359RL

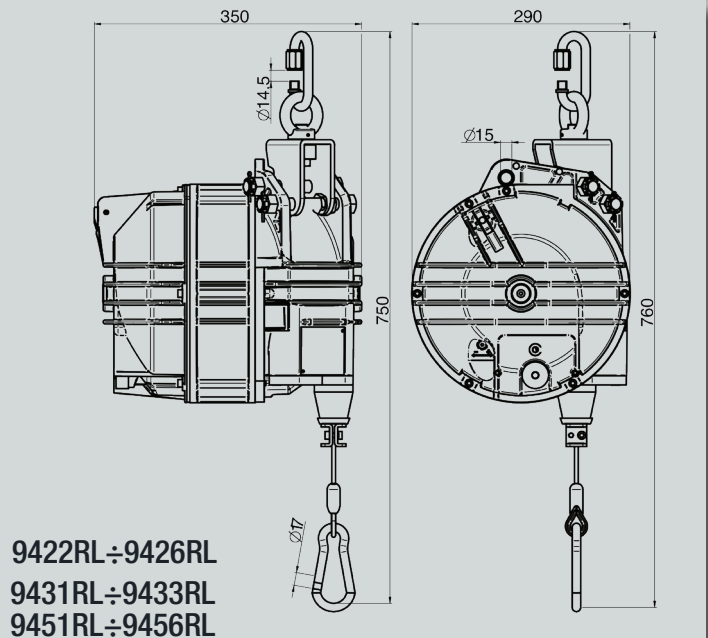
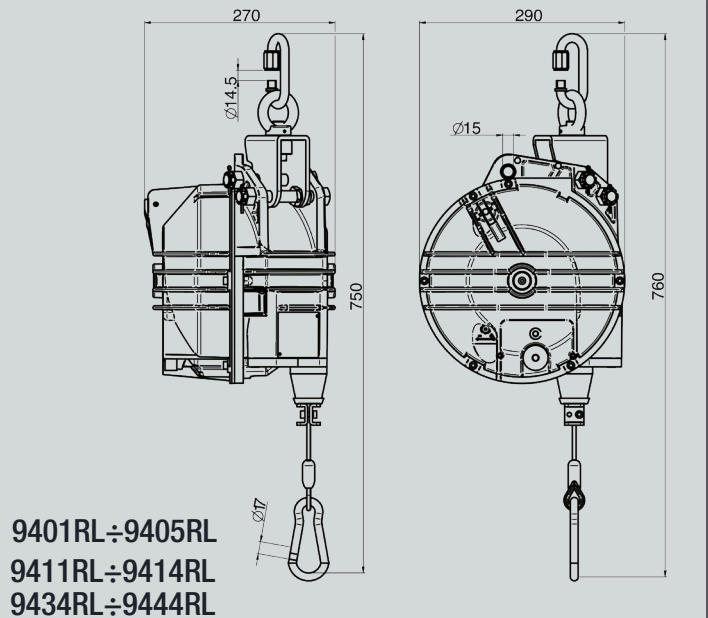
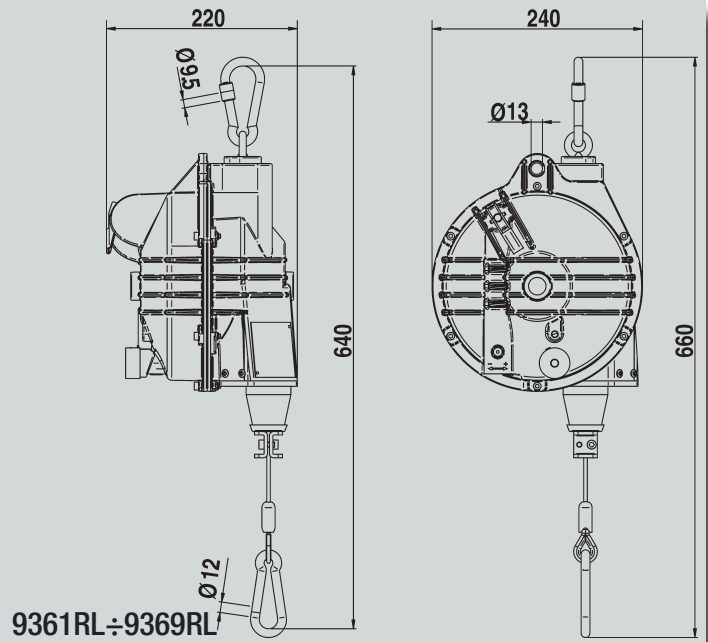


9502RL÷9525RL

# CARACTÉRISTIQUES TECHNIQUES ÉQUILIBREURS

		
9361RL*	10÷15 kg	2000 mm
9362RL*	15÷20 kg	2000 mm
9363RL*	20÷25 kg	2000 mm
9364RL*	25÷30 kg	2000 mm
9365RL*	30÷35 kg	2000 mm
9366RL*	35÷45 kg	2000 mm
9367RL*	45÷55 kg	2000 mm
9368RL*	55÷65 kg	2000 mm
9369RL*	65÷75 kg	2000 mm
9401RL*	15÷20 kg	2500 mm
9402RL*	20÷30 kg	2500 mm
9403RL*	30÷40 kg	2500 mm
9404RL*	40÷50 kg	2500 mm
9405RL*	50÷60 kg	2500 mm
9411RL*	60÷70 kg	2500 mm
9412RL*	70÷80 kg	2500 mm
9413RL*	80÷90 kg	2500 mm
9414RL*	90÷100 kg	2500 mm
9422RL*	100÷120 kg	2500 mm
9423RL*	120÷140 kg	2500 mm
9424RL*	130÷150 kg	2500 mm
9425RL*	140÷160 kg	2500 mm
9426RL*	160÷180 kg	2500 mm
9431RL*	15÷20 kg	3000 mm
9432RL*	20÷25 kg	3000 mm
9433RL*	25÷35 kg	3000 mm
9434RL*	35÷45 kg	3000 mm
9435RL*	40÷50 kg	3000 mm
9436RL*	50÷60 kg	3000 mm
9441RL*	60÷70 kg	3000 mm
9442RL*	70÷80 kg	3000 mm
9443RL*	80÷90 kg	3000 mm
9444RL*	80÷100 kg	3000 mm
9451RL*	100÷115 kg	3000 mm
9452RL*	115÷130 kg	3000 mm
9453RL*	130÷140 kg	3000 mm
9454RL*	140÷150 kg	3000 mm
9455RL*	150÷160 kg	3000 mm
9456RL*	160÷180 kg	3000 mm

\* Sûreté centrifuge



# CABLE DE RALLONGE DES EQUILIBREURS

mm / inch

## CABLE DE RALLONGE (mousquetons 40mm-1.57")

### 9310IL ÷ 9313IL

(L) MM	CODE (cable Acier Inoxydable Ø 2-0.08")	(L) inch
500	7260000446	19.68
1000	7260000448	39.37

## CABLE DE RALLONGE (mousquetons 60mm-2.36")

### 9320IL ÷ 9323IL

(L) MM	CODE (cable Acier Inoxydable Ø 2-0.08")	(L) inch
500	7260000450	19.68
1000	7260000452	39.37

## CABLE DE RALLONGE (mousquetons 80mm-3.14")

### 9336LIL ÷ 9350IL

(L) MM	CODE (cable Acier Inoxydable Ø 2,5-0.10")	(L) inch
500	7260000454	19.68
1000	7260000456	39.37

## CABLE DE RALLONGE (mousquetons 80mm-3.14")

### 9354RL ÷ 9359RL

(L) MM	CODE (cable Acier Inoxydable Ø 3-0.12")	(L) inch
500	7260000458	19.68
1000	7260000460	39.37

## CABLE DE RALLONGE (mousquetons 100mm-3.94")

### 9361RL ÷ 9371RL - 9520RL ÷ 9525RL

(L) MM	CODE (cable Acier Inoxydable Ø 4-0.16")	(L) inch
500	7260000462	19.68
1000	7260000464	39.37

## CABLE DE RALLONGE (mousquetons 100mm-3.94")

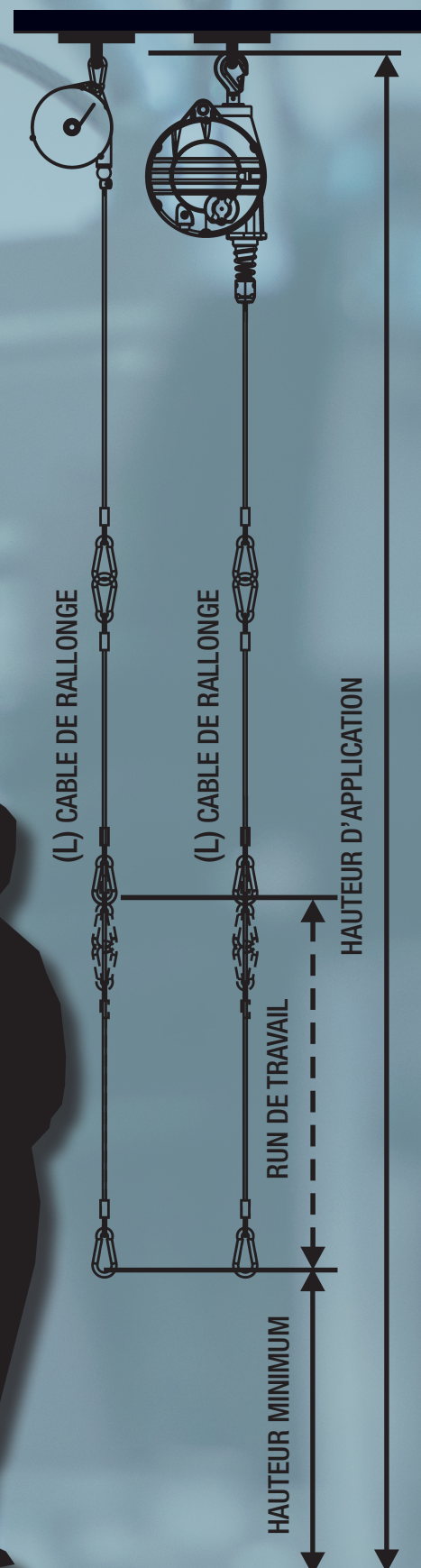
### 9502RL ÷ 9509RL

(L) MM	CODE (cable Acier Inoxydable Ø 5-0.20")	(L) inch
500	7260000466	19.68
1000	7260000468	39.37

## CABLE DE RALLONGE (mousquetons 120mm-4.72")

### 94XXRL

(L) MM	CODE (cable Acier Inoxydable Ø 5-0.20")	(L) inch
500	7260000319	19.68
1000	7260000320	39.37



POUR LES ÉQUILIBREURS



## POURQUOI LA GAMME FOOD INDUSTRY

Les équilibreurs TECNA sont de plus en plus utilisés dans de nouvelles applications et conditions environnementales, ils sont connus dans le monde entier pour leur robustesse, leur durabilité, leurs performances et leur facilité d'utilisation. Chaque fois que vous achetez des équilibreurs TECNA, vous achetez le produit leader, Made in Italy, avec une valeur ajoutée : vous achetez de la qualité, vous achetez de la recherche et de l'innovation, du service et de l'assistance. Vous ne serez jamais plus seuls.

C'est pourquoi nous nous sommes dit : qu'est-ce que pouvons-nous faire de plus ? qu'est-ce que pouvons-nous donner de plus ? Notre GAMME FOOD INDUSTRY est la réponse.



### Pièces internes en acier inoxydable et antirouille. Robuste et conçu pour les charges lourdes

En détail

Équilibreurs ZERO GRAVITY avec des pièces entièrement inoxydables, à l'extérieur comme à l'intérieur ; Graisse alimentaire certifiée NSF-H1 ; calotte en aluminium avec traitement Rilsan haute résistance contre l'oxydation et l'agression chimique des savons et détergents, avec une faible rugosité de surface pour améliorer l'efficacité de nettoyage et d'assainissement contre la saleté et les bactéries.

Les équilibreurs RETRACTOR sont caractérisés par l'acier inoxydable sur toutes les parties externes ; Graisse alimentaire certifiée NSF-H1 ; Calotte en aluminium avec traitement d'anodisation dure Résistant à l'oxydation et aux agressions chimiques.

Toutes les solutions de sécurité auxquelles vous avez fait confiance au cours des années restent inchangées.

Les applications vont de l'industrie alimentaire et des boissons à l'industrie laitière, de la transformation de la viande et de l'abattage à l'industrie de la charcuterie, des gâteaux au pain, des graines et des noix aux fruits et légumes, du lavage et de l'assainissement aux environnements chimiques ou salins.

A partir de votre besoin, notre solution.



### Anneau et crochet en acier inoxydable avec majeure résistance à l'usure

Qu'est-ce que vous demandez à un équilibreur ?

Ergonomie, efficacité de production, facilité de manipulation et levage des appareils et des outils.

Moins de contraintes sur le dos et les articulations pour une meilleure qualité de vie et de sécurité, au travail aussi bien qu'à la maison.


Robustesse dans toutes les conditions, dans tous les environnements. La gamme de produits ATEX a été le premier pas de TECNA vers la sécurité dans les Atmosphères Explosives.




Les conditions de travail extrêmes sont toujours à la recherche éffrénée de produits plus performants. Tecna a pour mission d'exceller et s'engage à s'améliorer constamment pour suivre et anticiper les besoins.

La nouvelle GAMME FOOD INDUSTRY porte l'excellence des équilibreurs aux environnements de travail extrêmes : un produit capable de fonctionner en présence de vapeurs et d'humidité, résistant à l'agression chimique des produits de nettoyage et d'assainissement.



### Détails en acier inoxydable et plastique alimentaire. Câble et mousqueton en acier inoxydable

	G	NY	AX	ESD	IL RL						
						Kg	lb	mm	inch	Kg	lb
9300		NY				0,2÷0,5	0,44÷1,1	1600	62,99	0,43	0,95
9301		NY				0,4÷1	0,88÷2,20	1600	62,99	0,46	1,01
9302		NY				1÷2	2,20÷4,41	1600	62,99	0,49	1,08
9303		NY				2÷3	4,41÷6,61	1600	62,99	0,64	1,41
9310		NY	AX	ESD	IL	0,2÷0,5	0,44÷1,1	1600	62,99	0,55	1,21
9311		NY	AX	ESD	IL	0,4÷1	0,88÷2,20	1600	62,99	0,57	1,26
9312		NY	AX	ESD	IL	1÷2	2,20÷4,41	1600	62,99	0,60	1,32
9313		NY	AX	ESD	IL	2÷3	4,41÷6,61	1600	62,99	0,74	1,63
9320		NY	AX	ESD	IL	1÷2,5	2,20÷5,51	2000	78,74	1,67	3,68
9321		NY	AX	ESD	IL	2÷4	4,41÷8,82	2000	78,74	1,90	4,19
9322		NY	AX	ESD	IL	4÷6	8,82÷13,23	2000	78,74	1,98	4,37
9323		NY	AX	ESD	IL	6÷8	13,23÷17,63	2000	78,74	2,28	5,03
9336L		NY	AX	ESD	IL	0,5÷2	1,1÷4,41	2500	98,43	3,14	6,92
9336		NY	AX	ESD	IL	2÷4	4,41÷8,82	2500	98,43	3,14	6,92
9337		NY	AX	ESD	IL	4÷6	8,82÷13,23	2500	98,43	3,30	7,28
9338		NY	AX	ESD	IL	6÷8	13,23÷17,63	2500	98,43	3,36	7,41
9339		NY	AX	ESD	IL	8÷10	17,63÷22,05	2500	98,43	3,43	7,56
9340		NY	AX	ESD	IL	10÷14	22,05÷30,86	2500	98,43	3,58	7,89
9346L		NY	AX	ESD	IL	0,5÷2	1,1÷4,41	2500	98,43	3,14	6,92
9346		NY	AX	ESD	IL	2÷4	4,41÷8,82	2500	98,43	3,14	6,92
9347		NY	AX	ESD	IL	4÷6	8,82÷13,23	2500	98,43	3,32	7,32
9348		NY	AX	ESD	IL	6÷8	13,23÷17,63	2500	98,43	3,38	7,45
9349		NY	AX	ESD	IL	8÷10	17,63÷22,05	2500	98,43	3,48	7,67
9350		NY	AX	ESD	IL	10÷14	22,05÷30,86	2500	98,43	3,62	7,98
9354	G		AX	ESD	RL	4÷7	8,82÷15,43	2000	78,74	4,94	10,89
9355	G		AX	ESD	RL	7÷10	15,43÷22,05	2000	78,74	5,30	11,68
9356	G		AX	ESD	RL	10÷14	22,05÷30,86	2000	78,74	5,67	12,5
9357	G		AX	ESD	RL	14÷18	30,86÷39,68	2000	78,74	6,26	13,8
9358	G		AX	ESD	RL	18÷22	39,68÷48,50	2000	78,74	5,89	12,99
9359	G		AX	ESD	RL	22÷25	48,50÷55,12	2000	78,74	6,53	14,4
9361	G				RL	10÷15	22,05÷33,07	2000	78,74	9,91	21,85
9362	G				RL	15÷20	33,07÷44,10	2000	78,74	10,20	22,49
9363	G				RL	20÷25	44,10÷55,12	2000	78,74	10,48	23,1
9364	G				RL	25÷30	55,12÷66,14	2000	78,74	11,32	24,96
9365	G				RL	30÷35	66,14÷77,16	2000	78,74	11,32	24,96
9366	G				RL	35÷45	77,16÷99,21	2000	78,74	12,21	26,92
9367	G				RL	45÷55	99,21÷121,25	2000	78,74	12,21	26,92
9368	G				RL	55÷65	121,25÷143,3	2000	78,74	13,06	28,79
9369	G				RL	65÷75	143,3÷165,35	2000	78,74	13,86	30,56
9370	G					75÷90	165,35÷198,42	2000	78,74	16,84	37,13
9371	G					90÷105	198,42÷231,49	2000	78,74	17,77	39,18
9401	G				RL	15÷20	33,07÷44,10	2500	98,43	19,67	43,36
9402	G				RL	20÷30	44,10÷66,14	2500	98,43	21,11	46,54
9403	G				RL	30÷40	66,14÷88,18	2500	98,43	21,11	46,54
9404	G				RL	40÷50	88,18÷110,23	2500	98,43	22,03	48,57
9405	G				RL	50÷60	110,23÷132,28	2500	98,43	23,07	50,86

	G	NY	AX	ESD	IL RL						
						Kg	lb	mm	inch	Kg	lb
9431	G				RL	15÷20	33,07÷44,10	3000	118,11	19,67	43,36
9432	G				RL	20÷25	44,10÷55,12	3000	118,11	19,67	43,36
9433	G				RL	25÷35	55,12÷77,16	3000	118,11	21,11	46,54

9411	G				RL	60÷70	132,28÷132,28	2500	98,43	25,56	56,35
9412	G				RL	70÷80	132,28÷176,37	2500	98,43	26,75	58,97
9413	G				RL	80÷90	176,37÷198,42	2500	98,43	27,90	61,51
9414	G				RL	90÷100	198,42÷220,46	2500	98,43	28,46	62,74

9434	G				RL	35÷45	77,16÷99,21	3000	118,11	24,46	53,93
9435	G				RL	40÷50	88,18÷110,23	3000	118,11	23,65	52,14
9436	G				RL	50÷60	110,23÷132,28	3000	118,11	24,69	54,43
9441	G				RL	60÷70	132,28÷132,28	3000	118,11	25,56	56,35
9442	G				RL	70÷80	132,28÷176,37	3000	118,11	26,75	58,97
9443	G				RL	80÷90	176,37÷198,42	3000	118,11	27,90	61,51
9444	G				RL	80÷100	176,37÷220,46	3000	118,11	28,46	62,74

9422	G				RL	100÷120	220,46÷264,56	2500	98,43	36,61	80,73
9423	G				RL	120÷140	264,56÷308,65	2500	98,43	38,51	84,9
9424	G				RL	130÷150	308,65÷330,69	2500	98,43	38,83	85,61
9425	G				RL	140÷160	330,69÷352,74	2500	98,43	40,90	90,17
9426	G				RL	160÷180	352,74÷396,83	2500	98,43	43,20	95,24

9451	G				RL	100÷115	220,46÷253,53	3000	118,11	36,61	80,71
9452	G				RL	115÷130	253,53÷308,65	3000	118,11	36,77	81,06
9453	G				RL	130÷140	308,65÷330,69	3000	118,11	38,51	84,9
9454	G				RL	140÷150	330,69÷330,69	3000	118,11	38,83	85,61
9455	G				RL	150÷160	330,69÷352,74	3000	118,11	40,90	90,17
9456	G				RL	160÷180	352,74÷396,83	3000	118,11	43,20	95,24

9502			AX	ESD	RL	20÷30	44,10÷66,14	2100	82,68	12,60	27,78
9503			AX	ESD	RL	30÷40	66,14÷88,18	2100	82,68	15,20	33,51
9504			AX	ESD	RL	40÷50	88,18÷110,23	2100	82,68	15,50	34,17
9505			AX	ESD	RL	50÷60	110,23÷132,28	2100	82,68	16,70	36,82
9506			AX	ESD	RL	60÷70	132,28÷132,28	2100	82,68	15,50	34,17
9507			AX	ESD	RL	70÷80	132,28÷176,37	2100	82,68	17,70	39,02
9508			AX	ESD	RL	80÷90	176,37÷198,42	2100	82,68	16,20	35,71
9509			AX	ESD	RL	80÷100	176,37÷220,46	2100	82,68	16,80	37,04

9520			AX	ESD	RL	12÷20	26,46÷44,10	2700	106,3	12,80	28,22
9521			AX	ESD	RL	20÷30	44,10÷66,14	2700	106,3	12,60	27,78
9522			AX	ESD	RL	30÷40	66,14÷88,18	2700	106,3	15,80	34,83
9523			AX	ESD	RL	40÷50	88,18÷110,23	2700	106,3	15,40	33,95
9524			AX	ESD	RL	50÷60	110,23÷132,28	2700	106,3	16,60	36,6
9525			AX	ESD	RL	60÷70	132,28÷132,28	2700	106,3	15,70	34,61

9200						0,4÷0,8	0,88÷1,76	1350	53,15	1,10	2,43
9201						0,75÷1,5	1,65÷3,31	1350	53,15	1,10	2,43
9202						1,2÷2,5	2,65÷5,51	1350	53,15	1,30	2,87
9203						3÷5	6,61÷11,02	900	35,43	1,30	2,87

# LISTE APPLICATIONS

## PNEUMATIQUES

AGRAFEUSES (pour tissus)

TOURNEVIS

PERCEUSES

MARTEAUX

MEULEUSES

PONCEUSE

AGRAFEUSES

CLOUEUSES

MARQUEUSES

MACHINES POUR CERCLAGE

EMBALLAGE (FIN DE LIGNE)

EMBALLAGE BOIS

TRANSFORMATEUR INCORPORE'

BOIS-FER

## ÉLECTRIQUES

PINCES À SOUDER

TOURNEVIS

RIVETEUSES

AGRAFEUSES

MACHINES POUR CERCLAGE

SCIES

PERCEUSES

ÉMERIS

PONCEUSES

MACHINES À COUDRE

1. OUTILS ÉLECTRIQUE
2. OUTILS AIR COMPRIÈ'
3. NETTOYEUR À HAUTE PRESSION ET ÉQUIPEMENT DE NETTOYAGE
4. AGRAFEUSES
5. PISTOLET POUR VERNISSAGE À PRESSION
6. TOURNEVIS MULTIPLES
7. COUPEUSES
8. CLOUEUSES
9. PINCES POUR LIER LES CÂBLES
10. SOUDEUSES PAR BRASAGE
11. MARQUEURS
12. OUTILS À RIVETER
13. MACHINES POUR CELLIERS
14. EMBOUTILLEURS
15. MACHINES POUR LE SOUDAGE DES TÔLES
16. BOITES À BOUTONS POUR GRUES
17. SYSTÈMES D'ASPIRATION
18. TUYAUX D'ASPIRATION DES GAS COMBUSTIBLE
19. BRAS PIVOTANTS
20. CÂBLES D'ALIMENTATION ROBOT
21. SYSTÈMES POUR RADIOGRAPHIES
22. ROBOT POUR CONTRÔLE DIMENSIONNEL

## HYDRAULIQUES

RIVETEUSES

CLINCHAGES

CLÉS HYDRAULIQUES

TRANSFORMATEUR SÉPARÉ

EMBALLAGE CARTONS

ABATTAGE

## APPLICATIONS SPÉCIALES

FERS À REPASSER

ASPIRATEURS

ÉQUIPEMENT SPORTIF

FERME PORTE

GUIDAGE CABLE

POMPES À CARBURANT

JARDINAGE

INDUSTRIE DU CUIR

STATIONS DE RECHARGE VE

TRANSFORMATION DES ALI-  
MENTS ET DE LA VIANDE

ROBOTIQUE & AUTOMATISATION

LOGISTIQUE

LAVAGE DE RÉSERVOIR

23. OUTILS POUR LES ABATTOIRS
24. OUTILS POUR LE TRAITEMENT DES ROCHES
25. BANDES TRANSPORTEUSES ET VOIES
26. BARRES D'ALIMENTATION ÉLECTRIQUE
27. OUTILS POUR L'USINAGE DU BOIS
28. POMPES IMMERGÉES ET AGITATEURS
29. MACHINES À COUDRE INDUSTRIELLES
30. OUTILS POUR L'EMBALLAGE
31. PINCES DE SOUDAGE
32. MASQUES POUR LE SOUDAGE
33. CALIBRES POUR TROUS ET MICROMÈTRES
34. PORTE-câbles DANS LES CABINES ÉLECTRIQUES
35. SUSPENSIONS POUR ÉCRANS
36. TUYAUX POUR STATION ESSENCE
37. TUYAUX POUR GAZ D'ÉCHAPPEMENT
38. REMPLISSEUSES POUR INDUSTRIE ALIMENTAIRE
39. SUSPENSION OUTILS POUR LA TRANSFORMATION  
DU CUIR (DISTRIBUTEURS DE COLLE)
40. AGRAFEUSE ÉLECTRIQUES ET PNEUMATIQUES
41. AÉROGRAPHES ET PISTOLETS POUR VERNISSAGE
42. CLOUEUSES
43. MACHINES POUR CERCLAGE
44. PHOTOGRAPHIE / CINÉMA / THÉÂTRE
45. EQUIPEMENT DE REEDUCATION

... for all kind  
of tools

# TECNA Balancers Lines



*Précision sur mesure pour chaque environnement de travail  
Levez votre efficacité dans tous les secteurs !*



# TECNA<sup>®</sup>

Resistance Welding Systems & Balancers



Via Meucci, 27  
40024 - Castel San Pietro Terme (BO)  
Italy

Tel. +39 051 695 4411

Fax +39 051 654 4490

[vendite@tecna.net](mailto:vendite@tecna.net)

[sales@tecna.net](mailto:sales@tecna.net)



[www.tecna.net](http://www.tecna.net)

