

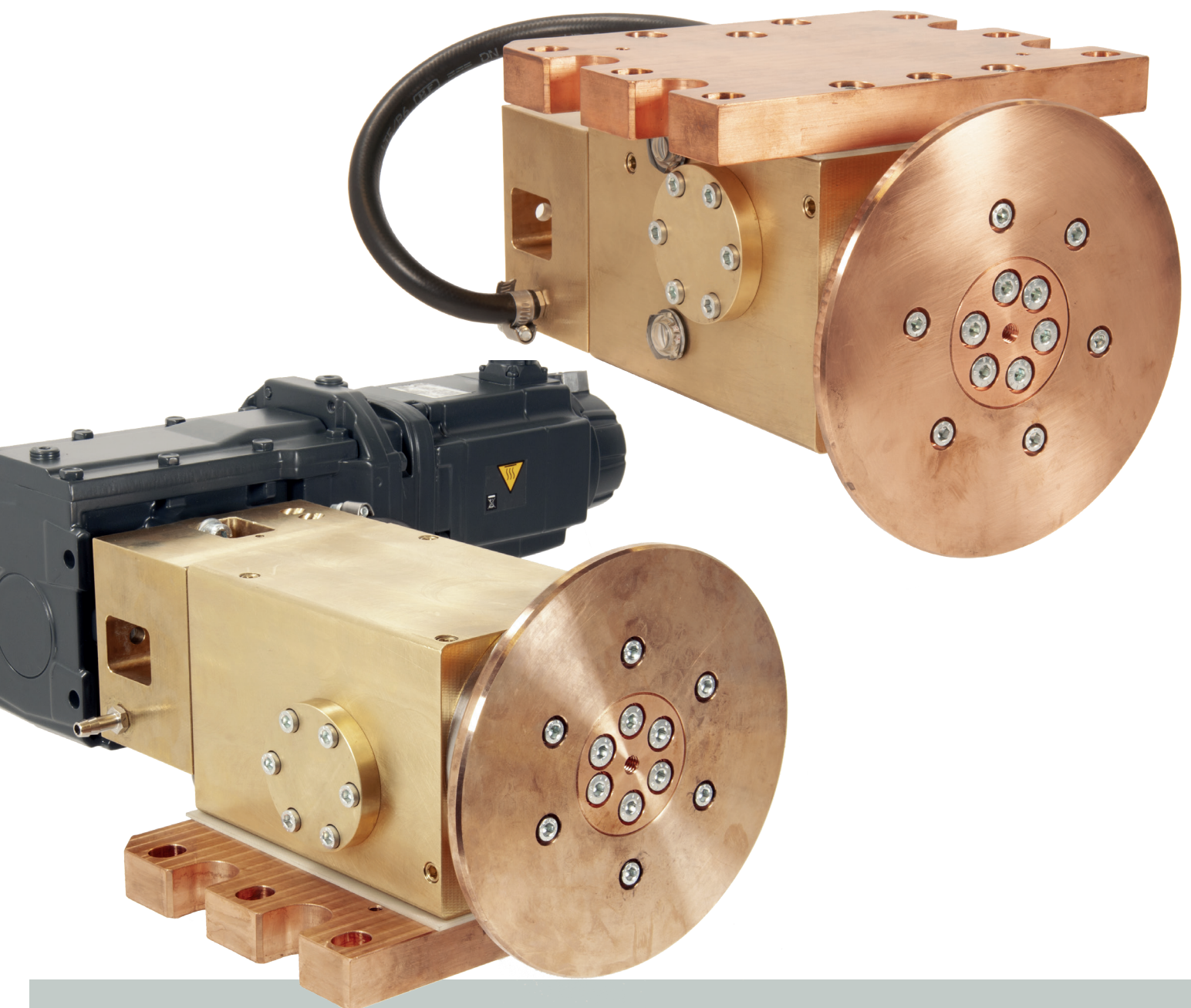
TECNA[®]

INDUSTRIAL RESISTANCE WELDING SYSTEMS

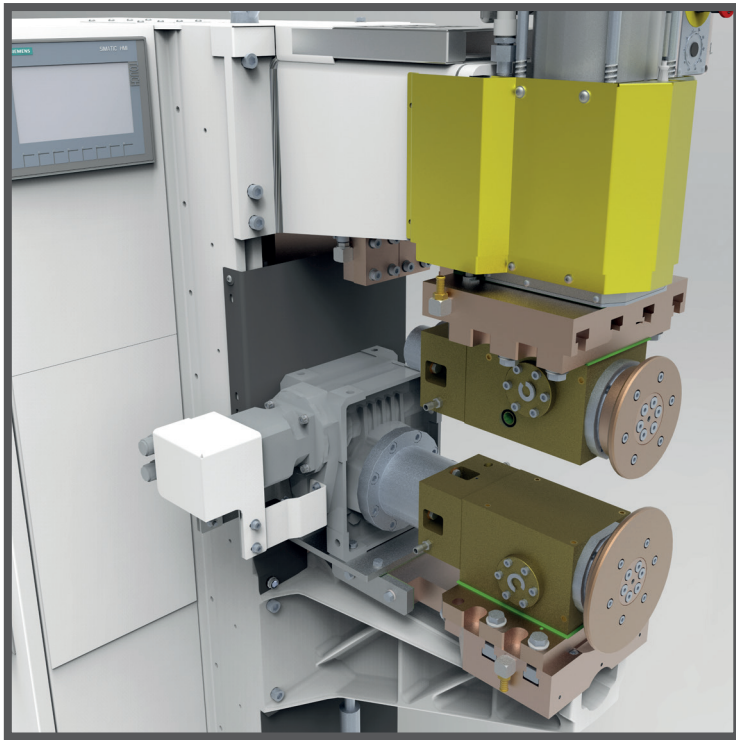
TECNOLOGIA ALL'AVANGUARDIA PER LA SALDATURA A RESISTENZA
UN IMPEGNO AL CONTINUO MIGLIORAMENTO

NEW TESTE SALDANTI A RULLI

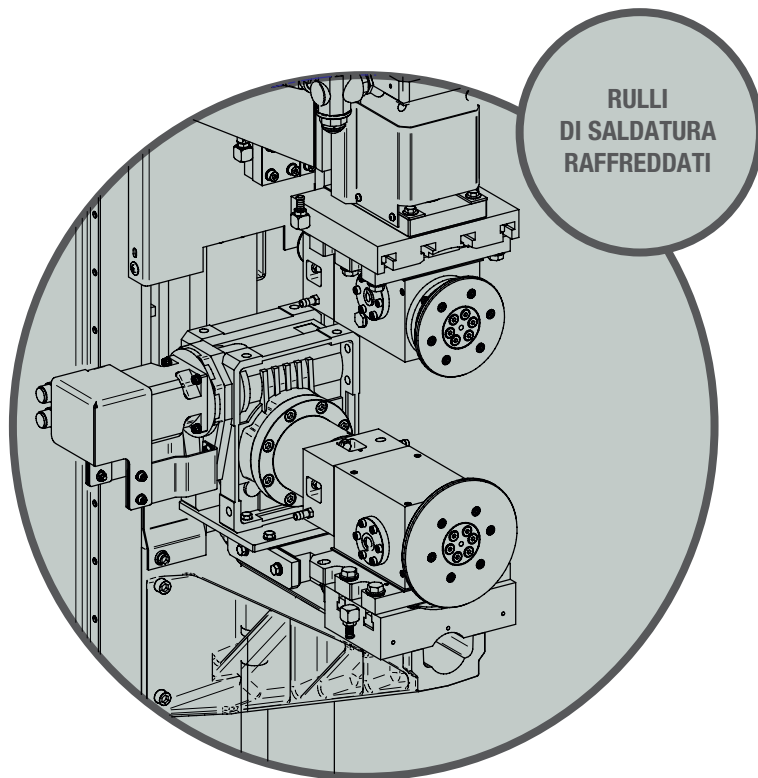
NUOVA GENERAZIONE DI TESTE SALDANTI A RULLI MODULARI
PER SALDATRICI RETTILINEE A MEDIA FREQUENZA



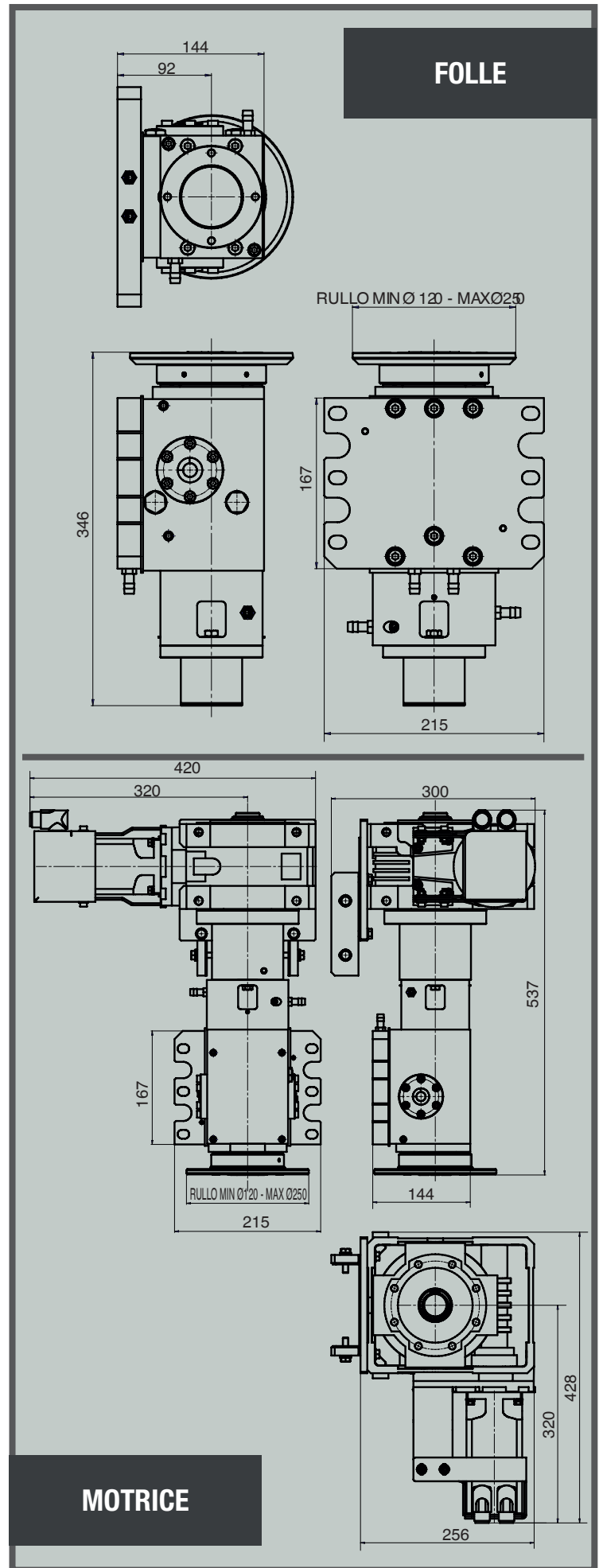
TESTE SALDANTI A RULLI PER
SALDATRICI RETTILINEE A MEDIA FREQUENZA



Anche disponibile per abbinamento con 6122N/6125N/6128N ed integrazione funzione di saldatura su controllo dedicato.



RULLI
DI SALDATURA
RAFFREDDATI



FOLLE

RULLO MIN Ø 120 - MAX Ø 250

RULLO MIN Ø 120 - MAX Ø 250

MOTRICE

DATI TECNICI

FORZA MAX

800 daN

CORRENTE TERMICA MAX

9500 A